

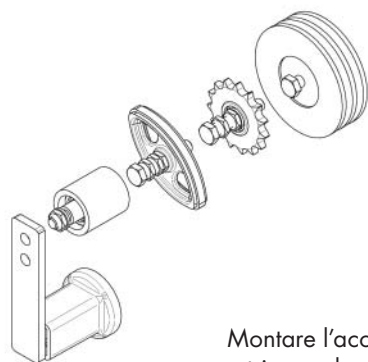
⚠ AVVERTIMENTO

- Prendere visione delle seguenti istruzioni e seguirle attentamente.
- Assicurarsi che non sia attivo alcun collegamento elettrico prima di procedere all'installazione/manutenzione.
- Evitare qualsiasi contatto con parti in movimento.
- Non utilizzare apparecchiature senza le previste protezioni onde evitare lesioni gravi o morte.

⚠ ATTENZIONE

- Si consigliano controlli periodici.
- La mancanza della prevista manutenzione può provocare rotture precoci o danni alle persone.
- I lavori devono essere eseguiti da personale specializzato, in conformità alle normative locali sulla sicurezza vigenti.

1. Installazione degli accessori

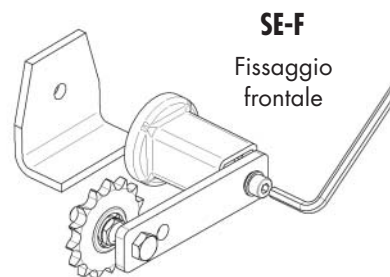


Montare l'accessorio e stringere leggermente

2. Montaggio del tenditore



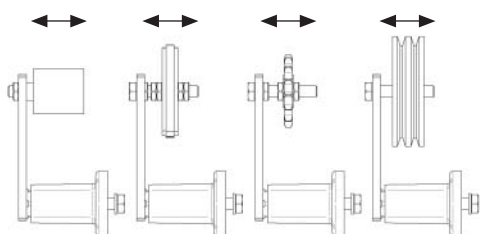
SE
Fissaggio standard



SE-F
Fissaggio frontale

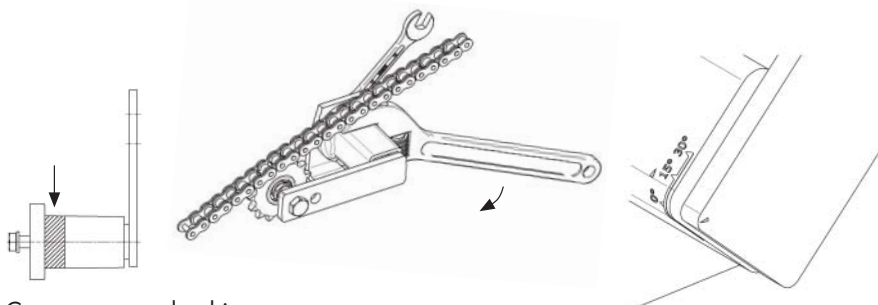
Serrare leggermente la vite centrale

3. Allineamento degli accessori



Procedere all'allineamento e bloccare i dadi

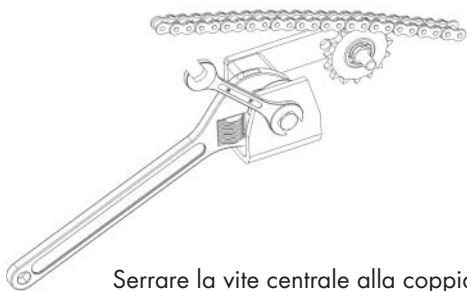
4. Tensionamento



Con una seconda chiave, posizionata in prossimità della flangia, ruotare il corpo del tenditore

È consentito un angolo di torsione sino a 30°, ma è suggerito un precarico entro i 15°-25°

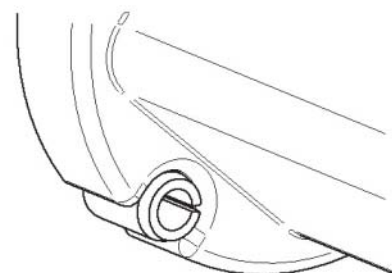
5. Serraggio



Serrare la vite centrale alla coppia indicata nella tabella qui a lato

Coppia max di serraggio ammissibile			
Tipo	Vite	Qualità	Coppia di serraggio
SE 11	M 6	8.8	10 Nm / 7.4 lb ft
SE 15	M 8	8.8	25 Nm / 18.4 lb ft
SE-F 15	M 6	12.9	17 Nm / 12.5 lb ft
SE 18	M 10	8.8	49 Nm / 36.1 lb ft
SE-F 18	M 8	12.9	41 Nm / 30.2 lb ft
SE 27	M 12	8.8	86 Nm / 63.4 lb ft
SE-F / SE-FE 27	M 10	12.9	83 Nm / 61.2 lb ft
SE 38	M 16	8.8	210 Nm / 154.9 lb ft
SE-F / SE-FE 38	M 12	12.9	145 Nm / 106.9 lb ft
SE 45	M 20	8.8	410 Nm / 302.4 lb ft
SE-F 45	M 16	12.9	355 Nm / 261.8 lb ft
SE 50	M 24	8.8	750 Nm / 553.2 lb ft
SE-F 50	M 20	12.9	690 Nm / 508.9 lb ft

Posizionamento dell'incavo di sicurezza



Se necessario, utilizzare un perno di sicurezza utilizzando l'incavo presente sulla flangia