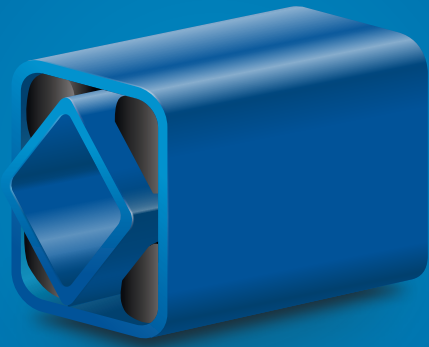


ROSTAからの 青い 製品

生産増加のための製品





シンプルで、スマート

読者の皆様へ

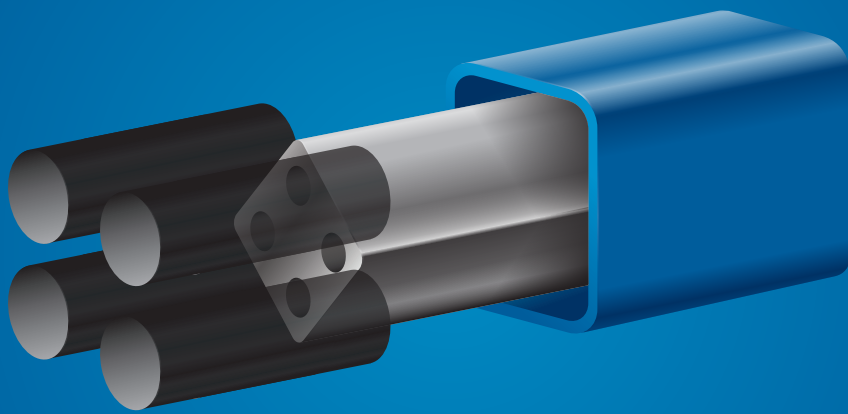
75年前からの独特な成功物語

革新的な製品アイデアにより、ROSTAはゴム製ばねグとダンピングシステムの世界的なトップメーカーとなりました。1944年以来、一貫した顧客中心のアプローチが最優先事項で、弊社の持続的な成功に大きく貢献しており、2019年には弊社成功の75周年を祝うことができました。

ROSTAは、スイスの本社と生産拠に加え、ドイツに6つの子会社を持っています。ドイツ、イタリア、カナダ、アメリカ、中国、オーストラリアに6つの子会社があり、120人以上の従業員を雇用しております。私たちのグローバルネットワークは世界40カ国以上、30社以上のパートナーとのグローバルネットワークにより、国境を越えたお客様への迅速な対応が可能です。

ROSTAの製品を使用することで、収益性や競争力を向上し、あらゆる業界の多くのお客様が包括的なノウハウを活用しています。

弊社のコンポーネントは、メンテナンスフリー、ノイズレス、長寿命で、幅広い用途に使用されています。自社研究所での長年にわたる研究開発の経験と、パートナーやお客様との共同作業が、革新的なソリューションを提供し続けるための重要な知識基盤を形成しています。



完璧な組み合わせ

ROSTA グループ

ページ 1.1-1.9

1

ゴムサスペンションエレメント

ページ 2.1-2.17

2

振動式マウント

ページ 3.1-3.21

3

振動ダンパー

ページ 4.1-4.9

4

テンショナーデバイス

ページ 5.1-5.17

5

モーターベース

ページ 6.1-6.7

6

技術

ページ 7.1-7.52

7





ROSTA グループ

ROSTA – 昨日、今日、明日

ROSTAの事業は1940年代半ばに、ゴムを取り付けたトレーラーの車軸の製造から始まりました。これはROSTAの成功ストーリーの礎となりました。

ROSTAは長年にわたり、機械工学やプラント工学の分野で数多くの部品を開発してきました。

現在でも、ROSTAラバーサスペンションエレメントの新しい用途は引き続き実現されています。

ROSTAの新しい技術と革新的な文化は、将来的に新素材を使った新しいコンポーネントの開発を可能にします。

ROSTAの概観

歴史

ROSTAの歴史は、トレーラーのために、車軸を吸収し、減衰させ、支えるという、シンプルで安価なソリューションを探ることから始まりました。

生産

結局、ROSTAのゴムサスペンション・エレメントは、中のラバーがあってこそのものであります。特定の用途、あるいはカスタマイズされた用途のためのゴム製インサートの品質向上と生産には、多くの新しい可能性が生まれています。これは、「自社」のゴムメーカーとのコラボレーションによって実現したものです。

機能

豊富なアプリケーションからインスピレーションを得よう
ゴムサスペンションエレメントの可能性張力、減衰、支持は、ほとんどすべての技術設計において解決策を必要とする特性です。

従業員

ROSTAは最高の従業員を持ちます。お互いを尊重し合い、フレンドリーな雰囲気の中で、弊社は一つの大きな家族のようです。

産業

この産業は、ひとつの産業のためのアクセル・サスペンションから始まりました。今日、ROSTAエレメントは多くの異なる産業部門に応用されています。弊社は日々、お客様の競争力と収益性を高める新しいソリューションを発見します

販売

30社以上のセールスパートナーが、世界中のお客様にアドバイスとサポートを提供しています。弊社の目標は、世界中の最高のディストリビューターと協力することです。弊社は、彼らがそれぞれの国の顧客を遅滞なくサポートできるよう、専門的なトレーニングを行っています。

- 1944: 設立
- 1968: 初の機械部品
- 1978: 自社のラボ
- 1992: ISO認証
- 2007: アクイジションコンパウンドAG
- 2019: 自動化生産



75 長年顧客志向の
イノベーション

- 自社のゴムメーカー
- お客様や市場のニーズの変化に対応できる能力
- 安定した高品質
- リーンマネジメント/5S
- 複雑な顧客ソリューションを開発するコアコンピタンス



1.5 年間の販売数
100万個のエレ
メント

- テンション
- 減衰
- 支持
- その他



3 1つエレメントの
主な機能

- 管理職に占める女性の割合35%
- 20カ国
- 平均寿命 10年
- 開発サポートおよび社内変革



120 有能でモチベー
ションの高い社
員

- 産業
- 鉱業
- 食物
- 農業



4 コア市場

- スイスの本社
- 6つの子会社
- 40カ国にある30個以上のハイバイパートナー



5つ 大陸で、
40カ国以上

技術的 能力

持続可能な成功にフォーカス

弊社は、世界中の無数の加工工場や機械に、効率的かつ安全に製品を使用してもらうために、ノウハウや経験、高品質な製品を世界市場に提供しています。

標準的な部品に加えて、お客様と協力してカスタムメイドのソリューションを開発しています。弊社のエレメントを使うことによって、お客様はより少ない部品で製品を設計し、付加価値を生み出すことができます。また、応力シミュレーションを用いて、お客様やパートナーのシステムのレイアウトをサポートします。

トレーニング

弊社は、心よりその専門知識と長年の経験をお客に分かちたいと存じております。



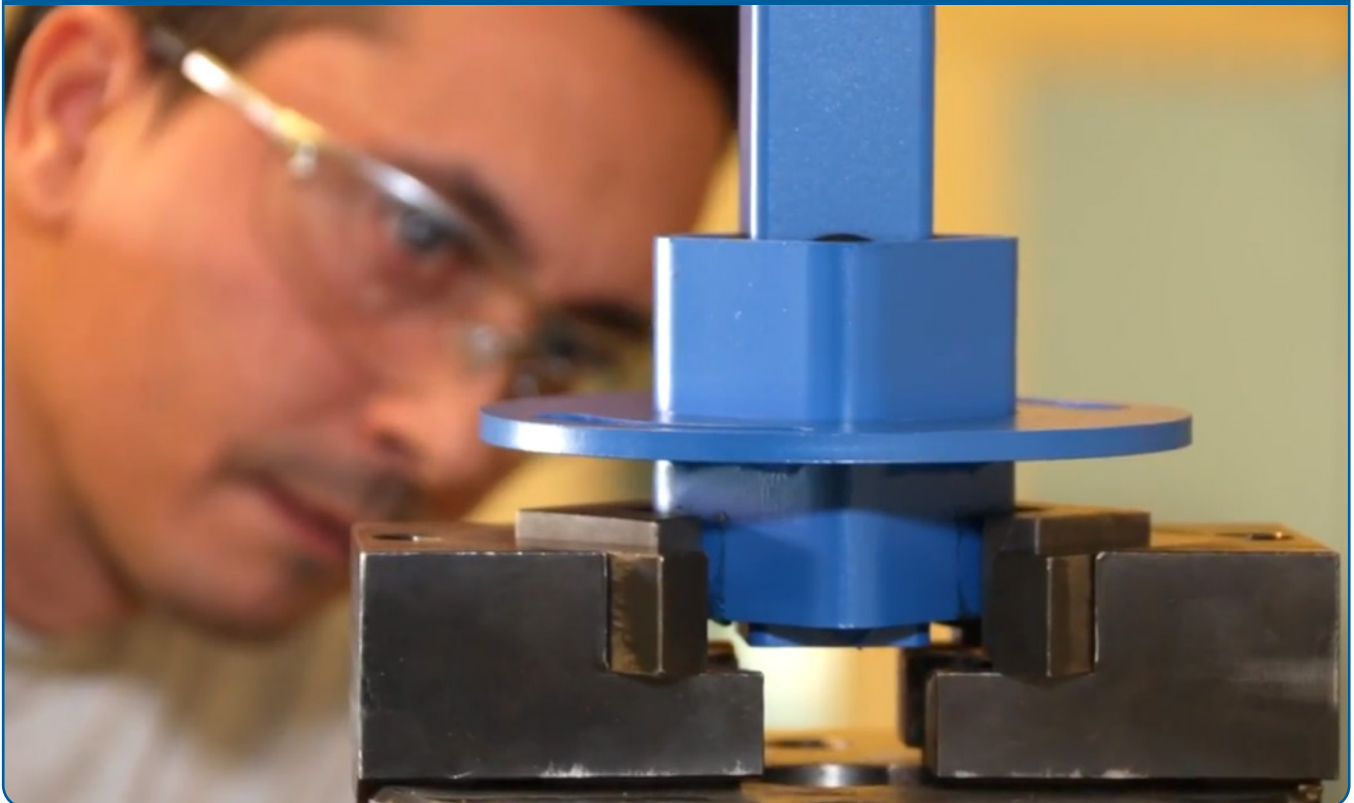
サービス

ROSTAソリューションの最適な使用を保証します。

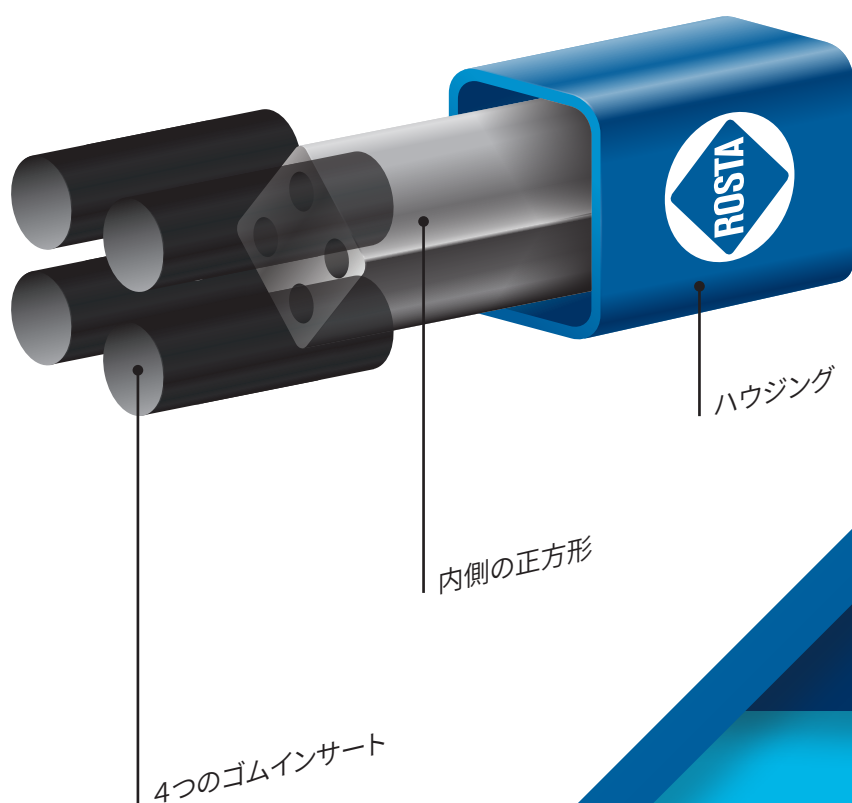
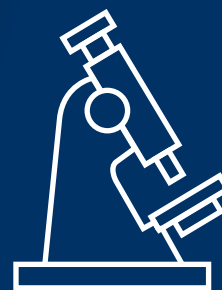


社内実験室

高く安定した品質は、弊社の成功の基盤です。



弊社の の 核心 製品



1

開発

開発チームは、応用エンジニアやお客様と密接に連携しています。弊社は引き続きお客様のニーズを重視しています。新しいコンポーネントやサービスにより、ROSTAは競争力を確保しています。

2

出来栄え

最先端の技術を駆使した生産機械、ハンドリング機器、工作機械、加工システムは、信頼性とモチベーションの高い従業員が、最小の構造部品の背後に完全に立っていてこそ、完璧に機能することができるのです。彼らの能力、品質への配慮、そして働くことへの大きな意欲が、高品質な製品を生み出す基盤となるのです。

3

品質管理

私たちのお客様にとって、ISO規格は安定した品質と性能を保証するものです。ROSTAは、ISO9001およびISO14001の認証を取得しています。生産前と生産中の材料テストは、包括的で高い品質基準を保証するものです。

4

可変性

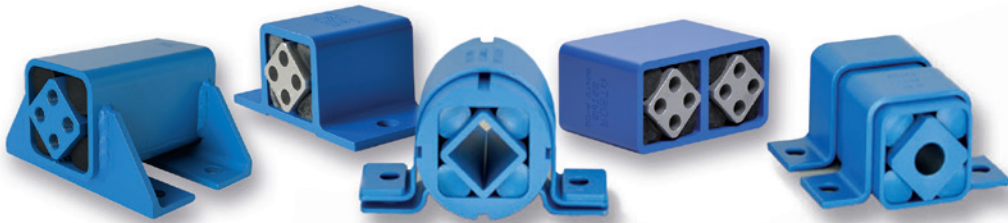
ロスタのエレメントは、サイズ、要件、用途にかかわらず、非常に柔軟でカスタマイズ可能です。だからこそ、多くの分野に採用されているのです。

1

弊社の ポートフォリオ

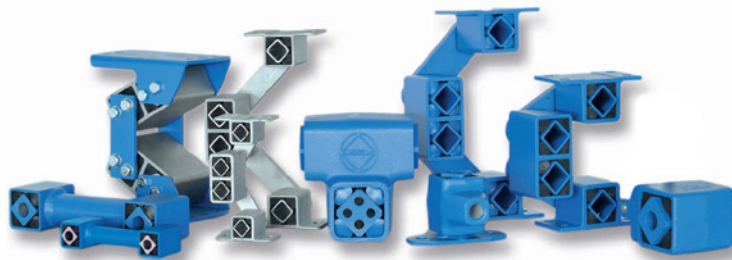
ゴムサスペンションエレメント

多機能エレメント



揺動マウント

スクリーニングやコンベヤー用の弾性サスペンション



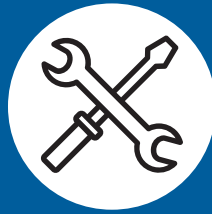
振動ダンパー

衝撃や振動を吸収する部品

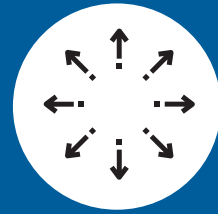




ロングライフサイクル



メンテナンスフリー



用途が広い

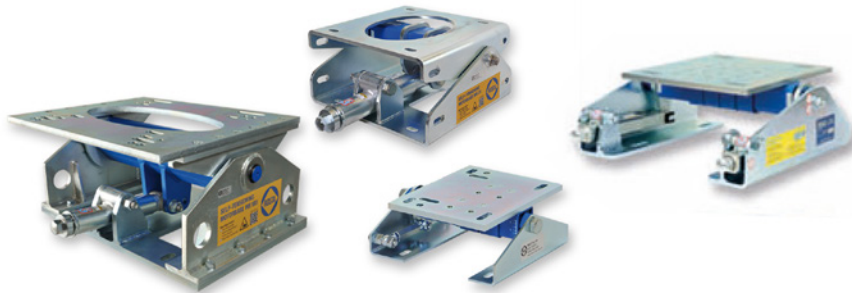
テンショナーデバイス

ベルトチェーン駆動用テンショナーシステム



モーターベース

すべてのフリクションベルト駆動用セルフテンショニングモーターマウント

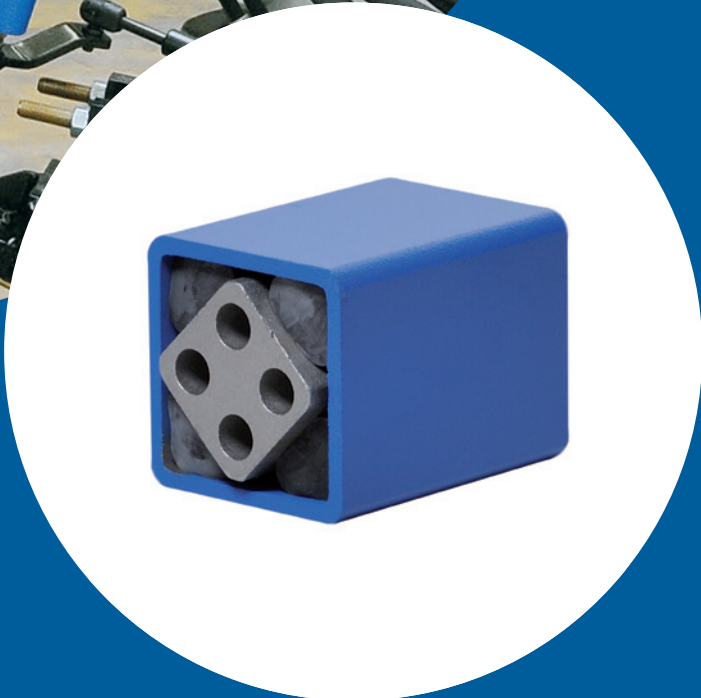


ROSTA HIVE

状態/プロセス監視と予知的メンテナンス



別紙ROSTA HIVEのパンフレットに参照



ゴム サスペンション エレメント

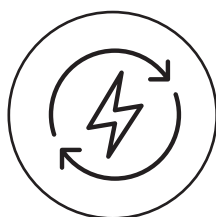
現代のエンジニアリングとデザインのためのねじり弾性ばねアセンブリ

- アンバランスモーター用振り子式サスペンション
- ギアモーター用トルクサポート
- 継続的な面圧のためのねじりばね
- ゴムサスペンションは、ご要望に応じて専用設計によるフルカスタマイズが可能です。
- ワークパーツに一定の圧力をかけるトーション弾性マウント (インフィードデバイス)
- エネルギー吸収型のインパクトサスペンション

製品の優位性:



長寿命




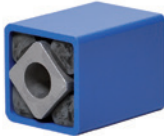
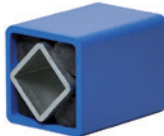

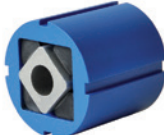
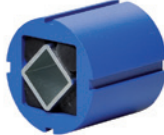







省エネ



据え付けが簡単

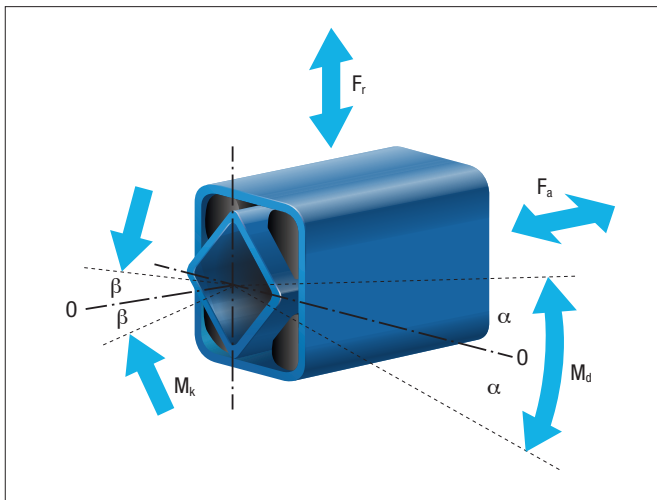
ラバーサスペンションエレメントの選択表 (Rubmix 10)

2

	内側の正方形の種類			ページ	
	A アルミニウムプロファイル (スチールのサイズは60から)	C アルミニウムプロファイル	S プラグイン接続用スチールチューブ		
	図解				
ハウジングの種類	DR スチールチューブ	DR-A 	DR-C 	DR-S 	2.4-2.6
	DK アルミニウムプロファイル	DK-A 	DK-C 	DK-S 	2.8-2.9
	DW アルミニウムプロファイル (サイズ60のスチール溶接構造から)	DW-A 15 ~ 50 	DW-C 15 ~ 50 	DW-S 15 ~ 50 	2.11-2.14
		DW-A 60 ~ 100 			
	DO アルミニウムプロファイル	DO-A 	DO-C 	DO-S 	2.15

- ご要望に応じて、DK-C、DO-C およびDO-Sを提供。
- 2.7、2.10、2.16ページのアクセサリ（BR、BK、WS）に関する注意事項。
- アルミニウムプロファイル：押出成形プロファイル、耐海水性（DIN 1725）。
- 青色塗装：厚さ40～80μm。
- 内面鋼管タイプS：ガルバニック亜鉛電着塗装。
- 取付ボルト：強度クラス8.8。
- 溶接の熱は、ゴム製のインサートに影響を与えたり、破壊したりします。
- ご要望に応じて、ステンレススチール、亜鉛メッキ仕様、特殊塗装が可能です。

トルクおよび荷重のリスト



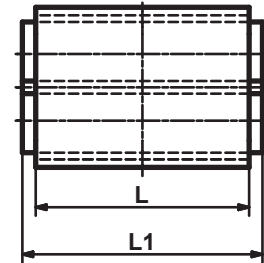
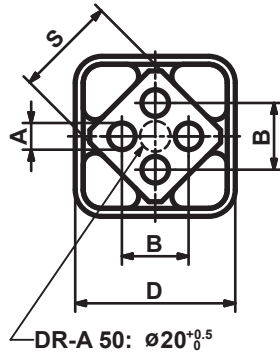
下記のリストに記載されている数値は静的測定されたもので、標準的なゴム品質「Rubmix10」に対して有効です。中間値を補間することができます。

複合的な力や高い振動角度を必要とする応用については 第7章「技術」をご覧くださいか、ROSTA社にお問い合わせください。

エレメント 公称サイズ × 長さ			トルク							カルダン M _k [Nm] bei Winkel ±β°	ラジアル		軸方向	
			M _d [Nm] 角度 ±α°								たわみ ±s _r [mm]	荷重 F _r [N]	たわみ ±s _a [mm]	荷重 F _a [N]
			5°	10°	15°	20°	25°	30°	1°					
11	×	20	0.4	1.0	1.6	2.4	3.5	4.8	0.4	0.25	200	0.25	60	
11	×	30	0.5	1.4	2.4	3.7	5.2	7.2	1.1	0.25	340	0.25	80	
11	×	50	0.8	2.4	4.1	6.1	8.6	12.0	5.6	0.25	600	0.25	150	
15	×	25	0.7	1.6	2.6	4.0	5.7	8.2	0.6	0.25	200	0.25	70	
15	×	40	1.1	2.5	4.2	6.4	9.2	13.2	2.0	0.25	300	0.25	100	
15	×	60	1.6	3.8	6.3	9.6	13.8	19.8	5.5	0.25	500	0.25	160	
18	×	30	1.9	4.5	7.5	11.0	15.0	20.6	1.6	0.25	400	0.25	80	
18	×	50	3.2	7.5	12.5	18.3	25.0	34.4	7.0	0.25	700	0.25	160	
18	×	80	5.1	12.0	20.0	29.3	40.0	55.0	28.0	0.25	1000	0.25	300	
27	×	40	4.7	10.7	17.5	26.9	39.5	57.0	3.8	0.5	800	0.5	200	
27	×	60	7.0	16.0	26.3	40.3	59.3	85.5	11.5	0.5	1300	0.5	300	
27	×	100	11.7	26.7	43.8	67.2	98.8	142.5	48.0	0.5	2400	0.5	600	
38	×	60	13.0	30.4	50.6	78.0	113.0	162.0	11.4	0.5	1500	0.5	300	
38	×	80	17.3	40.5	67.5	104.0	151.0	216.0	24.7	0.5	2000	0.5	500	
38	×	120	26.0	60.8	101.2	156.0	226.0	324.0	76.0	0.5	3000	0.5	600	
45	×	80	27.6	62.4	104.0	160.0	222.0	320.0	28.0	0.5	1900	0.5	560	
45	×	100	34.5	78.0	130.0	200.0	278.0	400.0	54.0	0.5	3000	0.5	700	
45	×	150	51.8	117.0	195.0	300.0	420.0	600.0	140.0	0.5	4800	0.5	1000	
50	×	120	51	133	250	395	570	780	80	0.5	2800	0.5	800	
50	×	160	77	197	363	570	820	1115	145	0.5	4500	0.5	950	
50	×	200	102	260	475	745	1070	1450	250	0.5	6300	0.5	1100	
50	×	300	150	385	700	1100	1590	2160	1200	0.5	8600	0.5	2200	
60	×	150	75	170	300	460	700	1010	90	1.0	5400	1.0	1600	
60	×	200	95	220	385	610	930	1380	250	1.0	7200	1.0	2200	
60	×	300	140	365	630	995	1550	2240	900	1.0	9400	1.0	3200	
70	×	200	140	380	650	1040	1490	2120	280	1.0	9000	1.0	2200	
70	×	300	190	525	910	1470	2160	3150	1200	1.0	12000	1.0	3600	
70	×	400	250	765	1315	2160	3175	4750	2200	1.0	14000	1.0	4000	
80	×	200	200	500	850	1300	1900	2700	680	1.0	10000	1.0	2500	
80	×	300	300	800	1300	2000	2900	4100	1500	1.0	15000	1.0	3800	
80	×	400	400	1060	1800	2800	3900	5600	4600	1.0	19000	1.0	4700	
100	×	250	400	1080	1800	2800	4100	6300	1200	1.0	15000	1.0	3200	
100	×	400	640	1700	2900	4500	6600	10000	4300	1.0	28000	1.0	5800	
100	×	500	800	2160	3600	5600	8200	12000	8000	1.0	38000	1.0	7500	

ゴムサスペンションエレメント

DR-A

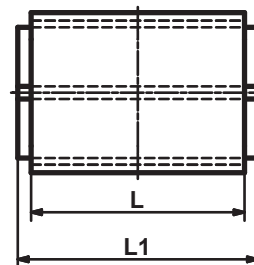
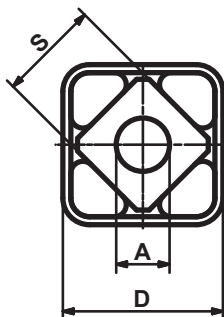
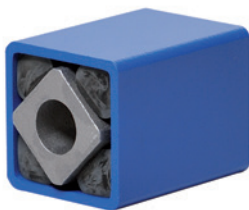


パーツ番号	種類	ϕA	B	$\square D$	$\square S$	L	L1	重さ [kg]
01 011 001	DR-A 15 × 25	$5^{+0.5}_0$	10 ± 0.2	$27^{+0.4}_0$	15	25	$30^{+0.3}_0$	0.06
01 011 002	DR-A 15 × 40	$5^{+0.5}_0$	10 ± 0.2	$27^{+0.4}_0$	15	40	$45^{+0.3}_0$	0.1
01 011 003	DR-A 15 × 60	$5^{+0.5}_0$	10 ± 0.2	$27^{+0.4}_0$	15	60	$65^{+0.3}_0$	0.15
01 011 004	DR-A 18 × 30	$6^{+0.5}_0$	12 ± 0.3	$32^{+0.3}_{-0.1}$	18	30	$35^{+0.3}_0$	0.1
01 011 005	DR-A 18 × 50	$6^{+0.5}_0$	12 ± 0.3	$32^{+0.3}_{-0.1}$	18	50	$55^{+0.3}_0$	0.16
01 011 006	DR-A 18 × 80	$6^{+0.5}_0$	12 ± 0.3	$32^{+0.3}_{-0.1}$	18	80	$85^{+0.3}_0$	0.26
01 011 007	DR-A 27 × 40	$8^{+0.5}_0$	20 ± 0.4	$45^{+0.4}_0$	27	40	$45^{+0.3}_0$	0.24
01 011 008	DR-A 27 × 60	$8^{+0.5}_0$	20 ± 0.4	$45^{+0.4}_0$	27	60	$65^{+0.3}_0$	0.36
01 011 009	DR-A 27 × 100	$8^{+0.5}_0$	20 ± 0.4	$45^{+0.4}_0$	27	100	$105^{+0.3}_0$	0.60
01 011 010	DR-A 38 × 60	$10^{+0.5}_0$	25 ± 0.4	$60^{+0.3}_{-0.2}$	38	60	$70^{+0.3}_0$	0.57
01 011 011	DR-A 38 × 80	$10^{+0.5}_0$	25 ± 0.4	$60^{+0.3}_{-0.2}$	38	80	$90^{+0.3}_0$	0.75
01 011 012	DR-A 38 × 120	$10^{+0.5}_0$	25 ± 0.4	$60^{+0.3}_{-0.2}$	38	120	$130^{+0.3}_0$	1.11
01 011 023	DR-A 45 × 80	$12^{+0.5}_0$	35 ± 0.5	$75^{+0.3}_{-0.2}$	45	80	$90^{+0.3}_0$	1.26
01 011 024	DR-A 45 × 100	$12^{+0.5}_0$	35 ± 0.5	$75^{+0.3}_{-0.2}$	45	100	$110^{+0.3}_0$	1.56
01 011 025	DR-A 45 × 150	$12^{+0.5}_0$	35 ± 0.5	$75^{+0.3}_{-0.2}$	45	150	$160^{+0.3}_0$	2.32
01 011 026	DR-A 50 × 120	M12 × 40	40 ± 0.5	$80^{+0.3}_{-0.2}$	50	120	$130^{+0.3}_0$	2.06
01 011 027	DR-A 50 × 200	M12 × 40	40 ± 0.5	$80^{+0.3}_{-0.2}$	50	200	$210^{+0.3}_0$	3.42
01 011 028	DR-A 50 × 300	M12 × 40	40 ± 0.5	$80^{+0.3}_{-0.2}$	50	300	$310^{+0.3}_0$	5.11

ページ2.3にあるトルクおよび負荷のリスト。
単位が未指定の場合、mm単位で表示します。

ゴムサスペンションエレメント

DR-C



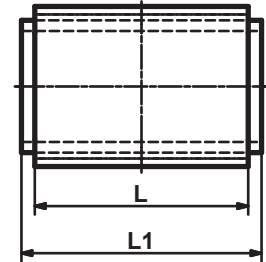
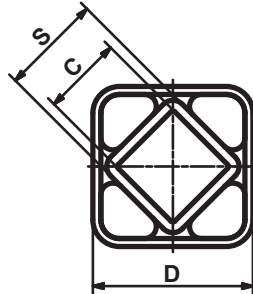
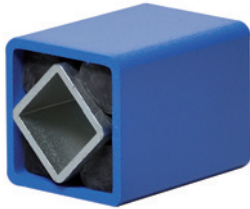
2

パーツ番号	種類	φA	B	□D	□S	L	L1	重さ [kg]
01 031 010	DR-C 15 × 25	10 ^{+0.4} _{-0.2}	10 ±0.2	27 ^{+0.4} ₀	15	25	30 ⁰ _{-0.3}	0.06
01 031 011	DR-C 15 × 40	10 ^{+0.4} _{-0.2}	10 ±0.2	27 ^{+0.4} ₀	15	40	45 ⁰ _{-0.3}	0.1
01 031 012	DR-C 15 × 60	10 ^{+0.4} _{-0.2}	10 ±0.2	27 ^{+0.4} ₀	15	60	65 ⁰ _{-0.3}	0.15
01 031 001	DR-C 18 × 30	13 ⁰ _{-0.2}	12 ±0.3	32 ^{+0.3} _{-0.1}	18	30	35 ⁰ _{-0.3}	0.11
01 031 002	DR-C 18 × 50	13 ⁰ _{-0.2}	12 ±0.3	32 ^{+0.3} _{-0.1}	18	50	55 ⁰ _{-0.3}	0.16
01 031 003	DR-C 18 × 80	13 ⁰ _{-0.2}	12 ±0.3	32 ^{+0.3} _{-0.1}	18	80	85 ⁰ _{-0.3}	0.26
01 031 004	DR-C 27 × 40	16 ^{+0.5} _{-0.3}	20 ±0.4	45 ^{+0.4} ₀	27	40	45 ⁰ _{-0.3}	0.24
01 031 005	DR-C 27 × 60	16 ^{+0.5} _{-0.3}	20 ±0.4	45 ^{+0.4} ₀	27	60	65 ⁰ _{-0.3}	0.36
01 031 006	DR-C 27 × 100	16 ^{+0.5} _{-0.3}	20 ±0.4	45 ^{+0.4} ₀	27	100	105 ⁰ _{-0.3}	0.60
01 031 007	DR-C 38 × 60	20 ^{+0.5} _{-0.2}	25 ±0.4	60 ^{+0.3} _{-0.2}	38	60	70 ⁰ _{-0.3}	0.57
01 031 008	DR-C 38 × 80	20 ^{+0.5} _{-0.2}	25 ±0.4	60 ^{+0.3} _{-0.2}	38	80	90 ⁰ _{-0.3}	0.75
01 031 009	DR-C 38 × 120	20 ^{+0.5} _{-0.2}	25 ±0.4	60 ^{+0.3} _{-0.2}	38	120	130 ⁰ _{-0.3}	1.12
01 031 023	DR-C 45 × 80	24 ^{+0.5} _{-0.2}	35 ±0.5	75 ^{+0.3} _{-0.2}	45	80	90 ⁰ _{-0.3}	1.25
01 031 024	DR-C 45 × 100	24 ^{+0.5} _{-0.2}	35 ±0.5	75 ^{+0.3} _{-0.2}	45	100	110 ⁰ _{-0.3}	1.53
01 031 025	DR-C 50 × 120	30 ^{+0.5} _{-0.2}	40 ±0.5	80 ^{+0.3} _{-0.2}	50	120	130 ⁰ _{-0.3}	2.04
01 031 026	DR-C 50 × 200	30 ^{+0.5} _{-0.2}	40 ±0.5	80 ^{+0.3} _{-0.2}	50	200	210 ⁰ _{-0.3}	3.45

ページ2.3にあるトルクおよび負荷のリスト。
単位が未指定の場合、mm単位で表示します。

ゴムサスペンションエレメント

DR-S

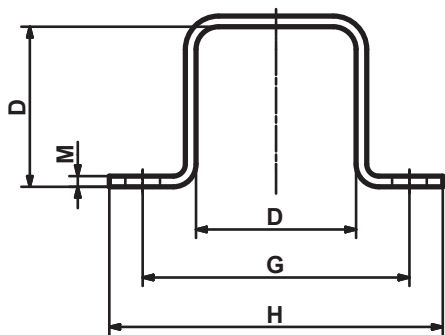


パーツ番号	種類	□C	□D	□S	L	L1	重さ [kg]
01 021 001	DR-S 11 × 20	8 ^{+0.25} ₀	20 ^{+0.3} _{-0.1}	11	20	25 ±0.2	0.04
01 021 002	DR-S 11 × 30	8 ^{+0.25} ₀	20 ^{+0.3} _{-0.1}	11	30	35 ±0.2	0.05
01 021 003	DR-S 11 × 50	8 ^{+0.25} ₀	20 ^{+0.3} _{-0.1}	11	50	55 ±0.2	0.08
01 021 004	DR-S 15 × 25	11 ^{+0.25} ₀	27 ^{+0.4} ₀	15	25	30 ±0.2	0.07
01 021 005	DR-S 15 × 40	11 ^{+0.25} ₀	27 ^{+0.4} ₀	15	40	45 ±0.2	0.12
01 021 006	DR-S 15 × 60	11 ^{+0.25} ₀	27 ^{+0.4} ₀	15	60	65 ±0.2	0.17
01 021 007	DR-S 18 × 30	12 ^{+0.25} ₀	32 ^{+0.3} _{-0.1}	18	30	35 ±0.2	0.13
01 021 008	DR-S 18 × 50	12 ^{+0.25} ₀	32 ^{+0.3} _{-0.1}	18	50	55 ±0.2	0.21
01 021 009	DR-S 18 × 80	12 ^{+0.25} ₀	32 ^{+0.3} _{-0.1}	18	80	85 ±0.2	0.33
01 021 010	DR-S 27 × 40	22 ^{+0.25} ₀	45 ^{+0.4} ₀	27	40	45 ±0.2	0.26
01 021 011	DR-S 27 × 60	22 ^{+0.25} ₀	45 ^{+0.4} ₀	27	60	65 ±0.2	0.39
01 021 012	DR-S 27 × 100	22 ^{+0.25} ₀	45 ^{+0.4} ₀	27	100	105 ±0.2	0.65
01 021 013	DR-S 38 × 60	30 ^{+0.25} ₀	60 ^{+0.3} _{-0.2}	38	60	70 ±0.2	0.65
01 021 014	DR-S 38 × 80	30 ^{+0.25} ₀	60 ^{+0.3} _{-0.2}	38	80	90 ±0.2	0.85
01 021 015	DR-S 38 × 120	30 ^{+0.25} ₀	60 ^{+0.3} _{-0.2}	38	120	130 ±0.2	1.25
01 021 026	DR-S 45 × 80	35 ^{+0.4} ₀	75 ^{+0.3} _{-0.2}	45	80	90 ±0.2	1.41
01 021 027	DR-S 45 × 100	35 ^{+0.4} ₀	75 ^{+0.3} _{-0.2}	45	100	110 ±0.2	1.75
01 021 028	DR-S 45 × 150	35 ^{+0.4} ₀	75 ^{+0.3} _{-0.2}	45	150	160 ±0.2	2.59
01 021 029	DR-S 50 × 120	40 ^{+0.4} ₀	80 ^{+0.3} _{-0.2}	50	120	130 ±0.2	2.3
01 021 030	DR-S 50 × 200	40 ^{+0.4} ₀	80 ^{+0.3} _{-0.2}	50	200	210 ±0.2	3.79
01 021 031	DR-S 50 × 300	40 ^{+0.4} ₀	80 ^{+0.3} _{-0.2}	50	300	310 ±0.2	5.66

ページ2.3にあるトルクおよび負荷のリスト。
単位が未指定の場合、mm単位で表示します。

ゴムサスペンションエレメント

ブラケット BR



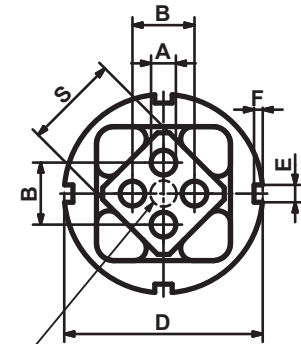
2

パーツ番号	種類	D	G	H	ø l	K	M	重さ [kg]
01 500 001	BR 11	20	37	50	6	20	2	0.02
01 500 002	BR 15	27	50	65	7	25	2	0.04
01 500 003	BR 18	32	60	80	9	30	2.5	0.08
01 500 004	BR 27	45	80	105	11	35	3	0.14
01 500 005	BR 38	60	100	125	13	40	4	0.27
01 500 026	BR 45	75	120	150	13	45	5	0.47
01 500 027	BR 50	80	135	175	18	50	6	0.7

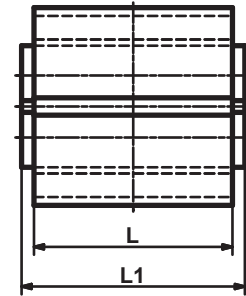
単位が未指定の場合、mm単位で表示します。

ゴムサスペンションエレメント

DK-A



DK-A 50: $\phi 20^{+0.5}$

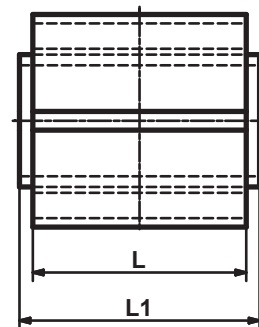
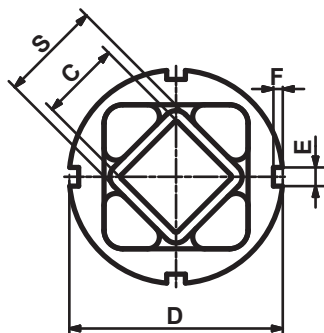
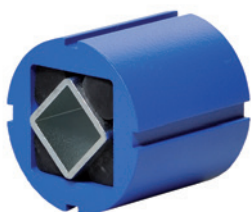


パーツ番号	種類	ϕA	B	ϕD	E	F	$\square S$	L	L1	重さ [kg]
01 071 001	DK-A 15 × 25	$5^{+0.5}_0$	10 ± 0.2	$36^{+0.5}_{-0.1}$	5	2.5	15	25	$30^{+0.0}_{-0.3}$	0.05
01 071 002	DK-A 15 × 40	$5^{+0.5}_0$	10 ± 0.2	$36^{+0.5}_{-0.1}$	5	2.5	15	40	$45^{+0.0}_{-0.3}$	0.08
01 071 003	DK-A 15 × 60	$5^{+0.5}_0$	10 ± 0.2	$36^{+0.5}_{-0.1}$	5	2.5	15	60	$65^{+0.0}_{-0.3}$	0.12
01 071 004	DK-A 18 × 30	$6^{+0.5}_0$	12 ± 0.3	$45^{+0.6}_{-0.1}$	5	2.5	18	30	$35^{+0.0}_{-0.3}$	0.1
01 071 005	DK-A 18 × 50	$6^{+0.5}_0$	12 ± 0.3	$45^{+0.6}_{-0.1}$	5	2.5	18	50	$55^{+0.0}_{-0.3}$	0.16
01 071 006	DK-A 18 × 80	$6^{+0.5}_0$	12 ± 0.3	$45^{+0.6}_{-0.1}$	5	2.5	18	80	$85^{+0.0}_{-0.3}$	0.25
01 071 007	DK-A 27 × 40	$8^{+0.5}_0$	20 ± 0.4	$62^{+0.7}_{-0.1}$	6	3	27	40	$45^{+0.0}_{-0.3}$	0.25
01 071 008	DK-A 27 × 60	$8^{+0.5}_0$	20 ± 0.4	$62^{+0.7}_{-0.1}$	6	3	27	60	$65^{+0.0}_{-0.3}$	0.37
01 071 009	DK-A 27 × 100	$8^{+0.5}_0$	20 ± 0.4	$62^{+0.7}_{-0.1}$	6	3	27	100	$105^{+0.0}_{-0.3}$	0.61
01 071 010	DK-A 38 × 60	$10^{+0.5}_0$	25 ± 0.4	$80^{+0.8}_{-0.1}$	7	3.5	38	60	$70^{+0.0}_{-0.3}$	0.62
01 071 011	DK-A 38 × 80	$10^{+0.5}_0$	25 ± 0.4	$80^{+0.8}_{-0.1}$	7	3.5	38	80	$90^{+0.0}_{-0.3}$	0.82
01 071 012	DK-A 38 × 120	$10^{+0.5}_0$	25 ± 0.4	$80^{+0.8}_{-0.1}$	7	3.5	38	120	$130^{+0.0}_{-0.3}$	1.22
01 071 013	DK-A 45 × 80	$12^{+0.5}_0$	35 ± 0.5	$95^{+1.0}_{-0.1}$	8	4	45	80	$90^{+0.0}_{-0.3}$	1.14
01 071 014	DK-A 45 × 100	$12^{+0.5}_0$	35 ± 0.5	$95^{+1.0}_{-0.1}$	8	4	45	100	$110^{+0.0}_{-0.3}$	1.41
01 071 015	DK-A 45 × 150	$12^{+0.5}_0$	35 ± 0.5	$95^{+1.0}_{-0.1}$	8	4	45	150	$160^{+0.0}_{-0.3}$	2.11
01 071 016	DK-A 50 × 120	M12 × 40	40 ± 0.5	$108^{+1.2}_{-0.1}$	8	4	50	120	$130^{+0.0}_{-0.3}$	2.26
01 071 017	DK-A 50 × 200	M12 × 40	40 ± 0.5	$108^{+1.2}_{-0.1}$	8	4	50	200	$210^{+0.0}_{-0.3}$	3.74
01 071 018	DK-A 50 × 300	M12 × 40	40 ± 0.5	$108^{+1.2}_{-0.1}$	8	4	50	300	$310^{+0.0}_{-0.3}$	5.62

ページ2.3にあるトルクおよび負荷のリスト。
単位が未指定の場合、mm単位で表示します。

ゴムサスペンションエレメント

DK-S

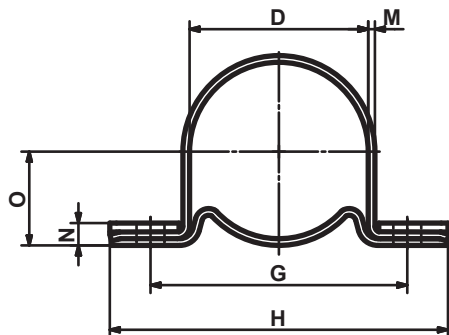


パーツ番号	種類	□C	φD	E	F	□S	L	L1	重さ [kg]
01 081 001	DK-S 11 × 20	8 ^{+0.25} ₀	28 ^{+0.5} _{-0.1}	4	2.5	11	20	25 ±0.2	0.03
01 081 002	DK-S 11 × 30	8 ^{+0.25} ₀	28 ^{+0.5} _{-0.1}	4	2.5	11	30	35 ±0.2	0.04
01 081 003	DK-S 11 × 50	8 ^{+0.25} ₀	28 ^{+0.5} _{-0.1}	4	2.5	11	50	55 ±0.2	0.07
01 081 004	DK-S 15 × 25	11 ^{+0.25} ₀	36 ^{+0.5} _{-0.1}	5	2.5	15	25	30 ±0.2	0.06
01 081 005	DK-S 15 × 40	11 ^{+0.25} ₀	36 ^{+0.5} _{-0.1}	5	2.5	15	40	45 ±0.2	0.1
01 081 006	DK-S 15 × 60	11 ^{+0.25} ₀	36 ^{+0.5} _{-0.1}	5	2.5	15	60	65 ±0.2	0.14
01 081 007	DK-S 18 × 30	12 ^{+0.25} ₀	45 ^{+0.6} _{-0.1}	5	2.5	18	30	35 ±0.2	0.13
01 081 008	DK-S 18 × 50	12 ^{+0.25} ₀	45 ^{+0.6} _{-0.1}	5	2.5	18	50	55 ±0.2	0.21
01 081 009	DK-S 18 × 80	12 ^{+0.25} ₀	45 ^{+0.6} _{-0.1}	5	2.5	18	80	85 ±0.2	0.32
01 081 010	DK-S 27 × 40	22 ^{+0.25} ₀	62 ^{+0.7} _{-0.1}	6	3	27	40	45 ±0.2	0.27
01 081 011	DK-S 27 × 60	22 ^{+0.25} ₀	62 ^{+0.7} _{-0.1}	6	3	27	60	65 ±0.2	0.4
01 081 012	DK-S 27 × 100	22 ^{+0.25} ₀	62 ^{+0.7} _{-0.1}	6	3	27	100	105 ±0.2	0.66
01 081 013	DK-S 38 × 60	30 ^{+0.25} ₀	80 ^{+0.8} _{-0.1}	7	3.5	38	60	70 ±0.2	0.7
01 081 014	DK-S 38 × 80	30 ^{+0.25} ₀	80 ^{+0.8} _{-0.1}	7	3.5	38	80	90 ±0.2	0.92
01 081 015	DK-S 38 × 120	30 ^{+0.25} ₀	80 ^{+0.8} _{-0.1}	7	3.5	38	120	130 ±0.2	1.36
01 081 016	DK-S 45 × 80	35 ^{+0.4} ₀	95 ^{+1.0} _{-0.1}	8	4	45	80	90 ±0.2	1.3
01 081 017	DK-S 45 × 100	35 ^{+0.4} ₀	95 ^{+1.0} _{-0.1}	8	4	45	100	110 ±0.2	1.65
01 081 018	DK-S 45 × 150	35 ^{+0.4} ₀	95 ^{+1.0} _{-0.1}	8	4	45	150	160 ±0.2	2.38
01 081 019	DK-S 50 × 120	40 ^{+0.4} ₀	108 ^{+1.2} _{-0.1}	8	4	50	120	130 ±0.2	2.5
01 081 020	DK-S 50 × 200	40 ^{+0.4} ₀	108 ^{+1.2} _{-0.1}	8	4	50	200	210 ±0.2	4.14
01 081 021	DK-S 50 × 300	40 ^{+0.4} ₀	108 ^{+1.2} _{-0.1}	8	4	50	300	310 ±0.2	5.59

ページ2.3にあるトルクおよび負荷のリスト。
単位が未指定の場合、mm単位で表示します。

ゴムサスペンションエレメント

ブラケット BK



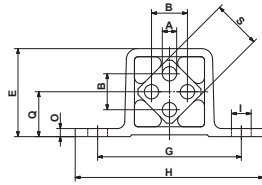
パーツ番号	種類	D	G	H	ϕl	K	M	N	O	重さ [kg]
01 520 001	BK 11	28	45	60	6.5	20	1.5	6	15.5	0.05
01 520 002	BK 15	36	55	75	6.5	25	2	7	20.0	0.09
01 520 003	BK 18	45	68	90	8.5	30	2	8	24.5	0.14
01 520 004	BK 27	62	92	125	10.5	35	2.5	10	33.5	0.28
01 520 005	BK 38	80	115	150	12.5	40	3	11	43.0	0.47
01 520 006	BK 45	95	130	165	12.5	45	4	14	51.5	0.77
01 520 007	BK 50	108	152	195	16.5	50	4	15	58.0	1.04

単位が未指定の場合、mm単位で表示します。

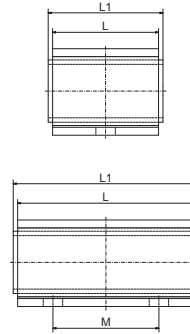
BKブラケットでは、DKエレメントの位置を360°自由に選ぶことができます。

ゴムサスペンションエレメント

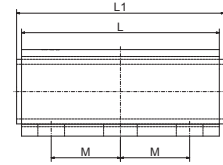
DW-A 15 ~ 50



サイズ15 ~ 50 × 160



サイズ 50 × 200

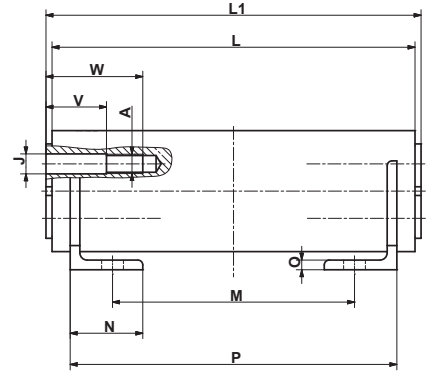
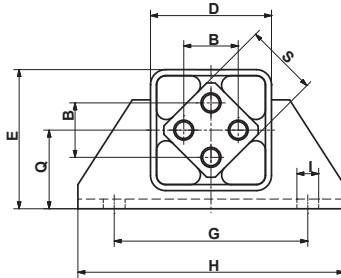
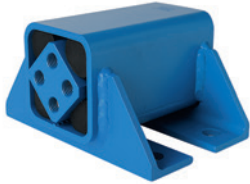


パーツ番号	種類	φA	B	E	G	H	φl	O	Q	□S	L	L1	M	重さ [kg]
01 101 016	DW-A 15 × 25	5 ^{+0.5} ₀	10 ±0.2	29	50	65	7	3	15	15	25	30 ⁰ _{-0.3}	-	0.04
01 101 017	DW-A 15 × 40	5 ^{+0.5} ₀	10 ±0.2	29	50	65	7	3	15	15	40	45 ⁰ _{-0.3}	-	0.07
01 101 018	DW-A 15 × 60	5 ^{+0.5} ₀	10 ±0.2	29	50	65	7	3	15	15	60	65 ⁰ _{-0.3}	40	0.1
01 101 019	DW-A 18 × 30	6 ^{+0.5} ₀	12 ±0.3	35	60	80	9	3.5	18	18	30	35 ⁰ _{-0.3}	-	0.08
01 101 020	DW-A 18 × 50	6 ^{+0.5} ₀	12 ±0.3	35	60	80	9	3.5	18	18	50	55 ⁰ _{-0.3}	-	0.13
01 101 021	DW-A 18 × 80	6 ^{+0.5} ₀	12 ±0.3	35	60	80	9	3.5	18	18	80	85 ⁰ _{-0.3}	50	0.2
01 101 022	DW-A 27 × 40	8 ^{+0.5} ₀	20 ±0.4	49	80	105	11	4.5	25	27	40	45 ⁰ _{-0.3}	-	0.21
01 101 023	DW-A 27 × 60	8 ^{+0.5} ₀	20 ±0.4	49	80	105	11	4.5	25	27	60	65 ⁰ _{-0.3}	-	0.31
01 101 024	DW-A 27 × 100	8 ^{+0.5} ₀	20 ±0.4	49	80	105	11	4.5	25	27	100	105 ⁰ _{-0.3}	60	0.51
01 101 025	DW-A 38 × 60	10 ^{+0.5} ₀	25 ±0.4	67	100	125	13	6	34	38	60	70 ⁰ _{-0.3}	-	0.57
01 101 026	DW-A 38 × 80	10 ^{+0.5} ₀	25 ±0.4	67	100	125	13	6	34	38	80	90 ⁰ _{-0.3}	40	0.75
01 101 027	DW-A 38 × 120	10 ^{+0.5} ₀	25 ±0.4	67	100	125	13	6	34	38	120	130 ⁰ _{-0.3}	80	1.12
01 101 043	DW-A 45 × 80	12 ^{+0.5} ₀	35 ±0.5	81	115	145	13 × 27	9	41	45	80	90 ⁰ _{-0.3}	-	1.08
01 101 044	DW-A 45 × 100	12 ^{+0.5} ₀	35 ±0.5	81	115	145	13 × 27	9	41	45	100	110 ⁰ _{-0.3}	58	1.35
01 101 045	DW-A 45 × 150	12 ^{+0.5} ₀	35 ±0.5	81	115	145	13 × 27	9	41	45	150	160 ⁰ _{-0.3}	90	2
01 101 046	DW-A 50 × 120	M12 × 40	40 ±0.5	88	130	170	17 × 27	12	45	50	120	130 ⁰ _{-0.3}	60	1.91
01 101 047	DW-A 50 × 160	M12 × 40	40 ±0.5	88	130	170	17 × 27	12	45	50	160	170 ⁰ _{-0.3}	70	2.57
01 101 048	DW-A 50 × 200	M12 × 40	40 ±0.5	88	130	170	17 × 27	12	45	50	200	210 ⁰ _{-0.3}	70	3.18

ページ2.3にあるトルクおよび負荷のリスト。
単位が未指定の場合、mm単位で表示します。

ゴムサスペンションエレメント

DW-A 60 ~ 100

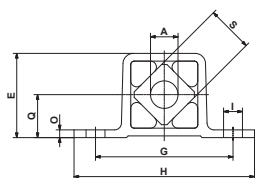
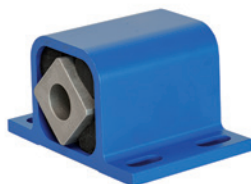


パーツ番号	種類	A	B	D	E	G	H	øI	øJ	N	O	Q	□S	V	W	L	L1	M	P	重さ [kg]
01 101 031	DW-A 60 × 150	M16	45	100	115	160	220	18	16.5	60	8	65	60	40	70	150	160 ±0.2	60	130	8.74
01 101 032	DW-A 60 × 200	M16	45	100	115	160	220	18	16.5	60	8	65	60	50	80	200	210 ±0.2	100	170	11.10
01 101 033	DW-A 60 × 300	M16	45	100	115	160	220	18	16.5	60	8	65	60	50	80	300	310 ±0.2	200	270	15.90
01 101 034	DW-A 70 × 200	M20	50	120	140	200	260	22	20.5	65	9	80	70	50	90	200	210 ±0.2	100	170	15.87
01 101 035	DW-A 70 × 300	M20	50	120	140	200	260	22	20.5	65	9	80	70	50	90	300	310 ±0.2	200	270	21.70
01 101 036	DW-A 70 × 400	M20	50	120	140	200	260	22	20.5	65	9	80	70	50	90	400	410 ±0.2	300	370	28.20
01 101 037	DW-A 80 × 200	M20	60	136	153	220	280	22	20.5	80	10	85	80	50	90	200	210 ±0.2	80	170	21.70
01 101 038	DW-A 80 × 300	M20	60	136	153	220	280	22	20.5	80	10	85	80	50	90	300	310 ±0.2	180	270	29.40
01 101 039	DW-A 80 × 400	M20	60	136	153	220	280	22	20.5	80	10	85	80	50	90	400	410 ±0.2	280	370	39.40
01 101 040	DW-A 100 × 250	M24	75	170	195	300	380	26	25	100	12	110	100	50	100	250	260 ±0.2	110	220	41.00
01 101 041	DW-A 100 × 400	M24	75	170	195	300	380	26	25	100	12	110	100	50	100	400	410 ±0.2	260	370	64.70
01 101 042	DW-A 100 × 500	M24	75	170	195	300	380	26	25	100	12	110	100	50	100	500	510 ±0.2	360	470	78.70

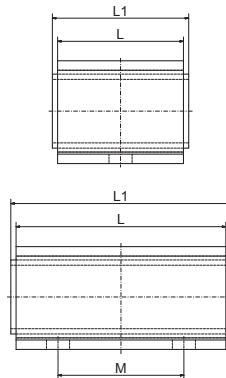
ページ2.3にあるトルクおよび負荷のリスト。
単位が未指定の場合、mm単位で表示します。

ゴムサスペンションエレメント

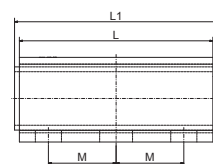
DW-C



サイズ15～50×160



サイズ 50×200

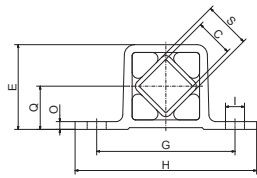


パーツ番号	種類	φA	E	G	H	φl	O	Q	□S	L	L1	M	重さ [kg]
01 121 101	DW-C 15×25	10 ^{+0.4} _{-0.2}	29	50	65	7	3	15	15	25	30 ⁰ _{-0.3}	—	0.05
01 121 102	DW-C 15×40	10 ^{+0.4} _{-0.2}	29	50	65	7	3	15	15	40	45 ⁰ _{-0.3}	—	0.07
01 121 103	DW-C 15×60	10 ^{+0.4} _{-0.2}	29	50	65	7	3	15	15	60	65 ⁰ _{-0.3}	40	0.11
01 121 104	DW-C 18×30	13 ⁰ _{-0.2}	35	60	80	9	3.5	18	18	30	35 ⁰ _{-0.3}	—	0.08
01 121 105	DW-C 18×50	13 ⁰ _{-0.2}	35	60	80	9	3.5	18	18	50	55 ⁰ _{-0.3}	—	0.13
01 121 106	DW-C 18×80	13 ⁰ _{-0.2}	35	60	80	9	3.5	18	18	80	85 ⁰ _{-0.3}	50	0.20
01 121 107	DW-C 27×40	16 ^{+0.5} _{-0.3}	49	80	105	11	4.5	25	27	40	45 ⁰ _{-0.3}	—	0.21
01 121 108	DW-C 27×60	16 ^{+0.5} _{-0.3}	49	80	105	11	4.5	25	27	60	65 ⁰ _{-0.3}	—	0.31
01 121 109	DW-C 27×100	16 ^{+0.5} _{-0.3}	49	80	105	11	4.5	25	27	100	105 ⁰ _{-0.3}	60	0.50
01 121 110	DW-C 38×60	20 ^{+0.5} _{-0.2}	67	100	125	13	6	34	38	60	70 ⁰ _{-0.3}	—	0.58
01 121 111	DW-C 38×80	20 ^{+0.5} _{-0.2}	67	100	125	13	6	34	38	80	90 ⁰ _{-0.3}	40	0.76
01 121 112	DW-C 38×120	20 ^{+0.5} _{-0.2}	67	100	125	13	6	34	38	120	130 ⁰ _{-0.3}	80	1.13
01 121 113	DW-C 45×80	24 ^{+0.5} _{-0.2}	81	115	145	13×27	9	41	45	80	90 ⁰ _{-0.3}	—	1.10
01 121 114	DW-C 45×100	24 ^{+0.5} _{-0.2}	81	115	145	13×27	9	41	45	100	110 ⁰ _{-0.3}	58	1.35
01 121 115	DW-C 45×150	24 ^{+0.5} _{-0.2}	81	115	145	13×27	9	41	45	150	160 ⁰ _{-0.3}	90	2.00
01 121 116	DW-C 50×120	30 ^{+0.5} _{-0.2}	88	130	170	17×27	12	45	50	120	130 ⁰ _{-0.3}	60	1.90
01 121 117	DW-C 50×160	30 ^{+0.5} _{-0.2}	88	130	170	17×27	12	45	50	160	170 ⁰ _{-0.3}	70	2.50
01 121 118	DW-C 50×200	30 ^{+0.5} _{-0.2}	88	130	170	17×27	12	45	50	200	210 ⁰ _{-0.3}	70	3.10

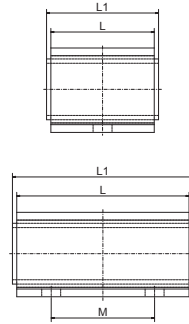
ページ2.3にあるトルクおよび負荷のリスト。
単位が未指定の場合、mm単位で表示します。

ゴムサスペンションエレメント

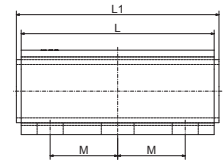
DW-S



サイズ15～50×160



サイズ50×200



パーツ番号	種類	□□C	E	G	H	øl	O	Q	□S	L	L1	M	重さ [kg]
01 111 201	DW-S 15×25	11 ^{+0.25} ₀	29	50	65	7	3	15	15	25	30±0.2	—	0.06
01 111 202	DW-S 15×40	11 ^{+0.25} ₀	29	50	65	7	3	15	15	40	45±0.2	—	0.09
01 111 203	DW-S 15×60	11 ^{+0.25} ₀	29	50	65	7	3	15	15	60	65±0.2	40	0.13
01 111 204	DW-S 18×30	12 ^{+0.25} ₀	35	60	80	9	3.5	18	18	30	35±0.2	—	0.13
01 111 205	DW-S 18×50	12 ^{+0.25} ₀	35	60	80	9	3.5	18	18	50	55±0.2	—	0.11
01 111 206	DW-S 18×80	12 ^{+0.25} ₀	35	60	80	9	3.5	18	18	80	85±0.2	50	0.27
01 111 207	DW-S 27×40	22 ^{+0.25} ₀	49	80	105	11	4.5	25	27	40	45±0.2	—	0.22
01 111 208	DW-S 27×60	22 ^{+0.25} ₀	49	80	105	11	4.5	25	27	60	65±0.2	—	0.33
01 111 209	DW-S 27×100	22 ^{+0.25} ₀	49	80	105	11	4.5	25	27	100	105±0.2	60	0.56
01 111 210	DW-S 38×60	30 ^{+0.25} ₀	67	100	125	13	6	34	38	60	70±0.2	—	0.65
01 111 211	DW-S 38×80	30 ^{+0.25} ₀	67	100	125	13	6	34	38	80	90±0.2	40	0.85
01 111 212	DW-S 38×120	30 ^{+0.25} ₀	67	100	125	13	6	34	38	120	130±0.2	80	1.27
01 111 213	DW-S 45×80	35 ^{+0.4} ₀	81	115	145	13×27	9	41	45	80	90±0.2	—	1.26
01 111 214	DW-S 45×100	35 ^{+0.4} ₀	81	115	145	13×27	9	41	45	100	110±0.2	58	1.60
01 111 215	DW-S 45×150	35 ^{+0.4} ₀	81	115	145	13×27	9	41	45	150	160±0.2	90	2.30
01 111 216	DW-S 50×120	40 ^{+0.4} ₀	88	130	170	17×27	12	45	50	120	130±0.2	60	2.16
01 111 217	DW-S 50×160	40 ^{+0.4} ₀	88	130	170	17×27	12	45	50	160	170±0.2	70	2.87
01 111 218	DW-S 50×200	40 ^{+0.4} ₀	88	130	170	17×27	12	45	50	200	210±0.2	70	3.55

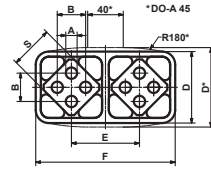
ページ2.3にあるトルクおよび負荷のリスト。
単位が未指定の場合、mm単位で表示します。

ゴムサスペンションエレメント

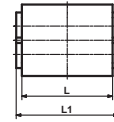
DO-A



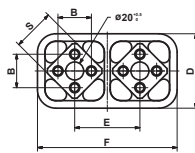
サイズ15～45



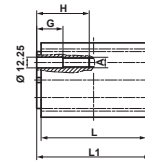
サイズ15～45



サイズ50



サイズ50



パーツ番号	種類	φA	B	D	E	F	□S	G	H	L	L1	重さ [kg]
01 041 001	DO-A 15×25	5 ^{+0.5} ₀	10±0.2	28	25.5	53.5	15	—	—	25	30 ⁰ _{-0.3}	0.07
01 041 002	DO-A 15×40	5 ^{+0.5} ₀	10±0.2	28	25.5	53.5	15	—	—	40	45 ⁰ _{-0.3}	0.11
01 041 003	DO-A 15×60	5 ^{+0.5} ₀	10±0.2	28	25.5	53.5	15	—	—	60	65 ⁰ _{-0.3}	0.15
01 041 004	DO-A 18×30	6 ^{+0.5} ₀	12±0.3	34	31	65	18	—	—	30	35 ⁰ _{-0.3}	0.12
01 041 005	DO-A 18×50	6 ^{+0.5} ₀	12±0.3	34	31	65	18	—	—	50	55 ⁰ _{-0.3}	0.20
01 041 006	DO-A 18×80	6 ^{+0.5} ₀	12±0.3	34	31	65	18	—	—	80	85 ⁰ _{-0.3}	0.31
01 041 007	DO-A 27×40	8 ^{+0.5} ₀	20±0.4	47	44	91	27	—	—	40	45 ⁰ _{-0.3}	0.32
01 041 008	DO-A 27×60	8 ^{+0.5} ₀	20±0.4	47	44	91	27	—	—	60	65 ⁰ _{-0.3}	0.47
01 041 009	DO-A 27×100	8 ^{+0.5} ₀	20±0.4	47	44	91	27	—	—	100	105 ⁰ _{-0.3}	0.76
01 041 010	DO-A 38×60	10 ^{+0.5} ₀	25±0.4	63	60	123	38	—	—	60	70 ⁰ _{-0.3}	0.88
01 041 011	DO-A 38×80	10 ^{+0.5} ₀	25±0.4	63	60	123	38	—	—	80	90 ⁰ _{-0.3}	1.14
01 041 012	DO-A 38×120	10 ^{+0.5} ₀	25±0.4	63	60	123	38	—	—	120	130 ⁰ _{-0.3}	1.69
01 041 013	DO-A 45×80	12 ^{+0.5} ₀	35±0.5	85	73	150	45	—	—	80	90 ⁰ _{-0.3}	1.84
01 041 014	DO-A 45×100	12 ^{+0.5} ₀	35±0.5	85	73	150	45	—	—	100	110 ⁰ _{-0.3}	2.27
01 041 015	DO-A 45×150	12 ^{+0.5} ₀	35±0.5	85	73	150	45	—	—	150	160 ⁰ _{-0.3}	3.37
01 041 026	DO-A 50×120	M12	40±0.5	89	78	167	50	30	60	120	130 ⁰ _{-0.3}	3.30
01 041 029	DO-A 50×160	M12	40±0.5	89	78	167	50	30	60	160	170 ⁰ _{-0.3}	4.40
01 041 027	DO-A 50×200	M12	40±0.5	89	78	167	50	40	70	200	210 ⁰ _{-0.3}	5.50

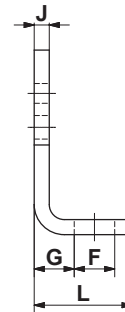
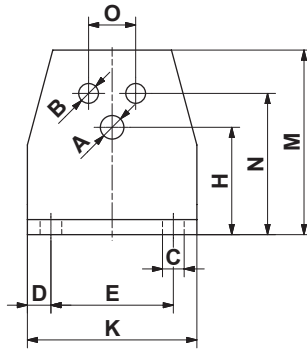
ページ2.3にあるトルクおよび負荷のリスト。

単位が未指定の場合、mm単位で表示します。

素材の構造：DO-A 50は、ご要望に応じて、ノジュラー 鋳鉄製のハウジングをご用意します

ゴムサスペンションエレメント

ブラケット WS



パーツ番号	種類	テンショナーデバイスに適合			DR-A、DK-AおよびDW-Aに適合														重さ [kg]
		SE 公称 サイズ	øA	H	エレ メント の 公称サ イズ	øB	N	O	C	D	E	F	G	J	K	L	M		
06 590 001	WS 11-15	11	6.5	27	15	5.5	35	10	7	7.5	30	13	11.5	4	45	30	46	0.08	
06 590 002	WS 15-18	15	8.5	34	18	6.5	44	12	7	7.5	40	13	13.5	5	55	32	58	0.15	
06 590 003	WS 18-27	18	10.5	43	27	8.5	55	20	9.5	10	50	15.5	16.5	6	70	38	74	0.3	
06 590 004	WS 27-38	27	12.5	57	38	10.5	75	25	11.5	12.5	65	21.5	21	8	90	52	98	0.66	
06 590 005	WS 38-45	38	16.5	66	45	12.5	85	35	14	15	80	24	21	8	110	55	116	0.94	
06 590 006	WS 45-50	45	20.5	80	50	12.5	110	40	18	20	100	30	26	10	140	66	140	1.74	

単位が未指定の場合、mm単位で表示します。



振動式マウント

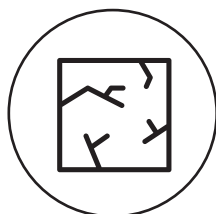
あらゆる種類のスクリーニングマシン、シェーカーコンベア、ジャイレートリーシフター用の弾性サスペンション

- あらゆる種類の振動機械やコンベアの部品
- 円形および線形振動スクリーン用の振動減衰マウント
- 高速振動コンベアトラフ用ダブルロッカーアーム
- 近接共振動作の機械用ばねアキュムレータ
- スライディングクランクガーターのロッカーアームとプッシュロッドヘッド
- ジャイレートリーシフタースクリーニングマシン用ユニバーサルジョイントベアリング
- 共振型ばねアキュムレータ

製品の優位性:



長寿命



飛散防止







メンテナンスフリー

振動台のマウント選択

3

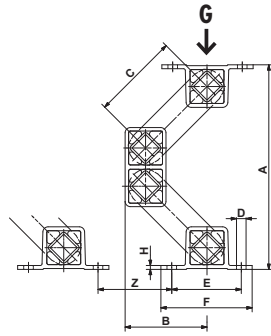
						
		1マス方式の円運動スクリーン	1マスシステムリニアモーションスクリーン	カウンターフレーム付き2マスシステム	1マスシステムのリニアモーションスクリーンの吊り下げ	
図解	種類	説明			ページ	
自由振動系(アンバランスな加振)のための要素		AB ABI	揺動式マウント - ユニバーサルマウント 高い防振性と低い残留力の伝達を実現しています。 固有周波数約 2-3 Hz。 50 N~20000 Nの9種類のエレメントサイズです。			3.4- 3.5
		AB-HD ABI-HD	揺動式マウントは、衝撃的な負荷や高い生産ピークに対応しています。 固有周波数約 2-4 Hz。 150 N~60000 Nの11種類のエレメントサイズです。			3.6- 3.7
		HS HSI	吊り下げ式のオシレーティングマウント。 固有周波数約 3-5 Hz。 150 N~14000 Nの7種類のエレメントサイズです。			3.8
		AB-D	振動式マウントはコンパクトなデザイン。 2マスのシステムでは、カウンターフレームの取り付けに最適です。 固有周波数約 3-4.5 Hz。 500 N~16000 Nの7種類のエレメントサイズです。			3.9

					
		直立滞留のトランスファター	トランスファターの吊り下げ		
図解	種類	説明		ページ	
トランスファターのためのエレメント		AK	ポジティブドライブまたは自由に振動するジャイレートリーシフティングマシンのサポートまたはサスペンション用のユニバーサルジョイント。 エレメントサイズは、最大AKあたりの40000 Nです。		3.19
		AV	吊り下げ式トランスファター用にゴム量を多くした特別設計のシングルジョイント。 右ネジ、左ネジ付きモデル。 エレメントサイズは5種類で、最大16000 N/AVです。		3.20

					
		1マスシステム「プレートフォース」システム	1マスシステム「固有周波数」システム	反力補正付き2マスシステム「ファストランナー」システム	
図解	種類	説明			ページ
	AU AUI	アームの長さを変えられるシングルロッカー。右ネジ、左ネジ付きモデル。エレメントサイズは7つで、最大5000Nです。			3.10
	AS-P AS-C	中心距離を統一したシングルロッカー。フランジ固定は6サイズで、最大は2500Nです。中心固定のサイズは6種類で、最大2500Nです。			3.11 - 3.12
	AD-P AD-C	中心距離を統一したダブルロッカー。フランジ固定のサイズは5種類で、最大2500Nです。中心固定のサイズは4種類で、最大1600Nです。			3.13 - 3.14
	AR	長さ調整できるシングルロッカーとダブルロッカー、ARエレメントの接続には丸パイプを使用。双方向の流れを持つ2つのマス・シェーカーを簡単に実現することができます。エレメントサイズは3つで、最大1600Nです。			3.15
	ST STI	クランクドライブトランスミッション用の駆動ヘッド。右ネジ、左ネジ付きモデル。エレメントサイズは9つで、最大27000Nです。			3.16 - 3.17
	DO-A	共振に近い振動数で動作するフィーダーシステムを持つ高い動的ばね値を持つばねアキュムレータです。ばねアキュムレータは、2つのDO-Aエレメントから構成されています。エレメントサイズは5種類で、動弁値最大320N/mmです。			3.18

振動式マウント

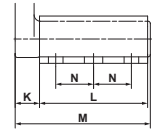
AB/ABI



サイズ15～50



サイズ50-2



3

パーツ番号	種類	負荷 G _{min.} - G _{max.} [N]	A 無負荷	A* 最大負荷	B 無負荷	B* 最大負荷	C	D	E	F	H	K	L	M	N	重さ [kg]
07 051 056	AB 15	50-160	168	114	70	88	80	∅7	50	65	3	10	40	52	-	0.5
07 171 107	ABI 15	70-180	168	114	70	88	80	7×10	50	65	3	10	40	52	-	0.8
07 051 057	AB 18	120-350	208	146	88	109	100	∅9	60	80	3.5	14	50	67	-	1.2
07 171 114	ABI 18	120-350	208	146	88	109	100	9×15	60	80	3.5	14	50	67	-	1.6
07 051 058	AB 27	250-800	235	170	94	116	100	∅11	80	105	4.5	17	60	80	-	2.3
07 171 109	ABI 27	250-800	235	170	94	116	100	11×20	80	105	4.5	17	60	80	-	3.4
07 051 059	AB 38	600-1600	305	225	120	147	125	∅13	100	125	6	21	80	104	40	5.1
07 171 110	ABI 38	600-1600	305	225	120	147	125	13×20	100	125	6	21	80	104	40	7.6
07 051 042	AB 45	1200-3000	353	257	141	172	140	13×27	115	145	9	28	100	132	58	9.5
07 171 111	ABI 45	1200-3000	353	257	137	168	140	13×26	115	145	8	28	100	132	58	13.6
07 051 043	AB 50	2500-6000	380	277	150	184	150	17×27	130	170	12	35	120	160	60	14.5
07 171 112	ABI 50	2500-6000	380	277	150	184	150	17×27	130	170	12	35	120	160	60	22.2
07 051 044	AB 50-2	4200-10000	380	277	150	184	150	17×27	130	170	12	40	200	245	70	22.5
07 171 113	ABI 50-2	4200-10000	380	277	150	184	150	17×27	130	170	12	40	200	245	70	35.2

パーツ番号	種類	固有周波数 G _{min.} - G _{max.} [Hz]	Z	回転数別の動作パラメータ								素材構成				
				動的ばね値		720 min ⁻¹		960 min ⁻¹		1440 min ⁻¹		アルミニウムブローファイル	スチール溶接構造	ノジュラー鋳鉄	青色塗装	ステンレス鋳造
				垂直 [N/mm]	水平 [N/mm]	最大 [mm]	最大 [-]	最大 [mm]	最大 [-]	最大 [mm]	最大 [-]					
07 051 056	AB 15	4.0-2.8	65	10	6	14	4.1	12	6.2	8	9.3	×	×	×	×	
07 171 107	ABI 15	4.0-2.8	65	10	6	14	4.1	12	6.2	8	9.3	×	×	×	×	
07 051 057	AB 18	3.7-2.6	80	20	14	17	4.9	15	7.7	8	9.3	×	×	×	×	
07 171 114	ABI 18	3.7-2.6	80	20	14	17	4.9	15	7.7	8	9.3	×	×	×	×	
07 051 058	AB 27	3.7-2.7	80	40	25	17	4.9	14	7.2	8	9.3	×	×	×	×	
07 171 109	ABI 27	3.7-2.7	80	40	25	17	4.9	14	7.2	8	9.3	×	×	×	×	
07 051 059	AB 38	3.0-2.4	100	60	30	20	5.8	17	8.8	8	9.3	×	×	×	×	
07 171 110	ABI 38	3.0-2.4	100	60	30	20	5.8	17	8.8	8	9.3	×	×	×	×	
07 051 042	AB 45	2.8-2.3	115	100	50	21	6.1	18	9.3	8	9.3	×	×	×	×	
07 171 111	ABI 45	2.8-2.3	115	100	50	21	6.1	18	9.3	8	9.3	×	×	×	×	
07 051 043	AB 50	2.4-2.1	140	190	85	22	6.4	18	9.3	8	9.3	×	×	×	×	
07 171 112	ABI 50	2.4-2.1	140	190	85	22	6.4	18	9.3	8	9.3	×	×	×	×	
07 051 044	AB 50-2	2.4-2.1	140	320	140	22	6.4	18	9.3	8	9.3	×	×	×	×	
07 171 113	ABI 50-2	2.4-2.1	140	320	140	22	6.4	18	9.3	8	9.3	×	×	×	×	

* 圧縮負荷G_{max.}とコールドフロー補正(約1年後)。

単位が未指定の場合、mm単位で表示します。

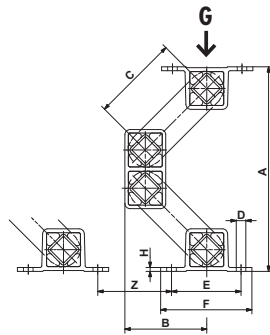
動的ばね値:960 min⁻¹、揺動ストローク8mmの公称負荷範囲での値 sw

回転数別の動作パラメータ:加速度 > 9.3g は推奨しません

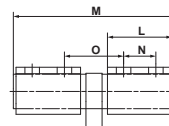
素材の構成:AB50およびAB50-2は、ご要望に応じてノジュラー鋳鉄製のハウジングをご用意いたします

振動式マウント

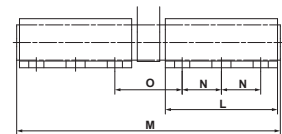
AB TWIN



サイズ 50 TWIN



サイズ 50-2 TWIN



パーツ番号	種類	負荷 $G_{min.} - G_{max.}$ [N]	A 無負荷	A* 最大負荷	B 無負荷	B* 最大負荷	C	D	E	F	H	L	M	N	O	重さ [kg]
07 051 046	AB 50 TWIN	5000-12000	380	277	150	184	150	17×27	130	170	12	120	300	60	110	26.5
07 051 047	AB 50-2 TWIN	8400-20000	380	277	150	184	150	17×27	130	170	12	200	470	70	120	40.7

パーツ番号	種類	固有周波数 $G_{min.} - G_{max.}$ [Hz]	Z	回転数別の動作パラメータ								素材構成		
				動的ばね値 cd		720 min ⁻¹		960 min ⁻¹		1440 min ⁻¹				
				垂直 [N/mm]	水平 [N/mm]	sw	K	sw	K	sw	K			
07 051 046	AB 50 TWIN	2.4-2.1	140	380	170	最大 [mm]	最大 [-]	最大 [mm]	最大 [-]	最大 [mm]	最大 [-]	8	9.3	溶接されたスチールインナーパーツアルミニウム製ハウジング、青色塗装
07 051 047	AB 50-2 TWIN	2.4-2.1	140	640	280	22	6.4	18	9.3	8	9.3	8	9.3	

* 圧縮負荷 $G_{max.}$ とコールドフロー補正(約1年後)。

単位が未指定の場合、mm単位で表示します。

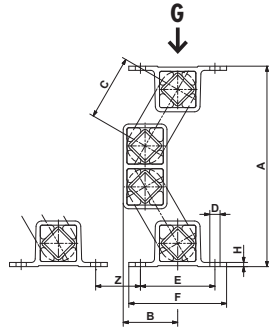
動的ばね値:960 min⁻¹、揺動ストローク8mmの公称負荷範囲での値 sw

回転数別の動作パラメータ:加速度 > 9.3g は推奨しません

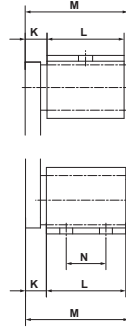
素材の構造:ご要望に応じてノードラー鋳鉄製のハウジングもご用意できます

振動式マウント

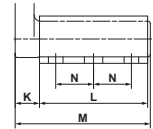
AB-HD/ABI-HD サイズ15～50-2



サイズ 15～50-1.6



サイズ 50-2



3

パーツ番号	種類	負荷 G _{min.} - G _{max.} [N]	A 無負荷	A* 最大負荷	B 無負荷	B* 最大負荷	C	D	E	F	H	K	L	M	N	重さ [kg]
07 171 121	ABI-HD 15	150-400	132	107	36	50	45	7×10	50	65	3	10	40	52	-	0.8
07 171 128	ABI-HD 18	300-700	171	141	47	64	60	9×15	60	80	3.5	14	50	67	-	1.5
07 051 070	AB-HD 27	500-1250	215	182	59	78	70	∅11	80	105	4.5	17	60	80	-	2.0
07 171 123	ABI-HD 27	500-1250	215	182	59	78	70	11×20	80	105	4.5	17	60	80	-	3.4
07 051 071	AB-HD 38	1200-2500	293	246	79	106	95	∅13	100	125	6	21	80	104	40	4.9
07 171 124	ABI-HD 38	1200-2500	293	246	79	106	95	13×20	100	125	6	21	80	104	40	7.6
07 051 082	AB-HD 45	2000-4200	346	290	98	130	110	13×27	115	145	9	28	100	132	58	9.0
07 171 125	ABI-HD 45	2000-4200	346	290	94	126	110	13×26	115	145	8	28	100	132	58	13.8
07 051 083	AB-HD 50	3500-8400	376	313	105	141	120	17×27	130	170	12	40	120	165	60	15.1
07 171 126	ABI-HD 50	3500-8400	376	313	105	141	120	17×27	130	170	12	40	120	165	60	21.7
07 051 084	AB-HD 50-1.6	4800-11300	376	313	105	141	120	17×27	130	170	12	45	160	210	70	19.5
07 051 085	AB-HD 50-2	6000-14000	376	313	105	141	120	17×27	130	170	12	45	200	250	70	23.0
07 171 127	ABI-HD 50-2	6000-14000	376	313	105	141	120	17×27	130	170	12	45	200	250	70	35.8

パーツ番号	種類	固有周波数 G _{min.} - G _{max.} [Hz]	Z	動的ばね値		回転数別の動作パラメータ						素材構成					
				垂直 [N/mm]	水平 [N/mm]	720 min ⁻¹		960 min ⁻¹		1440 min ⁻¹		アルミニウムプロファイル	スチール溶接構造	ノジュラー鋳鉄	青色塗装	ステンレス鋼	
						sw	K	sw	K	sw	K						最大
07 171 121	ABI-HD 15	5.8-3.6	35	18	10	8	2.3	7	3.6	5	5.8						×
07 171 128	ABI-HD 18	4.9-3.2	50	32	20	10	2.9	9	4.6	7	8.1						×
07 051 070	AB-HD 27	4.8-3.1	60	70	33	12	3.5	10	5.2	8	9.3	×	×			×	
07 171 123	ABI-HD 27	4.8-3.1	60	70	33	12	3.5	10	5.2	8	9.3						×
07 051 071	AB-HD 38	3.6-2.7	90	100	48	15	4.3	13	6.7	8	9.3	×	×			×	
07 171 124	ABI-HD 38	3.6-2.7	90	100	48	15	4.3	13	6.7	8	9.3						×
07 051 082	AB-HD 45	3.3-2.5	100	150	72	17	4.9	14	7.2	8	9.3	×	×			×	
07 171 125	ABI-HD 45	3.3-2.5	100	150	72	17	4.9	14	7.2	8	9.3						×
07 051 083	AB-HD 50	3.2-2.4	120	270	130	18	5.2	15	7.7	8	9.3	×		×	×		
07 171 126	ABI-HD 50	3.2-2.4	120	270	130	18	5.2	15	7.7	8	9.3						×
07 051 084	AB-HD 50-1.6	3.2-2.4	120	360	172	18	5.2	15	7.7	8	9.3	×	×	×	×		
07 051 085	AB-HD 50-2	3.2-2.4	120	450	215	18	5.2	15	7.7	8	9.3	×		×	×		
07 171 127	ABI-HD 50-2	3.2-2.4	120	450	215	18	5.2	15	7.7	8	9.3						×

* 圧縮負荷G_{max.}とコールドフロー補正(約1年後)。

単位が未指定の場合、mm単位で表示します。

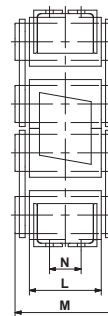
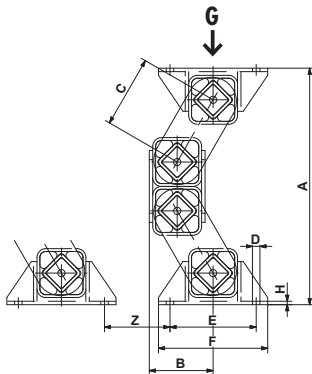
動的ばね値:960 min⁻¹、揺動ストローク8mmの公称負荷範囲での値 sw

回転数別の動作パラメータ:加速度 > 9.3g は推奨しません

素材の構造:AB-HD50、50-1.6、50-2は、ご要望に応じて、ノジュラー鋳鉄製のハウジングをご用意いたします

振動式マウント

AB-HD サイズ70-3 ~ 100-4



パーツ番号	種類	負荷 $G_{min.} - G_{max.}$ [N]	A 無負荷	A* 最大負荷	B 無負荷	B* 最大負荷	C	ϕD	E	F	H	L	M	N	重さ [kg]
07 051 076	AB-HD 70-3	9000-20000	592	494	160	215	180	22	200	260	9	300	380	200	82
07 051 080	AB-HD 100-2.5	15000-37000	823	676	222	302	250	26	300	380	12	250	350	110	170
07 051 081	AB-HD 100-4	25000-60000	823	676	222	302	250	26	300	380	12	400	500	260	230

パーツ番号	種類	固有周波数 $G_{min.} - G_{max.}$ [Hz]	Z	回転数別の動作パラメータ								素材構成
				動的ばね値 cd		720 min ⁻¹		960 min ⁻¹		1440 min ⁻¹		
				垂直 [N/mm]	水平 [N/mm]	最大 [mm]	最大 [-]	最大 [mm]	最大 [-]	最大 [mm]	最大 [-]	
07 051 076	AB-HD 70-3	2.4-2.1	200	670	320	25	7.3	18	9.3	8	9.3	スチール溶接構造, 青色塗装
07 051 080	AB-HD 100-2.5	2.4-1.8	250	1150	530	30	8.6	18	9.3	8	9.3	
07 051 081	AB-HD 100-4	2.4-1.8	250	1840	850	30	8.6	18	9.3	8	9.3	

* 圧縮負荷 $G_{max.}$ とコールドフロー補正(約1年後)。

単位が未指定の場合、mm単位で表示します。

固有周波数が低く、高負荷容量のAB-HD型をカスタマイズし振動式マウント。

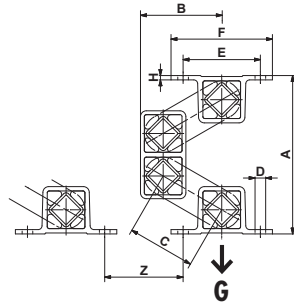
サイズ100-2.5からAB-HD 100-4までは、互いに組み合わせることができます(高さや操作性は同じです)。

動的ばね値:960 min⁻¹、揺動ストローク8mmの公称負荷範囲での値 sw

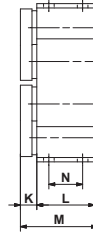
回転数別の動作パラメータ:加速度 > 9.3g は推奨しません

振動式マウント

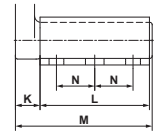
HS/HSI



サイズ15～50



サイズ50-2



3

パーツ番号	種類	負荷 G _{min.} - G _{max.} [N]	A 無負荷	A* 最大負荷	B 無負荷	B* 最大負荷	C	D	E	F	H	K	L	M	N	重さ [kg]
07 321 101	HSI 15	150-400	99	125	53	42	45	ø7	50	65	3	10	40	52	25	0.8
07 321 102	HSI 18	300-700	127	159	69	56	60	ø9	60	80	3.5	14	50	67	30	1.5
07 311 001	HS 27	500-1250	164	202	84	68	70	ø11	80	105	4.5	17	60	80	35	2.0
07 321 103	HSI 27	500-1250	164	202	84	68	70	ø11	80	105	4.5	17	60	80	35	3.4
07 311 002	HS 38	1200-2500	223	275	114	92	95	ø13	100	125	6	21	80	104	40	4.8
07 321 104	HSI 38	1200-2500	223	275	114	92	95	13×20	100	125	6	21	80	104	40	7.3
07 311 013	HS 45	2000-4200	265	325	138	113	110	13×27	115	145	9	28	100	132	58	9.0
07 321 105	HSI 45	2000-4200	265	325	134	109	110	13×26	115	145	8	28	100	132	58	13.6
07 311 014	HS 50	3500-8400	288	357	148	118	120	17×27	130	170	12	40	120	165	60	15.1
07 321 106	HSI 50	3500-8400	288	357	148	118	120	17×27	130	170	12	40	120	165	60	22.3
07 311 015	HS 50-2	6000-14000	288	357	148	118	120	17×27	130	170	12	45	200	250	70	23.0
07 321 107	HSI 50-2	6000-14000	288	357	148	118	120	17×27	130	170	12	45	200	250	70	35.8

パーツ番号	種類	固有周波数 G _{min.} - G _{max.} [Hz]	Z	回転数別の動作パラメータ								素材構成				
				動的ばね値		720 min ⁻¹		960 min ⁻¹		1440 min ⁻¹		アルミニウムプロファイル	スチール溶接構造	ノジュラー鑄鉄	青色塗装	ステンレス鑄造
				垂直 [N/mm]	水平 [N/mm]	最大 [mm]	最大 [-]	最大 [mm]	最大 [-]	最大 [mm]	最大 [-]					
07 321 101	HSI 15	5.2-4.7	35	17	10	8	2.3	7	3.6	5	5.8					×
07 321 102	HSI 18	4.5-4.0	50	30	19	10	2.9	9	4.6	7	8.1					×
07 311 001	HS 27	4.2-3.8	60	65	32	12	3.5	10	5.2	8	9.3	×	×		×	
07 321 103	HSI 27	4.2-3.8	60	65	32	12	3.5	10	5.2	8	9.3					×
07 311 002	HS 38	3.6-3.3	90	95	46	15	4.3	13	6.7	8	9.3	×	×		×	
07 321 104	HSI 38	3.6-3.3	90	95	46	15	4.3	13	6.7	8	9.3					×
07 311 013	HS 45	3.3-3.0	100	142	70	17	4.9	14	7.2	8	9.3	×	×		×	
07 321 105	HSI 45	3.3-3.0	100	142	70	17	4.9	14	7.2	8	9.3					×
07 311 014	HS 50	3.2-2.9	120	245	120	18	5.2	15	7.7	8	9.3	×		×	×	
07 321 106	HSI 50	3.2-2.9	120	245	120	18	5.2	15	7.7	8	9.3					×
07 311 015	HS 50-2	3.2-2.9	120	410	200	18	5.2	15	7.7	8	9.3	×		×	×	
07 321 107	HSI 50-2	3.2-2.9	120	410	200	18	5.2	15	7.7	8	9.3					×

* 圧縮負荷G_{max.}とコールドフロー補正(約1年後)。

単位が未指定の場合、mm単位で表示します。

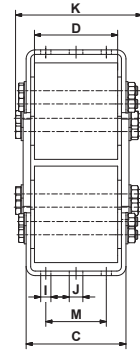
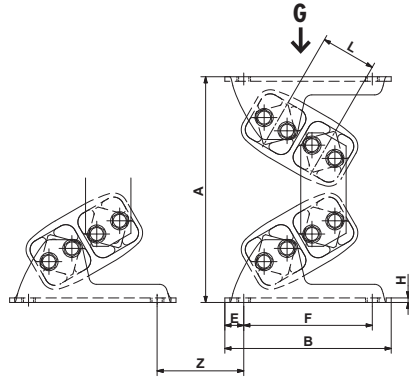
動的ばね値:960 min⁻¹、揺動ストローク8 mmの公称負荷範囲での値 sw

回転数別の動作パラメータ:加速度 > 9.3 gは推奨しません

素材の構成:HS50およびHS50-2は、ご要望に応じてノジュラー鑄鉄製のハウジングをご用意します

振動式マウント

AB-D



パーツ番号	種類	負荷 $G_{min.} - G_{max.}$ [N]	A 無負荷	A* 最大負荷	B	C	D	E	F	H	I	J	K	L	M	重さ [kg]
07 281 000	AB-D 18	500-1200	137	112	115	61	50	12.5	90	3	9	9	74	31	30	1.1
07 281 001	AB-D 27	1000-2500	184	148	150	93	80	15	120	4	9	11	116	44	50	3.1
07 281 002	AB-D 38	2000-4000	244	199	185	118	100	17.5	150	5	11	13.5	147	60	70	6.8
07 281 003	AB-D 45	3000-6000	298	240	220	132	110	25	170	6	13.5	18	168	73	80	11.2
07 281 004	AB-D 50	4000-9000	329	272	235	142	120	25	185	6	13.5	18	166	78	90	13.8
07 281 005	AB-D 50-1.6	6000-12000	329	272	235	186	160	25	185	8	13.5	18	214	78	90	18.5
07 281 006	AB-D 50-2	8000-16000	329	272	235	226	200	25	185	8	13.5	18	260	78	90	22.5

パーツ番号	種類	固有周波数 $G_{min.} - G_{max.}$ [Hz]	Z	動的ばね値			回転数別の動作パラメータ						素材構成 (亜鉛メッキカップリング)		
				垂直 [N/mm]	swの [N/mm]	水平 [N/mm]	720 min ⁻¹		960 min ⁻¹		1440 min ⁻¹		アルミニウム ブローファイル	チタン スチール/ブレード	黒鉛 軸
							最大 [mm]	最大 [-]	最大 [mm]	最大 [-]	最大 [mm]	最大 [-]			
07 281 000	AB-D 18	6.1-4.4	30	100	4	20	5	1.4	5	2.6	4	4.6	×	×	×
07 281 001	AB-D 27	5.4-3.9	35	160	4	35	7	2.0	6	3.1	5	5.8	×	×	部分的に
07 281 002	AB-D 38	4.3-3.4	40	185	6	40	9	2.6	8	4.1	6	7.0	×	×	部分的に
07 281 003	AB-D 45	3.7-3.1	55	230	8	70	11	3.2	9	4.6	7	8.1	×	×	部分的に
07 281 004	AB-D 50	3.7-2.9	55	310	8	120	12	3.5	10	5.2	8	9.3	×	×	×
07 281 005	AB-D 50-1.6	3.6-2.9	55	430	8	160	12	3.5	10	5.2	8	9.3	×	×	×
07 281 006	AB-D 50-2	3.5-2.8	55	540	8	198	12	3.5	10	5.2	8	9.3	×	×	×

* 圧縮負荷 $G_{max.}$ とコールドフロー補正(約1年後)。

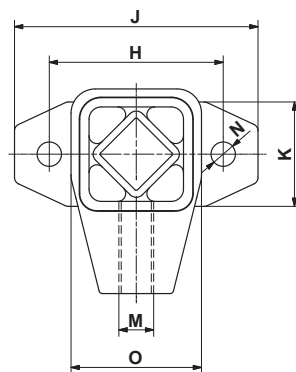
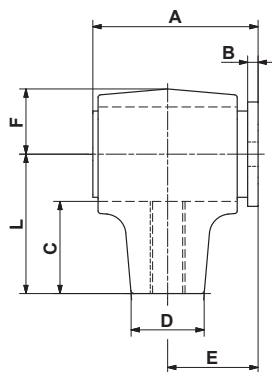
単位が未指定の場合、mm単位で表示します。

動的ばね値:960 min⁻¹における公称負荷範囲の値

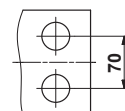
回転数別の動作パラメータ:加速度 > 9.3g は推奨しません

振動式マウント

AU / AUI



固定フランジ AU 60



パーツ番号	種類	G [N] K<2	Mdd [Nm/°]	A	B	C	□D	E	F	H	J	K	L	M	φN	O	重さ [kg]
07 011 001	AU 15	100	0.44	50	4	29	20	28	17	50	70	25	40	M10	7	33	0.2
07 021 001	AU 15L	100	0.44	50	4	29	20	28	17	50	70	25	40	M10-LH	7	33	0.2
07 131 111	AUI 15	100	0.44	50	4	29	20	28	17	50	70	25	40	M10	7	33	0.4
07 141 111	AUI 15L	100	0.44	50	4	29	20	28	17	50	70	25	40	M10-LH	7	33	0.4
07 011 002	AU 18	200	1.32	62	5	31.5	22	34	20	60	85	35	45	M12	9	39	0.3
07 021 002	AU 18L	200	1.32	62	5	31.5	22	34	20	60	85	35	45	M12-LH	9	39	0.3
07 131 112	AUI 18	200	1.32	62	5	31.5	22	34	20	60	85	35	45	M12	9	39	0.5
07 141 112	AUI 18L	200	1.32	62	5	31.5	22	34	20	60	85	35	45	M12-LH	9	39	0.5
07 011 003	AU 27	400	2.6	73	5	40.5	28	40	27	80	110	45	60	M16	11.5	54	0.6
07 021 003	AU 27L	400	2.6	73	5	40.5	28	40	27	80	110	45	60	M16-LH	11.5	54	0.6
07 131 113	AUI 27	400	2.6	73	5	40.5	28	40	27	80	110	45	60	M16	11	54	1.2
07 141 113	AUI 27L	400	2.6	73	5	40.5	28	40	27	80	110	45	60	M16-LH	11	54	1.2
07 011 004	AU 38	800	6.7	95	6	53	42	52	37	100	140	60	80	M20	14	74	1.5
07 021 004	AU 38L	800	6.7	95	6	53	42	52	37	100	140	60	80	M20-LH	14	74	1.5
07 011 005	AU 45	1600	11.6	120	8	67	48	66	44	130	180	70	100	M24	18	89	2.7
07 021 005	AU 45L	1600	11.6	120	8	67	48	66	44	130	180	70	100	M24-LH	18	89	2.7
07 011 006	AU 50	2500	20.4	145	10	69.5	60	80	47	140	190	80	105	M36	18	93	6.3
07 021 006	AU 50L	2500	20.4	145	10	69.5	60	80	47	140	190	80	105	M36-LH	18	93	6.3
07 011 007	AU 60	5000	38.2	233	15	85	80	128	59	180	230	120	130	M42	18	116	15.6
07 021 007	AU 60L	5000	38.2	233	15	85	80	128	59	180	230	120	130	M42-LH	18	116	15.7

単位が未指定の場合、mm単位で表示します。

G = エlementまたはロッカーあたりの最大負荷 (N)、より高い加速度Kによるもの、7.26ページに参照。

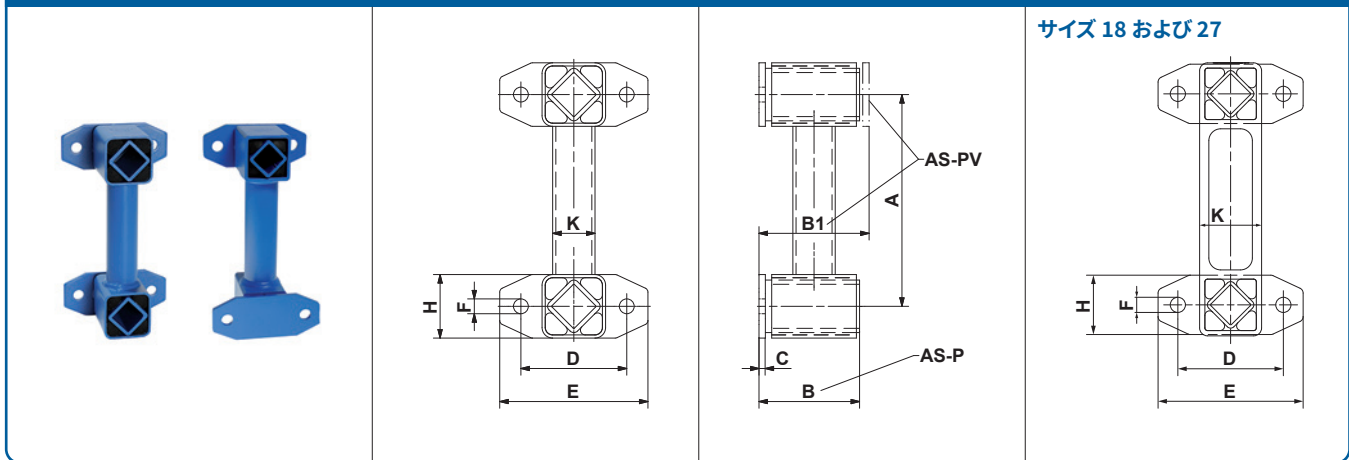
Mdd = $n_s = 300 \sim 600 \text{ min}^{-1}$ の速度範囲で揺動角 $\alpha \pm 5^\circ$ による動的Elementトルク (Nm/°)。

AU: 内側はスチールです。ハウジングサイズ15-45 アルミウム鋳造物、サイズ50および60 ノジュラー鋳鉄。青色塗装。

AUI: ステンレススチール製の鋳造物。

振動式マウント

AS-P / AS-PV



パーツ番号	種類	G [N] K<2	cd [N/ mm]	A	B	B1	C	D	E	øF	H	K	重さ [kg]	素材構成		
														アルミニウム ロファイナル	スチールパーツ	青色塗装
07 081 001	AS-P 15	100	5	100	50	-	4	50	70	7	25	18	0.4		×	×
07 091 001	AS-PV 15	100	5	100	-	56	4	50	70	7	25	18	0.4		×	×
07 081 012	AS-P 18	200	11	120	62	-	5	60	85	9	35	34	0.6	×	×	×
07 091 012	AS-PV 18	200	11	120	-	68	5	60	85	9	35	34	0.6	×	×	×
07 081 013	AS-P 27	400	12	160	73	-	5	80	110	11.5	45	47	1.2	×	×	×
07 091 013	AS-PV 27	400	12	160	-	80	5	80	110	11.5	45	47	1.2	×	×	×
07 081 004	AS-P 38	800	19	200	95	-	6	100	140	14	60	40	2.8		×	×
07 091 004	AS-PV 38	800	19	200	-	104	6	100	140	14	60	40	3.6		×	×
07 081 005	AS-P 45	1600	33	200	120	-	8	130	180	18	70	45	4.7		×	×
07 091 005	AS-PV 45	1600	33	200	-	132	8	130	180	18	70	45	4.7		×	×
07 081 006	AS-P 50	2500	37	250	145	-	10	140	190	18	80	60	8.3		×	×
07 091 006	AS-PV 50	2500	37	250	-	160	10	140	190	18	80	60	8.3		×	×

単位が未指定の場合、mm単位で表示します。

G = エレメントまたはロッカーあたりの最大負荷 (N)、より高い加速度Kによるもの、7.26ページに参照。

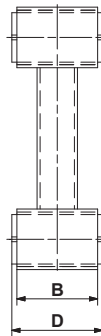
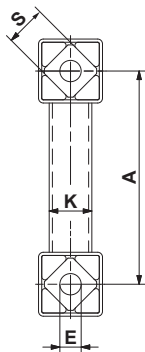
cd = $n_s = 300-600 \text{ min}^{-1}$ の速度範囲で揺動角度 $\alpha \pm 5^\circ$ による動的バネ値

フランジ固定用のAS-Pです。

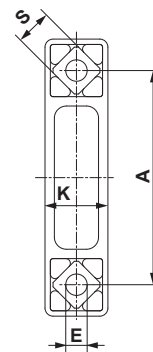
反転したフランジを持つフランジ固定用AS-PV。

振動式マウント

AS-C



サイズ 18 および 27



3

パーツ番号	種類	G [N] K<2	cd [N/mm]	A	B	D	øE	K	□S	重さ [kg]	素材構成		
											アルミニウム ロアアイル	スチールパーツ	青色塗装
07 071 001	AS-C 15	100	5	100	40	45 ⁰ _{-0.3}	10 ^{+0.4} _{-0.2}	18	15	0.3	×	×	×
07 071 012	AS-C 18	200	11	120	50	55 ⁰ _{-0.3}	13 ⁰ _{-0.2}	34	18	0.3	×		×
07 071 013	AS-C 27	400	12	160	60	65 ⁰ _{-0.3}	16 ^{+0.5} _{-0.3}	47	27	0.8	×		×
07 071 004	AS-C 38	800	19	200	80	90 ⁰ _{-0.3}	20 ^{+0.5} _{-0.2}	40	38	1.9	×	×	×
07 071 005	AS-C 45	1600	33	200	100	110 ⁰ _{-0.3}	24 ^{+0.5} _{-0.2}	45	45	2.9	×	×	×
07 071 006	AS-C 50	2500	37	250	120	130 ⁰ _{-0.3}	30 ^{+0.5} _{-0.2}	60	50	6.1	×	×	×

単位が未指定の場合、mm単位で表示します。

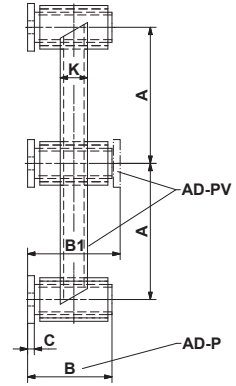
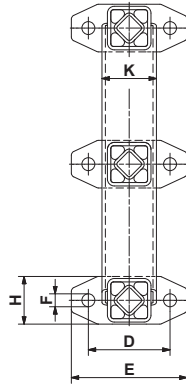
G = エLEMENTまたはロッカーあたりの最大負荷 (N)、より高い加速度Kによるもの、7.26ページに参照。

cd = $n_s = 300-600 \text{ min}^{-1}$ の速度範囲で揺動角度 $\alpha \pm 5^\circ$ による動的バネ値

AS-Cはセンター接続用です。

振動式マウント

AD-P / AD-PV



パーツ番号	種類	G [N]		cd [N/mm]	A	B	B1	C	D	E	øF	H	K	重さ [kg]	素材構成
		K=2	K=3												
07 111 001	AD-P 18	150	120	23	100	62	-	5	60	85	9	35	40×20	1.2	スチールパーツが青色塗装。インナーパーツの種類AUと同様です。
07 121 001	AD-PV 18	150	120	23	100	-	68	5	60	85	9	35	40×20	1.2	
07 111 002	AD-P 27	300	240	31	120	73	-	5	80	110	11.5	45	55×34	2.3	
07 121 002	AD-PV 27	300	240	31	120	-	80	5	80	110	11.5	45	55×34	2.3	
07 111 003	AD-P 38	600	500	45	160	95	-	6	100	140	14	60	70×50	5.0	
07 121 003	AD-PV 38	600	500	45	160	-	104	6	100	140	14	60	70×50	5.0	
07 111 004	AD-P 45	1200	1000	50	200	120	-	8	130	180	18	70	80×40	8.5	
07 121 004	AD-PV 45	1200	1000	50	200	-	132	8	130	180	18	70	80×40	8.2	
07 111 005	AD-P 50	1800	1500	56	250	145	-	10	140	190	18	80	90×50	12.7	
07 121 005	AD-PV 50	1800	1500	56	250	-	160	10	140	190	18	80	90×50	12.7	

単位が未指定の場合、mm単位で表示します。

G = エLEMENTまたはロッカーあたりの最大負荷 (N)、より高い加速度Kによるもの、7.26ページに参照。

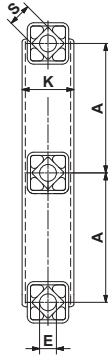
cd = $n_s = 300-600 \text{ min}^{-1}$ の速度範囲で揺動角度 $\alpha \pm 5^\circ$ による動的バネ値

フランジ固定用のAD-Pです。

反転したフランジを持つフランジ固定用AD-PV。

振動式マウント

AD-C



3

パーツ番号	種類	G [N]		cd [N/mm]	A	B	D	øE	K	□S	重さ [kg]	素材構成
		K=2	K=3									
07 101 001	AD-C 18	150	120	23	100	50	55 ⁰ _{-0.3}	13 ⁰ _{-0.2}	40×20	18	0.8	スチール製溶接構造、 アルミニウム製プロファイル、青色塗装。
07 101 002	AD-C 27	300	240	31	120	60	65 ⁰ _{-0.3}	16 ^{+0.5} _{-0.3}	55×34	27	1.6	
07 101 003	AD-C 38	600	500	45	160	80	90 ⁰ _{-0.3}	20 ^{+0.5} _{-0.2}	70×50	38	3.7	
07 101 004	AD-C 45	1200	1000	50	200	100	110 ⁰ _{-0.3}	24 ^{+0.5} _{-0.2}	80×40	45	6.1	

単位が未指定の場合、mm単位で表示します。

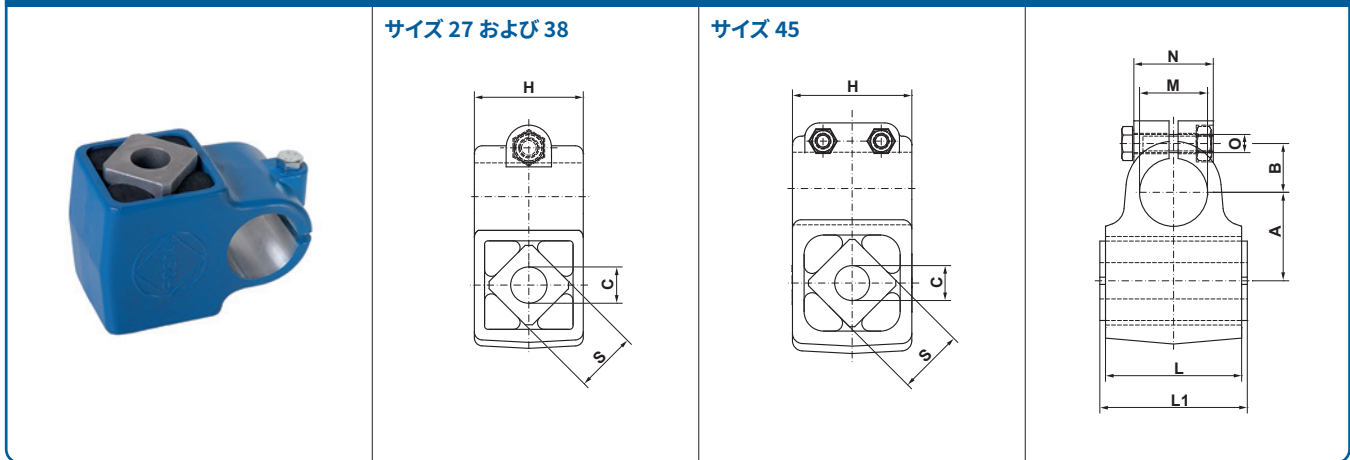
G = エlementまたはロッカーあたりの最大負荷 (N)、より高い加速度Kによるもの、7.26ページに参照。

cd = n_s = 300-600 min⁻¹の速度範囲で揺動角度α ± 5°による動的バネ値

AD-Cはセンター接続用です。

振動式マウント

AR



パーツ番号	種類	G [N] K<2	Mdd [Nm/°]	A	B	øC	H	L	L1	øM	N	O	□S	重さ [kg]	素材構成
07 291 003	AR 27	400	2.6	39 ^{+0.2}	21.5	16 ^{+0.5 -0.3}	48	60	65 ^{0 -0.3}	30	35	M8	27	0.4	アルミニウムプロファイル, アルミ鋳造,青色塗装
07 291 004	AR 38	800	6.7	52 ^{+0.2}	26.5	20 ^{+0.5 -0.2}	64	80	90 ^{0 -0.3}	40	50	M8	38	0.9	
07 291 005	AR 45	1600	11.6	65 ^{+0.2}	32.5	24 ^{+0.5 -0.2}	82	100	110 ^{0 -0.3}	50	60	M10	45	2.0	

単位が未指定の場合、mm単位で表示します。

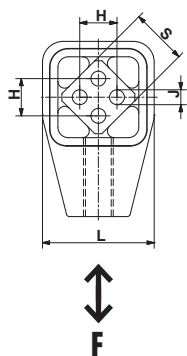
G = エLEMENTまたはロッカーあたりの最大負荷 (N)、より高い加速度Kによるもの、7.26ページに参照。

Mdd = $n_s = 300 \sim 600 \text{ min}^{-1}$ の速度範囲で揺動角 $\alpha \pm 5^\circ$ による動的ELEMENTトルク (Nm/°)。

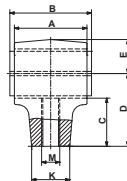
詳しくは「第7章 技術」に参照してください。

振動式マウント

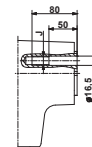
ST



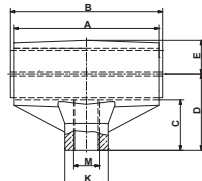
サイズ 18 ~ 50



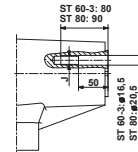
サイズ 60



サイズ 50-2



サイズ 60-3および80



3

パーツ番号	種類	F max. [N]	n_s [min ⁻¹] max. $\alpha_{ST} \pm 5^\circ$	A	B	C	D	E	H	J	□K	L	M	□S	重さ [kg]
07 031 001	ST 18	400	600	50	55 ⁰ _{-0.3}	31.5	45	20	12 ±0.3	6 ^{+0.5} ₀	22	39	M12	18	0.2
07 041 001	ST 18L	400	600	50	55 ⁰ _{-0.3}	31.5	45	20	12 ±0.3	6 ^{+0.5} ₀	22	39	M12-LH	18	0.2
07 031 002	ST 27	1000	560	60	65 ⁰ _{-0.3}	40.5	60	27	20 ±0.4	8 ^{+0.5} ₀	28	54	M16	27	0.4
07 041 002	ST 27L	1000	560	60	65 ⁰ _{-0.3}	40.5	60	27	20 ±0.4	8 ^{+0.5} ₀	28	54	M16-LH	27	0.4
07 031 003	ST 38	2000	530	80	90 ⁰ _{-0.3}	53	80	37	25 ±0.4	10 ^{+0.5} ₀	42	74	M20	38	1.1
07 041 003	ST 38L	2000	530	80	90 ⁰ _{-0.3}	53	80	37	25 ±0.4	10 ^{+0.5} ₀	42	74	M20-LH	38	1.1
07 031 004	ST 45	3500	500	100	110 ⁰ _{-0.3}	67	100	44	35 ±0.5	12 ^{+0.5} ₀	48	89	M24	45	1.8
07 041 004	ST 45L	3500	500	100	110 ⁰ _{-0.3}	67	100	44	35 ±0.5	12 ^{+0.5} ₀	48	89	M24-LH	45	1.8
07 031 005	ST 50	6000	470	120	130 ⁰ _{-0.3}	69.5	105	47	40 ±0.5	M12×40	60	93	M36	50	5.0
07 041 005	ST 50L	6000	470	120	130 ⁰ _{-0.3}	69.5	105	47	40 ±0.5	M12×40	60	93	M36-LH	50	5.0
07 031 015	ST 50-2	10000	470	200	210 ⁰ _{-0.3}	69.5	105	47	40 ±0.5	M12×40	60	93	M36	50	7.0
07 041 015	ST 50-2L	10000	470	200	210 ⁰ _{-0.3}	69.5	105	47	40 ±0.5	M12×40	60	93	M36-LH	50	7.1
07 031 026	ST 60	13000	440	200	210 ±0.2	85	130	59	45	M16	80	117	M42	60	15.6
07 041 026	ST 60L	13000	440	200	210 ±0.2	85	130	59	45	M16	80	117	M42-LH	60	14.9
07 031 016	ST 60-3	20000	440	300	310 ±0.2	85	130	59	45	M16	75	117	M42	60	20.0
07 041 016	ST 60-3L	20000	440	300	310 ±0.2	85	130	59	45	M16	75	117	M42-LH	60	20.0
07 031 027	ST 80	27000	380	300	310 ±0.2	100	160	77	60	M20	90	150	M52	80	34.0
07 041 027	ST 80L	27000	380	300	310 ±0.2	100	160	77	60	M20	90	150	M52-LH	80	34.0

単位が未指定の場合、mm単位で表示します。

$F_{max.}$: ページ 7.22 加速力の計算。

n_s = 揺動角 + 5° の最大回転数; 揺動角がより小さい場合は、より高い回転数が適用されます (第 7 章「技術」の「許容周波数」に参照)。

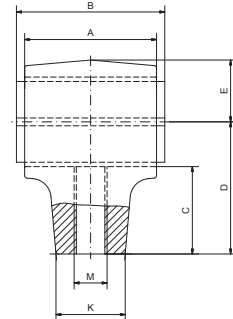
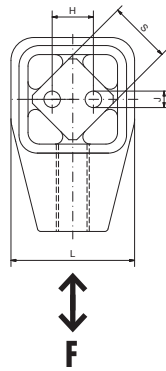
サイズ 18 ~ 45: 内側の四角いアルミニウムプロファイル。ハウジングアルミニウム鋳造物。ハウジング青色塗装。

サイズ 50 ~ 50-2: 内側の四角いアルミニウムプロファイル。ハウジングノジュラー鋳鉄。ハウジング青色塗装。

サイズ 60 ~ 80: 内側はスチールです。ハウジングノジュラー鋳鉄。青色塗装。

振動式マウント

STI



パーツ番号	種類	F max. [N]	n_s [min ⁻¹] max. $\alpha_{ST} + 5^\circ$	A	B	C	D	E	H	J	□K	L	M	□S	重さ [kg]	素材構成
07 151 111	STI 18	400	600	50	55 ⁰ _{-0.3}	31.5	45	20	12 ^{±0.3}	6	22	39	M12	18	0.5	ステンレス鋼 铸造および内部正方形の 固体材料である ステンレス鋼
07 161 111	STI 18L	400	600	50	55 ⁰ _{-0.3}	31.5	45	20	12 ^{±0.3}	6	22	39	M12-L	18	0.5	
07 151 112	STI 27	1000	560	60	65 ⁰ _{-0.3}	40.5	60	27	20 ^{±0.4}	8	28	54	M16	27	1.1	
07 161 112	STI 27L	1000	560	60	65 ⁰ _{-0.3}	40.5	60	27	20 ^{±0.4}	8	28	54	M16-L	27	1.1	

単位が未指定の場合、mm単位で表示します。

F_{max} : ページ 7.22 加速力の計算。

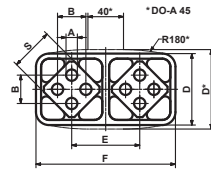
n_s = 揺動角 + 5° の最大回転数; 揺動角がより小さい場合は、より高い回転数が適用されます (第 7 章「技術」の「許容周波数」に参照)。

振動式マウント

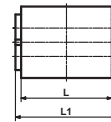
ばねアキュムレーターとしての DO-A



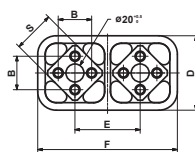
サイズ 45



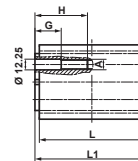
サイズ 45



サイズ 50



サイズ 50



3

パーツ番号	種類	C_s [N/mm]	A	B	D	E	F	□S	G	H	L	L1	重さ [kg]	素材構成
01 041 013	DO-A 45 × 80	100	12 ^{+0.5} ₀	35 ±0.5	85	73	150	45	—	—	80	90 ⁰ _{-0.3}	1.9	アルミニウムプロファイルハウジング 青色塗装
01 041 014	DO-A 45 × 100	125	12 ^{+0.5} ₀	35 ±0.5	85	73	150	45	—	—	100	110 ⁰ _{-0.3}	2.3	
01 041 026	DO-A 50 × 120	190	M12	40 ±0.5	89	78	167	50	30	60	120	130 ⁰ _{-0.3}	3.3	
01 041 029	DO-A 50 × 160	255	M12	40 ±0.5	89	78	167	50	30	60	160	170 ⁰ _{-0.3}	4.4	
01 041 027	DO-A 50 × 200	320	M12	40 ±0.5	89	78	167	50	40	70	200	210 ⁰ _{-0.3}	5.5	

単位が未指定の場合、mm単位で表示します。

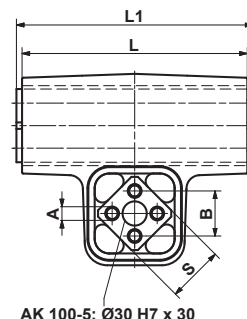
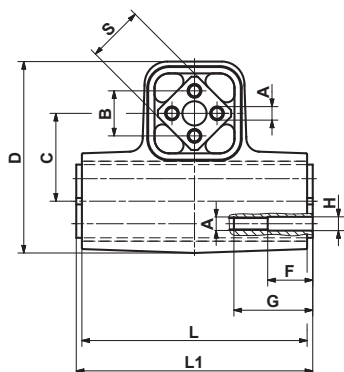
c_s = 揺動角度±5°、回転数 n が300-600 min⁻¹の場合のアクキュムレータ全体の動的バネ値。

1つのばねアキュムレータは常に2個で構成されています。DO-Aエレメントの詳細については、第7章テクノロジーに参照してください。

素材の構造: DO-A 50は、ご要望に応じて、ノジュラー 鋳鉄製のハウジングをご用意します

振動式マウント

AK



パーツ番号	種類	ジャイロ種類の最大荷重G [N] :			A	B	C	D	F
		吊り下げ	滞留、 クランク駆動	滞留、 自由振動					
07 061 001	AK 15	160	128	80	5 ^{+0.5} ₀	10 ^{±0.2}	27	54	-
07 061 002	AK 18	300	240	150	6 ^{+0.5} ₀	12 ^{±0.3}	32	64	-
07 061 003	AK 27	800	640	400	8 ^{+0.5} ₀	20 ^{±0.4}	45	97	-
07 061 004	AK 38	1600	1280	800	10 ^{+0.5} ₀	25 ^{±0.4}	60	130	-
07 061 005	AK 45	3000	2400	1500	12 ^{+0.5} ₀	35 ^{±0.5}	72	156	-
07 061 011	AK 50	5600	4480	2800	M12	40 ^{±0.5}	78	172	40
07 061 012	AK 60	10000	8000	5000	M16	45	100	218	50
07 061 013	AK 80	20000	16000	10000	M20	60	136	283	50
07 061 009	AK 100-4	30000	24000	15000	M24	75	170	354	50
07 061 010	AK 100-5	40000	32000	20000	M24	75	170	340	50

パーツ番号	種類	G	øH	L	L1	øS	重さ [kg]	内側の正方形	素材構成		マウント 内側の正方形
									ハウジング	塗装	
07 061 001	AK 15	-	-	60	65 ^{±0.2}	15	0.3	アルミニウム プロファイル	スチール溶接 構造	青色塗装	端から端までのね じまたはねじ棒の 品質 8.8
07 061 002	AK 18	-	-	80	85 ^{±0.2}	18	0.5				
07 061 003	AK 27	-	-	100	105 ^{±0.2}	27	1.8				
07 061 004	AK 38	-	-	120	130 ^{±0.2}	38	3.8				
07 061 005	AK 45	-	-	150	160 ^{±0.2}	45	6.3				
07 061 011	AK 50	70	12.25	200	210 ^{±0.2}	50	10.8	スチール	ノジューキャ スト	青色塗装	ショルダースタッド の品質は8.8で、摩 擦による接続が最 適化されています。
07 061 012	AK 60	80	16.5	300	310 ^{±0.2}	60	37.4				
07 061 013	AK 80	90	20.5	400	410 ^{±0.2}	80	85.8				
07 061 009	AK 100-4	100	25	400	410 ^{±0.2}	100	121.6				
07 061 010	AK 100-5	100	25	500	510 ^{±0.2}	100	136.6				

単位が未指定の場合、mm単位で表示します。

G = サポートコラムあたりの最大負荷(N)

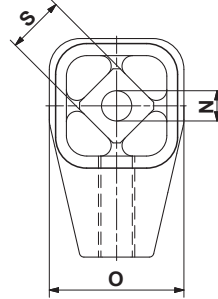
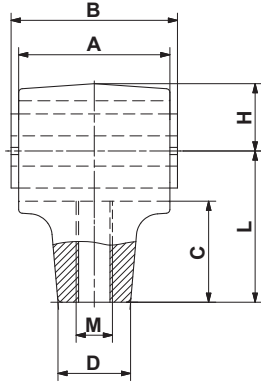
経験による通常の駆動パラメータ: 駆動速度nsは最大約380 min⁻¹、揺動角αは最大約±3.5°です。

適用パラメータの制限は、第7章技術の「許容振動」に参照。

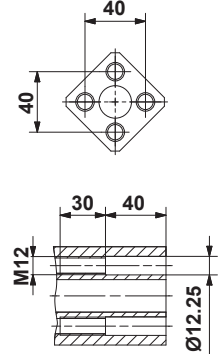
詳しくは「第7章 技術」に参照してください。

振動式マウント

AV



内側の正方形 サイズ50 および50L



パーツ番号	種類	サスペンションあたりのG [N]	A	B	C	□D	H	L	M
07 261 001	AV 18	600-1600	60	65 ±0.2	40.5	28	27	60	M16
07 271 001	AV 18L	600-1600	60	65 ±0.2	40.5	28	27	60	M16-LH
07 261 002	AV 27	1300-3000	80	90 ±0.2	53	42	37	80	M20
07 271 002	AV 27L	1300-3000	80	90 ±0.2	53	42	37	80	M20-LH
07 261 003	AV 38	2600-5000	100	110 ±0.2	67	48	44	100	M24
07 271 003	AV 38L	2600-5000	100	110 ±0.2	67	48	44	100	M24-LH
07 261 014	AV 40	4500-7500	120	130 ±0.2	69.5	60	47	105	M36
07 271 014	AV 40L	4500-7500	120	130 ±0.2	69.5	60	47	105	M36-LH
07 261 005	AV 50	6000-16000	200	210 ±0.2	85	80	59	130	M42
07 271 005	AV 50L	6000-16000	200	210 ±0.2	85	80	59	130	M42-LH

パーツ番号	種類	φN	O	□S	重さ [kg]	素材構成		塗装	マウント
						内側の正方形	ハウジング		内側の正方形
07 261 001	AV 18	13 ⁰ _{-0.2}	54	18	0.4	アルミニウム プロファイル	アルミ casting	青色塗装の ハウジング	端から端までのねじ またはねじ棒の品質 8.8。
07 271 001	AV 18L	13 ⁰ _{-0.2}	54	18	0.4				
07 261 002	AV 27	16 ^{+0.5} _{-0.3}	74	27	1.0				
07 271 002	AV 27L	16 ^{+0.5} _{-0.3}	74	27	1.0				
07 261 003	AV 38	20 ^{+0.5} _{-0.2}	89	38	1.7				
07 271 003	AV 38L	20 ^{+0.5} _{-0.2}	89	38	1.7				
07 261 014	AV 40	20 ^{+0.5} _{-0.2}	93	40	4.8	ノジュラー キャスト		M12ショルダースタッド の品質8。	
07 271 014	AV 40L	20 ^{+0.5} _{-0.2}	93	40	4.8				
07 261 005	AV 50	-	116	50	12.3				
07 271 005	AV 50L	-	116	50	12.3				

単位が未指定の場合、mm単位で表示します。

G = サスペンションあたりの最大負荷 (N)

ご要望に応じて、より高い負荷に対応するエレメント

適用パラメータの制限は、第7章技術の「許容振動」に参照。

ネジ式の接続ロッドはお客様が用意します。

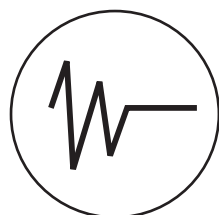


振動ダンパー

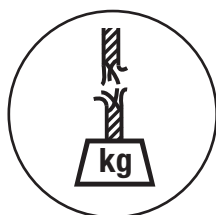
パッシブおよびアクティブな振動減衰のために高弾性で破れにくいマウント

- モーターテストスタンド、非常用発電機、コンプレッサーなどの振動のないマウント。
- クレーンの軌道やケーブルカーのキャビンなどの吊下げた荷物が破れないマウント
- バランスボールジョイント付き防振機レベリングフット
- ベルト搬送ステーションにあるエネルギー散逸のための耐衝撃性振動ダンパー
- 高負荷対応の標準化製品群

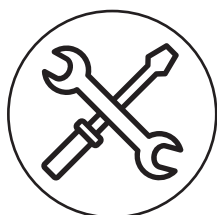
製品の優位性:



高い隔絶度



引き裂きにくい



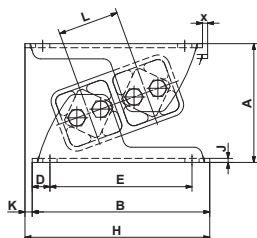
メンテナンスフリー

振動ダンパーの選定表

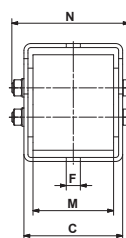
図解	種類	説明	ページ
振動ダンパーの基本的な種類		ESL 引張荷重、圧力荷重、せん断荷重を吸収するための振動ダンパー。また、壁や天井への設置にも最適です。のELEMENTサイズは8種類で、200 N～19000 N。固有周波数は3.5～8 Hz。マウントは主に超臨界機械の設置に使用されます(機械の周波数>マウント周波数)。	4.3
		AWI 引張り荷重や圧力荷重を吸収するための振動ダンパーです。のELEMENTサイズは7種類で、180 N～16000 N。固有周波数は3～7 Hz。マウントは主に超臨界機械の設置に使用されます(機械の周波数>マウント周波数)。	4.4
		V 引張荷重、圧力荷重、せん断荷重を吸収するための振動ダンパー。また、壁や天井への設置にも最適です。のELEMENTサイズは6種類で、300 N～12000 N。固有周波数は10～30 Hz。マウントは、臨界未満の機械設置を使用することができます(機械の周波数<マウント周波数)。	4.5
追加種類の振動ダンパー		N 取付金具は、絶縁板と、床面の最大10°の凹凸を補正するための球形ジョイントを備えたレベリングジャックスクリューを内蔵したトップカバーから構成されています。縁板は耐油性、耐酸性があります。FDA承認済みです。ELEMENTサイズは3種類で、3500 N～20000 N。固有周波数は19～27 Hz。	4.6
		NOX 取付金具には、絶縁板、ステンレス製トップカバー、球形ジョイント付きステンレス製レベリングジャックスクリューを内蔵しており、床面の凹凸を最大10°まで補正することができます。縁板は耐油性、耐酸性があります。FDA承認済みです。ELEMENTサイズは2種類で、5000 N～20000 N。固有周波数は19～24 Hz。	4.7
		ベースプレート P 高い剪断力を必要とする場合や、ベースやフレームに組み付ける場合のNおよびNOX用アクセサリです。ベースプレートは床にボルトで固定する必要があります。	4.7
		M 金属製の絶縁体から構成された取り付け脚。耐腐食性、耐油性、耐溶剤性に優れています。ELEMENTサイズは6種類で、300 N～35000 N。固有周波数は14～26 Hz。	4.8
		NE 粘着性のあるクッションプレートは、独立気泡のポリエーテルウレタン製で、吸水性がなく、耐油性に優れています。ELEMENTサイズは3種類で、500 N～130000 N。固有周波数は14～25 Hz。	4.9

振動ダンパー

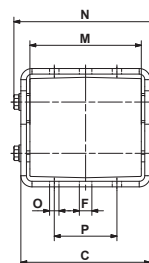
ESL



サイズ 15 ~ 45



サイズ 50から



パーツ番号	種類	負荷 $G_{min.} - G_{max.}$ Z軸の[N]	A 無負荷	A* 最大負荷	B	C	D	E	φF
05 021 001	ESL 15	200-550	54	43	85	49	10	65	7
05 021 002	ESL 18	450-1250	65	51	105	60	12.5	80	9.5
05 021 003	ESL 27	700-2000	88	68	140	71	15	110	11.5
05 021 004	ESL 38	1300-3800	117	91	175	98	17.5	140	14
05 021 005	ESL 45	2200-6000	143	110	220	120	25	170	18
05 021 016	ESL 50	4000-11000	170	138	235	142	25	185	18
05 021 017	ESL 50-1.6	5500-15000	170	138	235	186	25	185	18
05 021 018	ESL 50-2	7000-19000	170	138	235	226	25	185	18

パーツ番号	種類	H	J	K	L	M	N	O	P	x max.	重さ [kg]	固有周波数 $G_{min.} - G_{max.}$ [Hz]	素材構成
05 021 001	ESL 15	91	2	5.5	25.5	40	58.5	-	-	1.5	0.3	8.2-5.8	アルミニウムプロファイル スチール製ブラケット。青色塗装 亜鉛メッキカップリング
05 021 002	ESL 18	111	2.5	5.5	31	50	69	-	-	1.9	0.6	7.5-5.0	
05 021 003	ESL 27	148	3	8	44	60	85.3	-	-	2.7	1.3	6.2-4.5	
05 021 004	ESL 38	182	4	7	60	80	117	-	-	3.6	3.1	5.5-4.0	
05 021 005	ESL 45	235	5	15	73	100	138	-	-	4.4	5.9	5.0-3.5	
05 021 016	ESL 50	244	6	9	78	120	162	13.5	90	10	8.4	5.0-3.5	
05 021 017	ESL 50-1.6	244	8	9	78	160	206	13.5	90	10	10.4	5.0-3.5	
05 021 018	ESL 50-2	244	8	9	78	200	246	13.5	90	10	14.0	5.0-3.5	

* 圧縮負荷 $G_{max.}$ とコールドフロー補正(約1年後)。

単位が未指定の場合、mm単位で表示します。

サイズ50~50-2は、互いに組み合わせることができます(高さや操作性は同じです)。

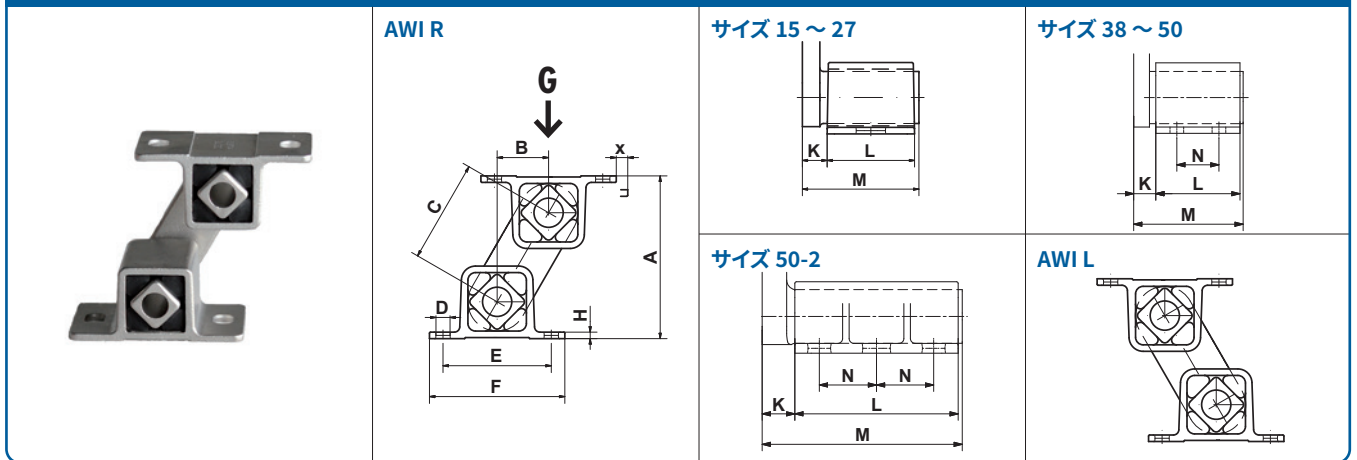
X軸の最大荷重は、Z軸の容量の200%を超えないようにしてください。

Y軸の最大荷重は、Z軸の容量の20%を超えないようにしてください。

引張り、圧力、せん断の各荷重に対応します。

振動ダンパー

AWI



パーツ番号	種類	負荷 $G_{min.} - G_{max.}$ [N]	A 無負荷	A* 最大負荷	B	C	D	E	F
05 111 101	AWI 15R	180-400	68	55	22.5	45	7×10	50	65
05 121 101	AWI 15L	180-400	68	55	22.5	45	7×10	50	65
05 111 102	AWI 18R	350-850	88	70	30	60	9×15	60	80
05 121 102	AWI 18L	350-850	88	70	30	60	9×15	60	80
05 111 103	AWI 27R	650-1500	111	91	35	70	11×20	80	105
05 121 103	AWI 27L	650-1500	111	91	35	70	11×20	80	105
05 111 104	AWI 38R	1200-3000	150	122	47.5	95	13×20	100	125
05 121 104	AWI 38L	1200-3000	150	122	47.5	95	13×20	100	125
05 111 105	AWI 45R	2000-4800	177	145	55	110	13×26	115	145
05 121 105	AWI 45L	2000-4800	177	145	55	110	13×26	115	145
05 111 106	AWI 50R	4000-9600	194	159	60	120	17×27	130	170
05 121 106	AWI 50L	4000-9600	194	159	60	120	17×27	130	170
05 111 108	AWI 50-2R	6600-16000	194	159	60	120	17×27	130	170
05 121 108	AWI 50-2L	6600-16000	194	159	60	120	17×27	130	170

パーツ番号	種類	H	K	L	M	N	x max.	重さ [kg]	固有周波数 $G_{min.} - G_{max.}$ [Hz]	素材構成
05 111 101	AWI 15R	3	10	40	52	-	14	0.5	7.2-4.5	ステンレス casting GX5CrNi19-10 (1.4308)
05 121 101	AWI 15L	3	10	40	52	-	14	0.5	7.2-4.5	
05 111 102	AWI 18R	3.5	14	50	67	-	19	0.9	6.5-3.7	
05 121 102	AWI 18L	3.5	14	50	67	-	19	0.9	6.5-3.7	
05 111 103	AWI 27R	4.5	17	60	80	-	22	1.9	6.0-3.7	
05 121 103	AWI 27L	4.5	17	60	80	-	22	1.9	6.0-3.7	
05 111 104	AWI 38R	6	21	80	104	40	31	4.5	5.2-3.2	
05 121 104	AWI 38L	6	21	80	104	40	31	4.5	5.2-3.2	
05 111 105	AWI 45R	8	28	100	132	58	35	7.8	5.0-2.8	
05 121 105	AWI 45L	8	28	100	132	58	35	7.8	5.0-2.8	
05 111 106	AWI 50R	12	40	120	165	60	38	12.8	4.8-2.8	
05 121 106	AWI 50L	12	40	120	165	60	38	12.8	4.8-2.8	
05 111 108	AWI 50-2R	12	45	200	250	70	38	20.3	4.8-2.8	
05 121 108	AWI 50-2L	12	45	200	250	70	38	20.3	4.8-2.8	

* 圧縮負荷 $G_{max.}$ とコールドフロー補正(約1年後)。

単位が未指定の場合、mm単位で表示します。

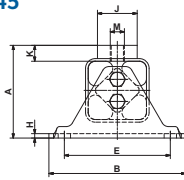
サイズ50と50-2は、互いに組み合わせることができます(高さや操作性は同じです)。

振動ダンパー

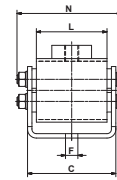
V



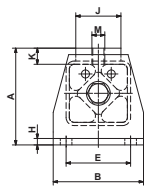
サイズ 15 ~ 45



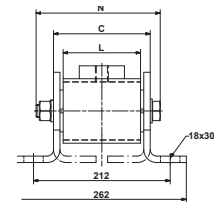
サイズ 15 ~ 45



サイズ 50



サイズ 50



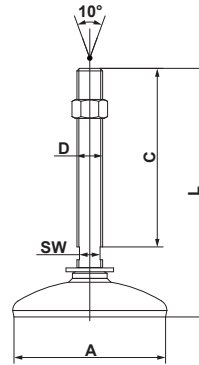
パーツ番号	種類	負荷 $G_{min.} - G_{max.}$ [N] XとZ軸の	A	B	C	E	ϕF	H	ϕJ
05 011 001	V 15	300-800	49	80	51	55	9.5	3	20
05 011 002	V 18	600-1600	66	100	62	75	9.5	3.5	30
05 011 003	V 27	1300-3000	84	130	73	100	11.5	4	40
05 011 024	V 38	2600-5000	105	155	100	120	14	5	45
05 011 005	V 45	4500-8000	127	190	122	140	18	6	60
05 011 006	V 50	6000-12000	150	140	150	100	-	10	70

パーツ番号	種類	K	L	M	N	重さ [kg]	固有周波数 $G_{min.} - G_{max.}$ [Hz]	素材構成
05 011 001	V 15	10	40	M10	59	0.3	30-23	アルミニウムプロファイル 溶接されたスチール製ハウ ジング。青色塗装、亜鉛メ ッキカップリング
05 011 002	V 18	13	50	M10	74	0.6	25-15	
05 011 003	V 27	14.5	60	M12	85	1.2	28-20	
05 011 024	V 38	17.5	80	M16	117	2.5	14-12	
05 011 005	V 45	22.5	100	M20	143	4.5	15-12	
05 011 006	V 50	25	120	M20	193	7.5	12-10	

単位が未指定の場合、mm単位で表示します。
 Y軸の最大荷重は、X、Z軸の容量の20%を超えないようにしてください。
 X軸およびZ軸方向に2.5gの瞬時衝撃荷重は許容可能です。
 引張り、圧力、せん断の各荷重に対応します。
 V 50: 180°回転したオルタネイティブな取り付け位置

振動ダンパー

N/NOX

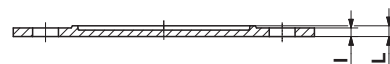
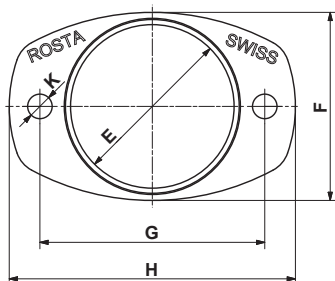


パーツ番号	種類	負荷 G _{min.} - G _{max.} [N]	固有周波数 G _{min.} - G _{max.} [Hz]	φA	C	D	L	SW	重さ [kg]	素材構成 (ゴムパッドNBR 50 ShA 付)
05 058 021	N 80 M12	3 500-8 000	27-22	80	60	M12	94	14	0.3	亜鉛メッキ、ベースは青色 塗装
05 058 022	N 80 M16	5 000-12 000	24-20	80	150	M16	188	13	0.5	亜鉛メッキ、ベースは青色 塗装
05 058 122	NOX 80 M16	5 000-12 000	24-20	80	150	M16	188	13	0.5	ステンレススチール 1.4301および1.4305
05 058 024	N 120 M20	8 000-20 000	22-19	120	150	M20	194	17	0.9	亜鉛メッキ、ベースは青色 塗装
05 058 124	NOX 120 M20	8 000-20 000	22-19	120	150	M20	194	17	0.9	ステンレススチール 1.4301および1.4305

単位が未指定の場合、mm単位で表示します。
N/NOXはFDA承認済みです。

振動ダンパー

P

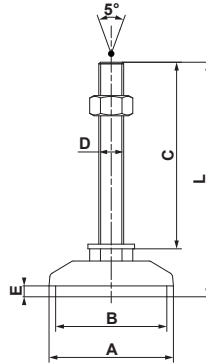


パーツ番号	種類	のアクセサリ	øE	F	G	H	I	øK	L	重さ [kg]	素材構成
05 060 101	P 80	N / NOX 80	80	92	110	140	4	12	5	0.1	アルミ casting
05 060 102	P 120	N / NOX 120	120	135	170	210	5	16	7	0.3	

単位が未指定の場合、mm単位で表示します。

振動ダンパー

M



パーツ番号	種類	負荷 G _{min.} - G _{max.} [N]	最大動的 負荷 [N]	付きのたわみ G最大約 [mm]	固有周波数 [Hz]	φA	φB	C	D	E	L	重さ [kg]
05 158 001	M 43 M16	300-2500	12500	3.0	20-26	80	61	120	M16	7	151	0.7
05 158 002	M 44 M16	2000-27000	70000	3.0	20-26	80	72	120	M16	7	151	0.7
05 158 003	M 45 M20	5000-35000	75000	3.0	20-26	128	119	120	M20	8	157	1.8
05 158 011	M 43W M16	300-2500	12500	6.0	14-19	80	63	120	M16	11	155	0.6
05 158 012	M 44W M16	1000-13000	45000	6.0	14-19	80	71	120	M16	18	162	0.7
05 158 013	M 45W M20	2000-25000	60000	6.0	14-19	128	120	120	M20	18	168	1.9

単位が未指定の場合、mm単位で表示します。

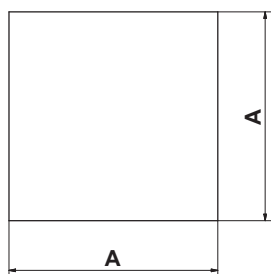
構造物からの騒音を遮断します。
クロム鋼のクッション温度耐性 -40 °C ~ +250 °C。
耐腐食性、耐油性、耐溶剤性に優れています。
最大3gの動的衝撃負荷は許容可能です。
無制限の寿命。

ご要望に応じて、底面に粒状のステンレス製滑り止め靴をご用意いたします：

- M 43 M16およびM 43W M16のためのパーツ番号 04 020 451
- M 44 M16 および M 44W M16のためのパーツ番号 04 020 452
- M 45 M20およびM 45W M20のためのパーツ番号 04 020 453

振動ダンパー

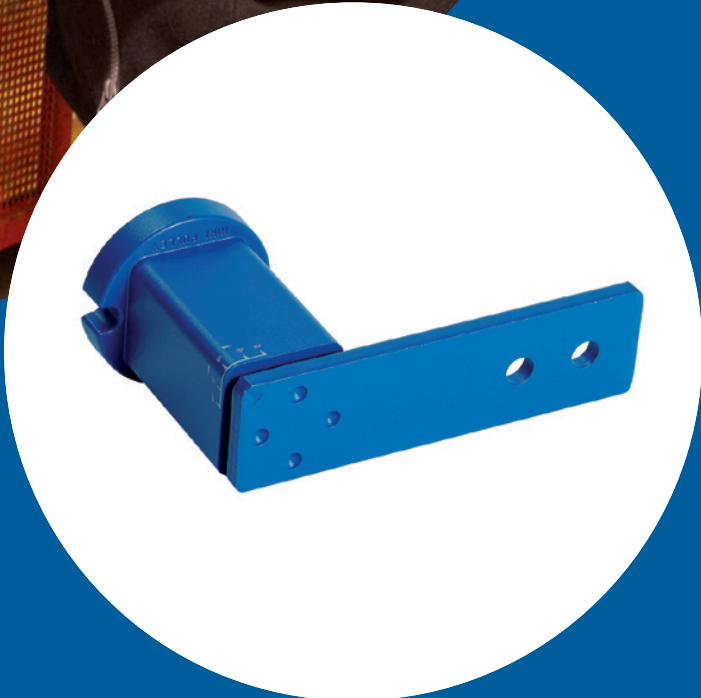
NE



パーツ番号	種類	負荷 $G_{min.} - G_{max.}$ [N]	たわみ $G_{min.} - G_{max.}$ [mm]	固有周波数 $G_{min.} - G_{max.}$ [Hz]	A	B	重さ [kg]	素材構成
05 100 901	NE 50-12	500-1500	0.5-1.4	25-14	50	12.5	0.02	- ポリエーテル・ウレタン製の独立気泡 - 吸水性なし - 使用温度 -30~+70 °C - 耐油性良好
05 100 902	NE 80-12	1500-4500	0.5-1.4	25-14	80	12.5	0.06	
05 100 903	NE 400-12	44000-130000	0.5-1.4	25-14	400	12.5	1.54	

単位が未指定の場合、mm単位で表示します。

ISO3302-1:1999のクラスL3およびEC3に準拠した公差。カタログに記載されている最大負荷能力によるクッションのたわみ量は1.4mmです。

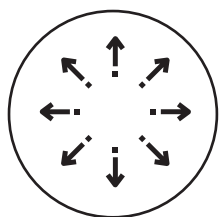


テンショナー デバイス

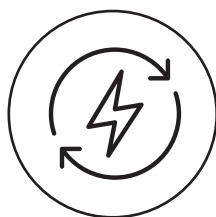
最適なテンションチェーンおよびベルト 駆動用

- 静かでスムーズな動作
- 最高の力の伝達
- 自動張り替え
- ベルトの伸びの補償
- プレス、ガイド、振動減衰

製品の優位性:



幅広い応用



省エネ



最小メンテナンスコ
スト

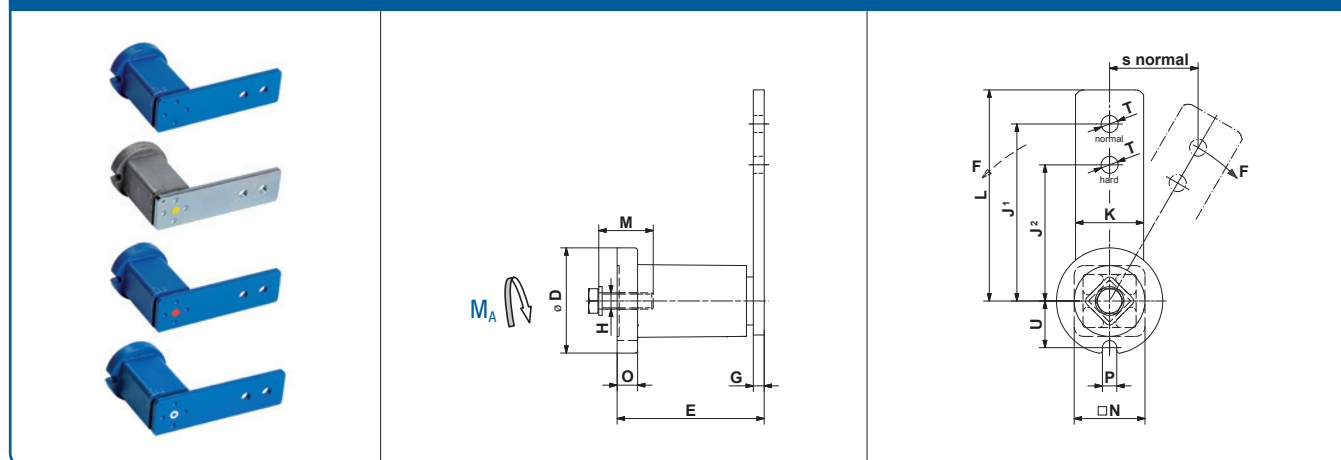
テンショナー・デバイスの選択表

	図解	種類	説明	ページ
標準テンショナーデバイス		SE	基準部品。ハウジングとインナーパーツはスチール製。ゴムの品質 Rubmix 10。 スチールパーツROSTA青色塗装。 作業温度：- 40° ~ + 80°C。	5.3
		SE-G	耐油性ハウジングとインナーパーツはスチール製。ゴムの品質 Rubmix 20。 スチールパーツは亜鉛メッキ。- 黄色い点またはプリンティングR20で示された。 作業温度：- 30° ~ + 90°C。	
		SE-W	耐熱性。ハウジングとインナーパーツはスチール製。ゴムの品質 Rubmix 40。 スチールパーツROSTA青色塗装。- 赤い点またはプリンティングR40で示された。テンション力はSEよりも40%低い。 作業温度：- 35° ~ + 120°C。	
追加テンショナーデバイス		SE-R	補強されたレバーアーム。ハウジングとインナーパーツはスチール製。ゴムの品質 Rubmix 10。 内燃機関やコンプレッサーに使用されるアームとインナーコアは特別に溶接されています。スチールパーツROSTA青色塗装。白いリングまたは印刷SE-Rでマークされています。 作業温度：- 40° ~ + 80°C。	5.3
		SE-I	ハウジングとインナーパーツはステンレス・スチール。ゴムの品質 Rubmix 10。 食品や製薬業界で使用されています。 素材：GX5CrNi19-10。 作業温度：- 40° ~ + 80°C。	5.4
		SE-B	Boomerang®。ハウジングとインナーパーツはスチール製。ゴムの品質 Rubmix 10。 非常に長いチェーンやベルト駆動の張り調整用 (3重補正)。 スチールパーツROSTA青色塗装。 作業温度：- 40° ~ + 80°C。	5.5
		SE-F	正面に据え付けるデバイス。ハウジングとインナーパーツはスチール製。ゴムの品質 Rubmix 10。 ブラインドホール付きフレームへの取り付け例 (正面からの固定のみ)。スチールパーツROSTA青色塗装。六角穴付きネジの品質 12.9。 作業温度：- 40° ~ + 80°C。	5.6
		SE-FE	正面にマウント。ブラインドホール付きフレームへの取り付け (正面からの固定のみ)。スチールパーツ黒色塗装。六角穴付きネジの品質 12.9。 特にエンジン用として設計されています。 使用温度：5.7ページ参照。	5.7

アクセサリについては5.8~5.17ページに参照。

テンショナーデバイス

SE / SE-G / SE-W / SE-R



パーツ番号	種類	D	E	G	H	J ¹	J ²	K	L	M	N	O	P	T	U	重さ [kg]
06 011 001	SE 11	35	51 ⁺¹ _{-0.5}	5	M6	80	60	20	90	20	22	6	8	8.5	16.5	0.2
06 013 201	SE 11-G	35	51 ⁺¹ _{-0.5}	5	M6	80	60	20	90	20	22	6	8	8.5	16.5	0.2
06 011 002	SE 15	45	64 ⁺¹ _{-0.5}	5	M8	100	80	25	112.5	25	30	8	8.5	10.5	20.8	0.4
06 013 202	SE 15-G	45	64 ⁺¹ _{-0.5}	5	M8	100	80	25	112.5	25	30	8	8.5	10.5	20.8	0.4
06 015 002	SE 15-W	45	64 ⁺¹ _{-0.5}	5	M8	100	80	25	112.5	25	30	8	8.5	10.5	20.8	0.4
06 011 702	SE-R 15	45	64 ⁺¹ _{-0.5}	5	M8	100	80	25	112.5	25	30	8	8.5	10.5	20.8	0.4
06 011 003	SE 18	58	79 ⁺¹ _{-0.5}	7	M10	100	80	30	115	30	35	10.5	8.5	10.5	25.3	0.7
06 013 203	SE 18-G	58	79 ⁺¹ _{-0.5}	7	M10	100	80	30	115	30	35	10.5	8.5	10.5	25.3	0.7
06 015 003	SE 18-W	58	79 ⁺¹ _{-0.5}	7	M10	100	80	30	115	30	35	10.5	8.5	10.5	25.3	0.7
06 011 703	SE-R 18	58	79 ^{+1.5} _{-0.5}	7	M10	100	80	30	115	30	35	10.5	8.5	10.5	25.3	0.7
06 011 004	SE 27	78	108 ^{+1.5} _{-0.5}	8	M12	130	100	50	155	40	52	15	10.5	12.5	34.3	1.8
06 013 204	SE 27-G	78	108 ^{+1.5} _{-0.5}	8	M12	130	100	50	155	40	52	15	10.5	12.5	34.3	1.9
06 015 004	SE 27-W	78	108 ^{+1.5} _{-0.5}	8	M12	130	100	50	155	40	52	15	10.5	12.5	34.3	1.8
06 011 005	SE 38	95	140 ⁺² _{-0.5}	10	M16	175	140	60	205	40	66	15	12.5	20.5	42.0	3.3
06 013 205	SE 38-G	95	140 ⁺² _{-0.5}	10	M16	175	140	60	205	40	66	15	12.5	20.5	42.0	3.3
06 015 005	SE 38-W	95	140 ⁺² _{-0.5}	10	M16	175	140	60	205	40	66	15	12.5	20.5	42.0	3.3
06 011 006	SE 45	115	200 ⁺² ₋₁	12	M20	225	180	70	260	50	80	18	12.5	20.5	52.0	6.4
06 013 206	SE 45-G	115	200 ⁺² ₋₁	12	M20	225	180	70	260	50	80	18	12.5	20.5	52.0	6.5
06 015 006	SE 45-W	115	200 ⁺² ₋₁	12	M20	225	180	70	260	50	80	18	12.5	20.5	52.0	6.4
06 011 007	SE 50	130	210 ⁺³ ₋₁	20	M24	250	200	80	290	60	87	20	17	20.5	57.5	10.4
06 013 207	SE 50-G	130	210 ⁺³ ₋₁	20	M24	250	200	80	290	60	87	20	17	20.5	57.5	10.3
06 015 007	SE 50-W	130	210 ⁺³ ₋₁	20	M24	250	200	80	290	60	87	20	17	20.5	57.5	10.3

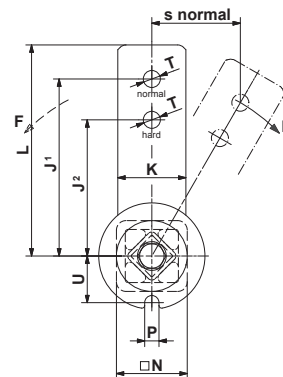
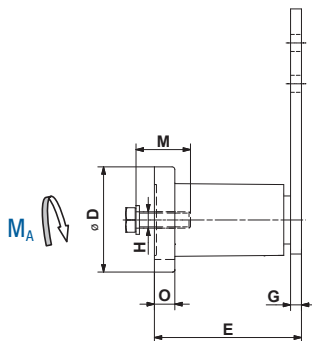
製品および性能に関する詳細なデータは、第7章「技術」をご覧ください。

SE-R: テンションアームを強化したテンションエレメント

単位が未指定の場合、mm単位で表示します。

テンショナーデバイス

SE-I

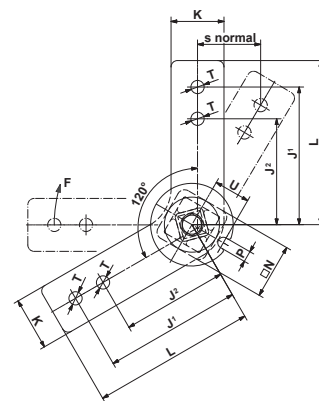
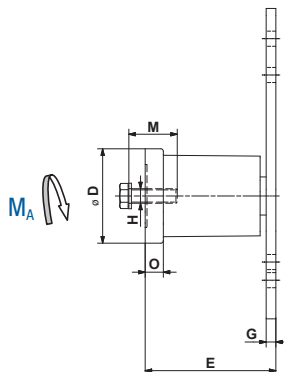


パーツ番号	種類	D	E	G	H	J ¹	J ²	K	L	M	N	O	P	T	U	重さ [kg]
06 071 111	SE-I 15	45	64 ⁺¹ _{-0.5}	5	M8	100	80	25	112.5	25	30	8	8.5	10.5	20.8	0.4
06 071 112	SE-I 18	58	79 ^{+1.5} _{-0.5}	7	M10	100	80	30	115	30	35	10.5	8.5	10.5	25.3	0.8
06 071 113	SE-I 27	78	108 ⁺² _{-0.5}	8	M12	130	100	50	155	40	52	15	10.5	12.5	34.3	2.3
06 071 114	SE-I 38	95	140 ⁺² _{-0.5}	10	M16	175	140	60	205	40	66	15	12.5	20.5	42.0	4.1

製品および性能に関する詳細なデータは、第7章「技術」をご覧ください。
 ステンレス製のテンションエレメント、INOX
 単位が未指定の場合、mm単位で表示します。

テンショナーデバイス

SE-B Boomerang®

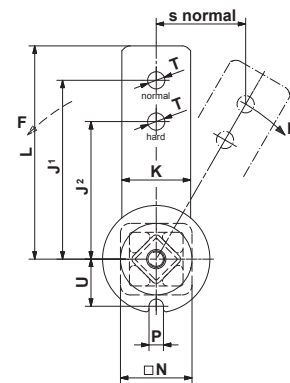
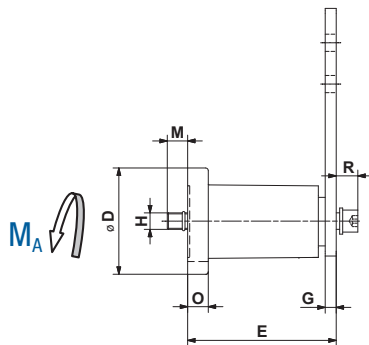


パーツ番号	種類	D	E	G	H	J ¹	J ²	K	L	M	N	O	P	T	U	重さ [kg]
06 021 003	SE-B 18	58	78 ^{+1.5} _{-0.5}	6	M10	100	80	30	115	30	35	10.5	8.5	10.5	25.3	0.8
06 021 004	SE-B 27	78	108 ⁺² _{-0.5}	8	M12	130	100	50	155	40	52	15	10.5	12.5	34.3	2.2

製品および性能に関する詳細なデータは、第7章「技術」をご覧ください。
単位が未指定の場合、mm単位で表示します。

テンショナーデバイス

SE-F

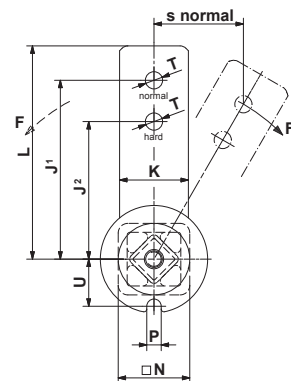
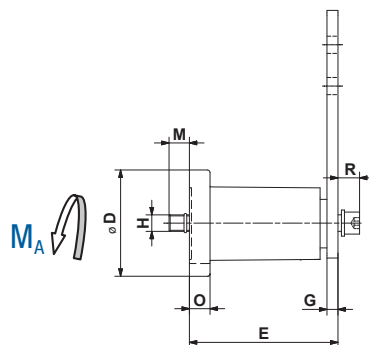


パーツ番号	種類	D	E	G	H	J ¹	J ²	K	L	M	N	O	P	R	T	U	重さ [kg]
06 061 002	SE-F 15	45	64 ⁺¹ _{-0.5}	5	M6	100	80	25	112.5	12	30	8	8.5	10	10.5	20.8	0.4
06 061 003	SE-F 18	58	79 ^{+1.5} _{-0.5}	7	M8	100	80	30	115	18	35	10.5	8.5	11	10.5	25.3	0.7
06 061 004	SE-F 27	78	108 ⁺² _{-0.5}	8	M10	130	100	50	155	17	52	15	10.5	15	12.5	34.3	1.9
06 061 005	SE-F 38	95	140 ⁺² _{-0.5}	10	M12	175	140	60	205	16	66	15	12.5	17	20.5	42.0	3.5
06 061 006	SE-F 45	115	200 ⁺³ ₋₁	12	M16	225	180	70	260	32	80	18	12.5	24	20.5	52.0	7.2
06 061 007	SE-F 50	130	210 ⁺³ ₋₁	20	M20	250	200	80	290	23	87	20	17	27	20.5	57.5	11.6

製品および性能に関する詳細なデータは、第7章「技術」をご覧ください。
 テンションエレメントは前面に取り付けられています。
 ねじ品質 12.9
 単位が未指定の場合、mm単位で表示します。

テンショナーデバイス

SE-FE



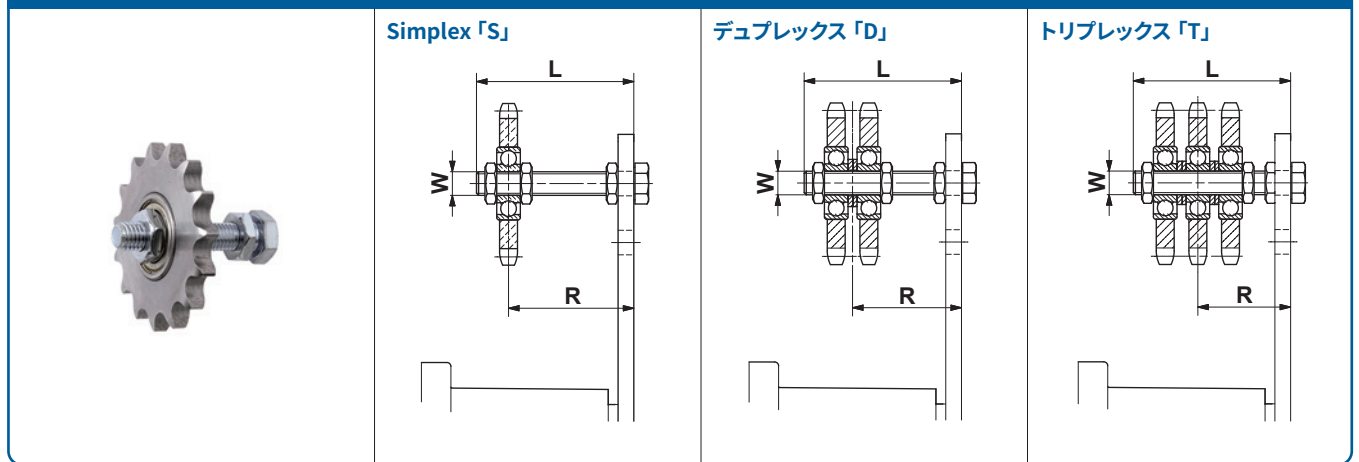
パーツ番号	種類	D	E	G	H	J ¹	J ²	K	L	M	N	O	P	R	T	U	重さ [kg]
06 093 904	SE-FE 27	78	110 ⁺² _{-0.5}	10	M10	130	100	50	155	16	52	15	10.5	15	12.5	34.3	2.1
06 095 905	SE-FE 38	95	120 ⁺² _{-0.5}	10	M12	145	110	60	175	35	66	15	12.5	17	22.0	42.0	3.1

パーツ番号	種類	ゴム種類	作業温度	のマークが付いています	プリテンション $\ltimes 10^\circ (J^1)$		プリテンション $\ltimes 20^\circ (J^1)$		プリテンション $\ltimes 30^\circ (J^1)$		塗装
					F [N]	s [mm]	F [N]	s [mm]	F [N]	s [mm]	
06 093 904	SE-FE 27	Rubmix 20	-30° ~ +90°C	黄色い点またはR20	150	23	380	44	810	65	RAL 9005 (黒)
06 095 905	SE-FE 38	Rubmix 40	-35° ~ +120°C	赤い点またはR40	170	25	425	50	870	73	RAL 9005 (黒)

製品および性能に関する詳細なデータは、第7章「技術」をご覧ください。
 テンションエレメントは前面に取り付けられる特別なデザインです。
 ねじ品質 12.9
 単位が未指定の場合、mm単位で表示します。

テンショナーデバイス

スプロケットホイールセット N

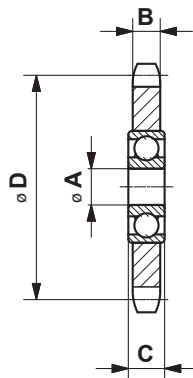


パーツ番号	種類	ローラーチェーン		歯の数	W	L	トルク六角 ナット 0.5 d [Nm]	～に最適 サイズ SE	SEでレンジ Rを調整	重さ [kg]
		ANSI	DIN 8187							
Simplex「S」										
06 510 001	N $\frac{3}{8}$ "-10 S	35	ISO 06 B-1	15	M10	55	20	15/18	22-43/23-43	0.15
06 510 002	N $\frac{1}{2}$ "-10 S	40	ISO 08 B-1	15	M10	55	20	18	23-44	0.20
06 510 003	N $\frac{5}{8}$ "-12 S	50	ISO 10 B-1	15	M12	80	35	27	27-65	0.35
06 510 004	N $\frac{3}{4}$ "-12 S	60	ISO 12 B-1	15	M12	80	35	27	27-65	0.55
06 510 005	N $\frac{3}{4}$ "-20 S	60	ISO 12 B-1	15	M20	100	165	38	40-80	0.85
06 510 006	N1"-20 S	80	ISO 16 B-1	13	M20	100	165	38	40-80	1.25
06 510 007	N1 $\frac{1}{4}$ "-20 S	100	ISO 20 B-1	13	M20	100	165	45/50	40-80/48-80	2.00
06 510 008	N1 $\frac{1}{2}$ "-20 S	120	ISO 24 B-1	11	M20	140	165	45/50	40-120/48-120	2.35
デュプレックス「D」										
06 520 001	N $\frac{3}{8}$ "-10 D	35	ISO 06 B-2	15	M10	55	20	15/18	27-39/28-39	2.00
06 520 002	N $\frac{1}{2}$ "-10 D	40	ISO 08 B-2	15	M10	55	20	18	30-37	0.35
06 520 003	N $\frac{5}{8}$ "-12 D	50	ISO 10 B-2	15	M12	80	35	27	36-57	0.60
06 520 004	N $\frac{3}{4}$ "-12 D	60	ISO 12 B-2	15	M12	80	35	27	37-56	1.05
06 520 005	N $\frac{3}{4}$ "-20 D	60	ISO 12 B-2	15	M20	120	165	38	50-90	1.35
06 520 006	N1"-20 D	80	ISO 16 B-2	13	M20	120	165	38	55-84	2.10
06 520 007	N1 $\frac{1}{4}$ "-20 D	100	ISO 20 B-2	13	M20	140	165	45/50	60-102/68-102	3.60
06 520 008	N1 $\frac{1}{2}$ "-20 D	120	ISO 24 B-2	11	M20	140	165	45/50	65-97/73-97	4.25
トリプレックス「T」										
06 530 001	N $\frac{3}{8}$ "-10 T	35	ISO 06 B-3	15	M10	70	20	18	33-48	0.25
06 530 002	N $\frac{1}{2}$ "-12 T	40	ISO 08 B-3	15	M12	80	35	27	41-51	0.50
06 530 003	N $\frac{5}{8}$ "-12 T	50	ISO 10 B-3	15	M12	80	35	27	43-50	0.95
06 530 004	N $\frac{5}{8}$ "-20 T	50	ISO 10 B-3	15	M20	120	165	38	56-84	1.25
06 530 005	N $\frac{3}{4}$ "-20 T	60	ISO 12 B-3	15	M20	120	165	38	59-80	1.50
06 530 006	N1"-20 T	80	ISO 16 B-3	13	M20	160	165	45	74-108	2.90
06 530 007	N1 $\frac{1}{4}$ "-20 T	100	ISO 20 B-3	13	M20	160	165	45/50	78-105/86-105	5.20
06 530 008	N1 $\frac{1}{2}$ "-20 T	120	ISO 24 B-3	11	M20	180	165	45/50	90-111/98-111	6.20

関連チェーントラックの位置を正確に把握することができます。
 ボールベアリング2Z/C3、永久潤滑。
 作業温度：-40℃～+100℃。
 単位が未指定の場合、mm単位で表示します。

テンショナーデバイス

スプロケットホイール N



パーツ番号	種類	ローラーチェーン		歯の数	A	B	C	D	重さ [kg]
		ANSI	DIN 8187						
06 500 001	N $\frac{3}{8}$ "-10	35	ISO 06 B	15	10	5.3	9	45.81	0.06
06 500 002	N $\frac{1}{2}$ "-10	40	ISO 08 B	15	10	7.2	9	61.08	0.15
06 500 003	N $\frac{1}{2}$ "-12	40	ISO 08 B	15	12	7.2	12	61.08	0.15
06 500 004	N $\frac{5}{8}$ "-12	50	ISO 10 B	15	12	9.1	12	76.36	0.27
06 500 005	N $\frac{5}{8}$ "-20	50	ISO 10 B	15	20	9.1	15	76.36	0.29
06 500 006	N $\frac{3}{4}$ "-12	60	ISO 12 B	15	12	11.1	12	91.63	0.47
06 500 007	N $\frac{3}{4}$ "-20	60	ISO 12 B	15	20	11.1	15	91.63	0.47
06 500 008	N1"-20	80	ISO 16 B	13	20	16.1	15	106.14	0.88
06 500 009	N1 $\frac{1}{4}$ "-20	100	ISO 20 B	13	20	18.5	15	132.67	1.60
06 500 010	N1 $\frac{1}{2}$ "-20	120	ISO 24 B	11	20	24.1	15	135.23	1.93

関連チェーントラックの位置を正確に把握することができます。

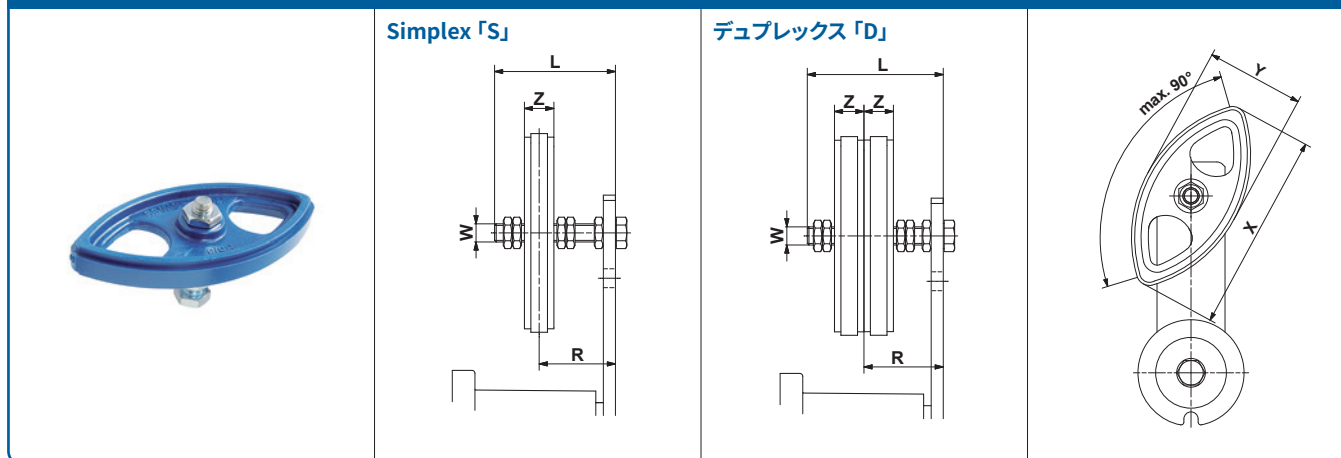
ボールベアリング2Z/C3、永久潤滑。

作業温度: -40° ~ +100°C。

単位が未指定の場合、mm単位で表示します。

テンショナーデバイス

チェーンライダーセット P



パーツ番号	種類	ローラーチェーン		W	L	X	Y	Z	トルク六角 ナット 0.5 d [Nm]	〜に最適 サイズ SE	SEでレンジ Rを調整	重さ [kg]
		ANSI	DIN 8187									
Simplex 「S」												
06 550 001	P $\frac{3}{8}$ "-8 S	35	ISO 06 B-1	M8	45	74	37	10.2	11	11	19-34	0.05
06 550 002	P $\frac{1}{2}$ "-10 S	40	ISO 08 B-1	M10	55	96	48	13.9	20	15/18	23-41	0.10
06 550 003	P $\frac{5}{8}$ "-10 S	50	ISO 10 B-1	M10	55	126	63	16.6	20	18	24-39	0.12
06 550 004	P $\frac{3}{4}$ "-12 S	60	ISO 12 B-1	M12	80	148	72	19.5	35	27	30-61	0.18
デュプレックス 「D」												
06 560 001	P $\frac{3}{8}$ "-8 D	35	ISO 06 B-2	M8	45	74	37	10.2	11	11	25-30	0.07
06 560 002	P $\frac{1}{2}$ "-10 D	40	ISO 08 B-2	M10	55	96	48	13.9	20	15/18	30-34	0.12
06 560 003	P $\frac{5}{8}$ "-10 D	50	ISO 10 B-2	M10	70	126	63	16.6	20	18	34-46	0.17
06 560 004	P $\frac{3}{4}$ "-12 D	60	ISO 12 B-2	M12	80	148	72	19.5	35	27	40-52	0.26

両面使用可能。最大許容チェーン速度 1.5m/秒。

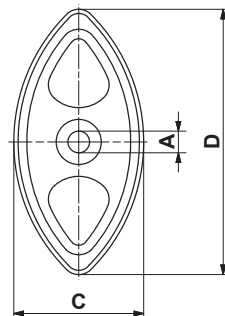
素材：POM-H。

作業温度：-40° ~ +100°C。

単位が未指定の場合、mm単位で表示します。

テンショナーデバイス

チェーンライダー P



パーツ番号	種類	ローラーチェーン		A	B	C	D	重さ [kg]
		ANSI	DIN 8187					
06 540 001	P $\frac{3}{8}$ "	35	ISO 06 B	$8^{+0.2}_0$	10.2	37	74	0.02
06 540 002	P $\frac{1}{2}$ "	40	ISO 08 B	$10^{+0.2}_0$	13.9	48	96	0.03
06 540 003	P $\frac{5}{8}$ "	50	ISO 10 B	$10^{+0.2}_0$	16.6	63	126	0.05
06 540 004	P $\frac{3}{4}$ "	60	ISO 12 B	$12^{+0.2}_0$	19.5	72	148	0.07

両面使用可能。最大許容チェーン速度 1.5m/秒。

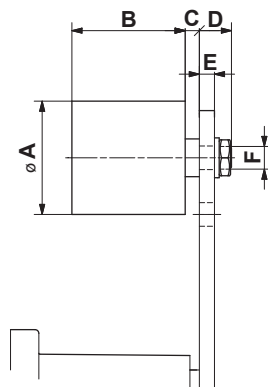
素材：POM-H。

作業温度：-40° ~ +100°C。

単位が未指定の場合、mm単位で表示します。

テンショナーデバイス

テンションローラー標準装備 R



パーツ番号	種類	最大速度 [rpm]	最大ベルト幅	A	B	C	D	E	F	トルク六角 ナット 0.5 d [Nm]	〜に最適 サイズ SE	重さ [kg]
06 580 001	R 11	8000	30	30	35	2	14	≤5	M8	25	11	0.08
06 580 002	R 15/18	8000	40	40	45	6	16	≤7	M10	20	15/18	0.17
06 580 003	R 27	6000	55	60	60	8	17	≤8	M12	35	27	0.40
06 580 004	R 38	5000	85	80	90	8	25	≤10	M20	165	38	1.15
06 580 005	R 45	4500	130	90	135	10	27	≤12	M20	165	45	1.75

ご要望に応じて、お客様固有の ϕA または外径の輪郭をご用意いたします。

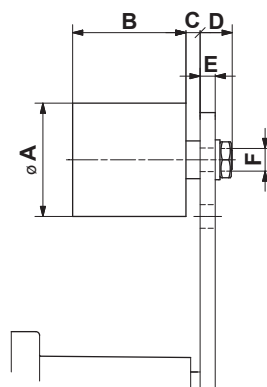
素材：PA 6。ボールベアリング2Z/C3、永久潤滑。

作業温度：-35° ~ +100°C。

単位が未指定の場合、mm単位で表示します。

テンショナーデバイス

テンションローラー右 RL

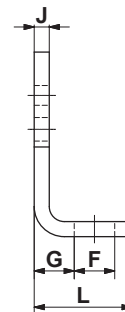
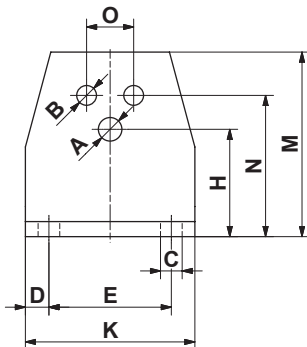


パーツ番号	種類	最大速度 [rpm]	最大ベルト幅	A	B	C	D	E	F	トルク六角 ナット 0.5 d [Nm]	〜に最適 サイズ SE	重さ [kg]
06 580 901	RL 11	6000	30	30	35	3	19	≤10	M8	25	11	0.08
06 580 902	RL 15/18	6000	40	40	45	6	21	≤9	M10	49	15/18	0.17
06 580 903	RL 27	4500	55	60	60	8	22	≤8	M12	86	27	0.50

ベルト駆動の軽負荷のために設計されています。
 素材: PA 6。ボールベアリング2Z/C3、永久潤滑。
 作業温度: -35° ~ +80°C。
 単位が未指定の場合、mm単位で表示します。

テンショナーデバイス

ブラケット WS

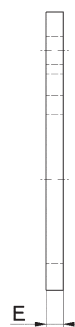
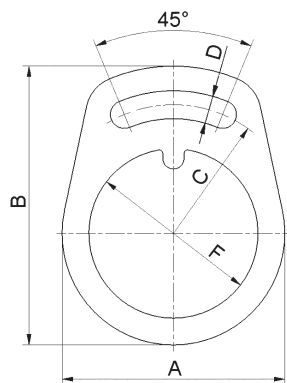


パーツ番号	種類	A	B	C	D	E	F	G	H	J	K	L	M	N	O	～に最適 サイズ SE	重さ [kg]
06 590 001	WS 11	6.5	5.5	7	7.5	30	13	11.5	27	4	45	30	46	35	10	11	0.08
06 590 002	WS 15	8.5	6.5	7	7.5	40	13	13.5	34	5	55	32	58	44	12	15	0.15
06 590 003	WS 18	10.5	8.5	9.5	10	50	15.5	16.5	43	6	70	38	74	55	20	18	0.28
06 590 004	WS 27	12.5	10.5	11.5	12.5	65	21.5	21	57	8	90	52	98	75	25	27	0.70
06 590 005	WS 38	16.5	12.5	14	15	80	24	21	66	8	110	55	116	85	35	38	0.90
06 590 006	WS 45	20.5	12.5	18	20	100	30	26	80	10	140	66	140	110	40	45	1.80

テンショナーを標準サポート(SE 50を除く)に簡単に取り付けるためです。
単位が未指定の場合、mm単位で表示します。

テンショナーデバイス

セーフティソケット



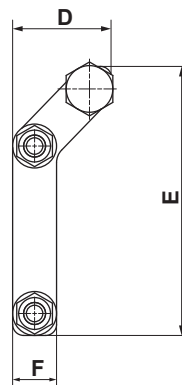
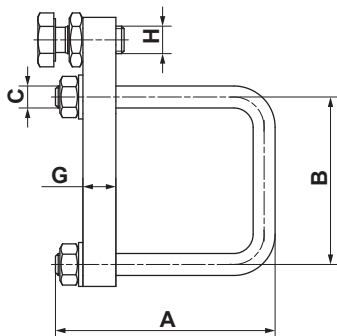
パーツ番号	種類	A	B	C	D	E	F	～に最適 サイズ SE	重さ [kg]
06 618 400	SS 27	104	130	60	13	8	79	27	0.35
06 618 394	SS 38	128	161	75	17	10	96.5	38	0.65

凹凸のある表または、塗装が十分な摩擦によるロックを与えない場合、このセーフティークランプで追加テンションをかけることができます。

単位が未指定の場合、mm単位で表示します。

テンショナーデバイス

テンションブラケット VS

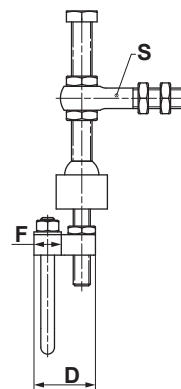
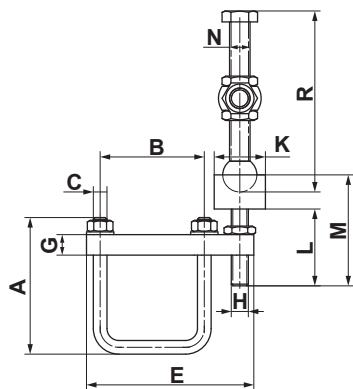
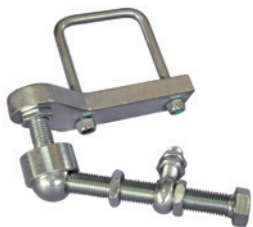


パーツ番号	種類	A	B	C	D	E	F	G	H	～に最適 サイズ SE	重さ [kg]
06 600 203	VS 15/18	54/59	36/42	M6	32	74	15	10	M8	15/18	0.16
06 600 204	VS 27	85	61	M8	36	98	16	12	M10	27	0.28
06 600 205	VS 38	112	79	M10	62	167	30	20	M10	38	1.00
06 600 206	VS 45	124	93	M10	97	205	50	20	M20	45	2.05
06 600 207	VS 50	139	102	M10	97	205	50	20	M20	50	2.15

テンションブラケット VS 15/18 は、SE 15 と SE 18 の両方のテンショナーに適合するブラケットが付属しています。
 プリテンションの最大角度は15°です。
 単位が未指定の場合、mm単位で表示します。

テンショナーデバイス

ファストテンションデバイス SV



パーツ番号	種類	A	B	C	D	E	F	G	H	K
06 600 305	SV 15/18	54/59	36/42	M6	32	74	15	10	M8	24
06 600 301	SV 27	85	61	M8	36	98	16	12	M10	30
06 600 302	SV 38	112	79	M10	62	167	30	20	M10	30
06 600 303	SV 45	124	93	M10	97	205	50	20	M20	50
06 600 304	SV 50	139	102	M10	97	205	50	20	M20	50

パーツ番号	種類	L	M	N	R	S アイボルト	～に最適 サイズ SE	重さ [kg]
06 600 305	SV 15/18	22	39	M10×70	79	DIN4444 LAM 8×60	15/18	0.33
06 600 301	SV 27	45	60	M12×100	112	DIN4444 LAM 10×60	27	0.60
06 600 302	SV 38	45	60	M12×100	112	DIN4444 LAM 10×60	38	1.45
06 600 303	SV 45	60	86	M20×170	184	DIN4444 LAM 16×80	45	3.10
06 600 304	SV 50	60	86	M20×170	184	DIN4444 LAM 16×80	50	3.20

第7章「技術」のSV設置ガイドライン。
単位が未指定の場合、mm単位で表示します。



モーターベース

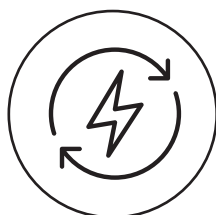
フリクションベルト駆動用セルフテンション式モーターマウント

- ベルトの滑りを防ぐ
- ワンタイム・セットアップ
- 再調整なしにベルトを交換
- 負荷変動に対する補償
- 力の伝達が安定

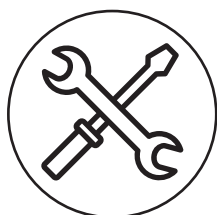
製品の優位性:



コスト削減


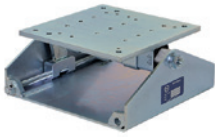

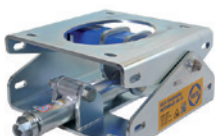



省エネ




メンテナンスフリー

モーターベースの選択表

図解	種類	IEC			NEMA			ページ
		モーターフレームサイズ	P [kW] 1000 min ⁻¹ 6-極 モーター	P [kW] 1500 min ⁻¹ 4-極 モーター	モーターフレームサイズ	P [HP] 1200 min ⁻¹ 6-極 モーター	P [HP] 1800 min ⁻¹ 4-極 モーター	
	MB 27 × 120	90S	0.75	1.1	143T	0.75	1	6.3
		90L	1.1	1.5	145T	1	1.5/2	
		100L	1.5	2.2/3	182T	1.5	3	
		112M	2.2	4	184T	2	5	
	MB 38 × 300	132S	3	5.5	213T	3	7.5	6.4
		132M	4/5.5	7.5	215T	5	10	
		160M	7.5	11	254T	7.5	15	
		160L	11	15	256T	10	20	
	MB 50 × 270-1	160M	7.5	11	254T	7.5	15	6.5
		160L	11	15	256T	10	20	
	MB 50 × 270-2	180M	-	18.5	284T	15	25	
		180L	15	22	286T	20	30	
	MB 50 × 400	200L	18.5/22	30	324T	25	40	
		-	-	-	326T	30	50	
	MB 50 × 500	225S	-	37	364T	40	60	
		225M	30	45	365T	50	75	
	MB 75 × 450	250M	37	55	404T	60	100	6.6
		-	-	-	405T	75	100/125	
	MB 75 × 550	280S	45	75	444T	100	125/150	
		280M	55	90	445T	125/150	150/200	
	MB 75 × 700	315S	75	110	447T	150-200	200-250	
		315M	90/110	132-160	-	-	-	
	MB 100 × 750	315M	90/110	132-160	447T	150-200	200-250	6.7
		315L	110-160	160-200	449T	200-300	250-300	
		355S	132-160	200-250	586/7	250-350	300-350	
		355M	200-250	250	-	-	-	
		355L	200-250	250	-	-	-	
	MB 100 × 1000	多様な	最大 275	最大 400	多様な	最大 370	最大 540	ご要望に応じて
MB 100 × 1500	多様な	最大 350	最大 550	多様な	最大 650	最大 750		

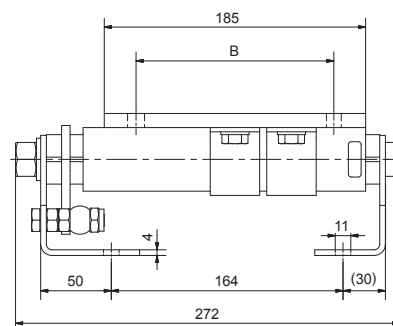
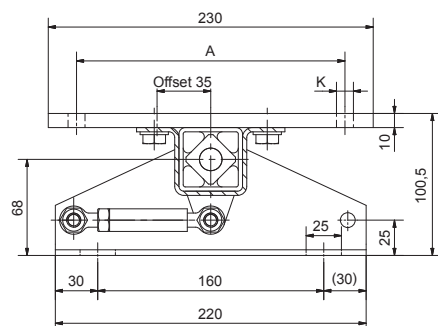
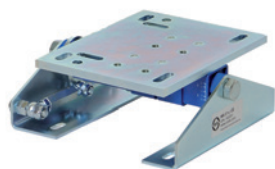
- 注意：フローティングシャフトにモーターベースを使用しないこと。
- 未記載のフレームサイズについては、ROSTAにお問い合わせください。
- ATEX認定デザインカテゴリ2が必要になる場合、部品番号の3桁目を3に変更してください(例:02 200 201=02 300 201)。
- ATEX ラベル:



II 2G Ex h IIC T6 Gb
 II 2D Ex h IIIC T85°C Db
 T_{amb}: -40°C ÷ +60°C

モーターベース

MB 27



パーツ番号	種類	IEC				NEMA				重さ [kg]
		モーターフレームサイズ	A	B	K	モーターフレームサイズ	A	B	K	
02 200 201	MB 27 × 120	90S	140	100	10.5	143T	140	102	10.5	6.9
		90L	140	125	10.5	145T	140	127	10.5	6.9
		100L	160	140	10.5	182T	190	114	10.5	6.9
		112M	190	140	10.5	184T	190	140	10.5	6.9

ページ6.2にあるATEXの詳細。

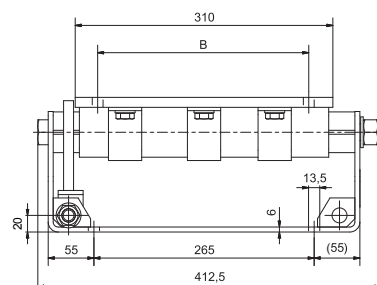
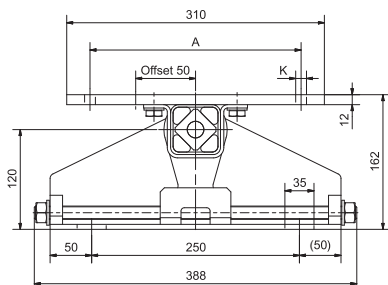
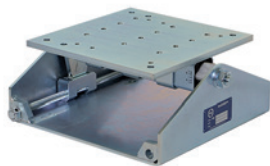
テンションレンジが不十分な場合、モータープレートをオフセット位置に設定することができます。

モーターベースの表面には亜鉛メッキが施され、青色塗装されたROSTAゴムサスペンションエレメント、調整方法や製品名、トレーサビリティなどの情報が記載されたラベルが貼られています。QRコードは、製品の追加情報を得るためのものです。単位が未指定の場合、mm単位で表示します。

www.rosta.com の弊社の指示に従ってください。

モーターベース

MB 38



パーツ番号	種類	IEC				NEMA				重さ [kg]
		モーターフレームサイズ	A	B	K	モーターフレームサイズ	A	B	K	
02 000 301	MB 38 × 300	132S	216	140	M10	213T	216	140	M10	25.4
		132M	216	178	M10	215T	216	178	M10	25.4
		160M	254	210	13	254T	254	210	13	25.4
		160L	254	254	13	256T	254	254	13	25.4

ページ6.2にあるATEXの詳細。

テンションレンジが不十分な場合、モータープレートをオフセット位置に設定することができます。

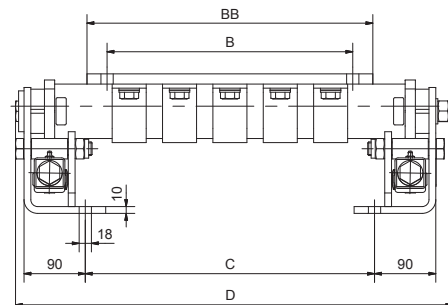
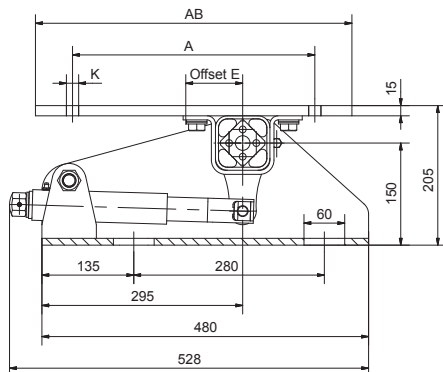
単位が未指定の場合、mm単位で表示します。

モーターベースの表面は亜鉛メッキされており、ROSTAゴムサスペンションエレメントのほか、調整手順、製品名、トレーサビリティなどの情報が記載されたラベルが貼られています。QRコードは、製品の追加情報を得るためのものです。振動スクリーン用途では、モーターフレームサイズ160にMB50を使用することを推奨します。

www.rosta.com の弊社の指示に従ってください。

モーターベース

MB 50



パーツ番号	種類	IEC				NEMA				AB	BB	C	D	E	重さ [kg]
		モーターフレームサイズ	A	B	K	モーターフレームサイズ	A	B	K						
02 200 526	MB 50 × 270-1	160M	254	210	14	254T	254	210	14	320	315	245	463	25	43.8
		160L	254	254	14	256T	254	254	14						
02 200 527	MB 50 × 270-2	180M	279	241	14	284T	279	241	14	350	335	245	463	72	46.2
		180L	279	279	14	286T	279	279	14						
02 200 528	MB 50 × 400	200L	318	305	18	324T	318	267	18	405	390	345	563	55	56.6
		-	-	-	-	326T	318	305	18						
02 200 529	MB 50 × 500	225S	356	286	18	364T	356	286	18	465	420	425	643	72	63.2
		225M	356	311	18	365T	356	311	18						

ページ6.2にあるATEXの詳細。

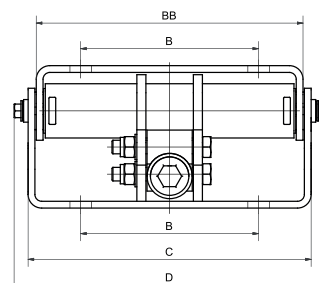
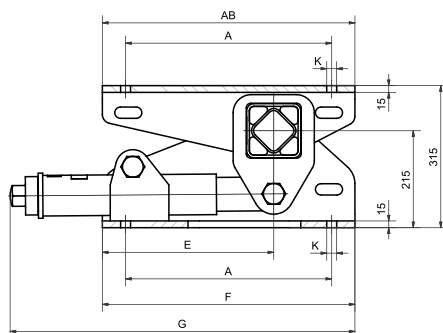
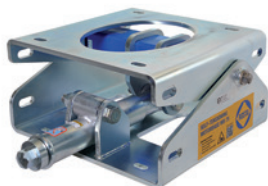
ROSTA Motorbases MB 50は、モータープレートが「オフセット」構成で取り付けられた状態で提供されます。走行ベルトの動作角度に応じて、モータープレートをエレメント軸上の「中央」に配置することも可能です。モータープレートには対応するスレッドがあります。モータープレートの設定角度を高くしたい場合は、レバーを45°に取り付けることができます。モーターベースの表面には亜鉛メッキが施され、青色塗装されたROSTAゴムサスペンションエレメント、調整方法や製品名、トレーサビリティなどの情報が記載されたラベルが貼られています。QRコードは、製品の追加情報を得るためのものです。

単位が未指定の場合、mm単位で表示します。

www.rosta.com の弊社の指示に従ってください。

モーターベース

MB 75



パーツ番号	種類	IEC			NEMA							重さ [kg]					
		モータープレートサイズ	A	B	K	モータープレートサイズ	A	B	K	AB	BB		C	D	E	F	G
02 202 701	MB 75 × 450	250M	406	349	22	404T	406	311	22	510	525	561	623	380	560	764	135
		-	-	-	-	405T	406	349	22	510	525	561	623	380	560	764	135
02 202 702	MB 75 × 550	280S	457	368	22	444T	457	368	22	560	590	626	688	380	560	764	150
		280M	457	419	22	445T	457	419	22	560	590	626	688	380	560	764	150
02 202 703	MB 75 × 700	315S	508	406	28	447T	457	508	22	630	740	776	838	400	600	805	190
		315M	508	457	28	-	-	-	-	630	740	776	838	400	600	805	190

ページ6.2にあるATEXの詳細。

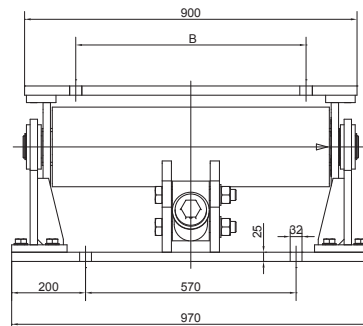
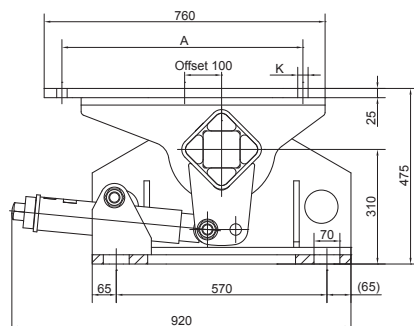
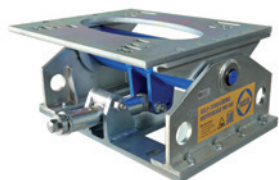
MB75は、MB100と同様、プリテンション装置を中央に配置したシングルタイプで、取り扱いやすいです。モータープレートの穴パターンは、ベースプレートのパターンと同じです。これにより、従来は固定されていたモーターを、手間をかけずにMB75に取り付けることができます。さらに、MB75のサイドプレートには開口部が設けられており、設置の際に扱いやすくなっています。

MB75の3つのサイズはいずれも、モータープレートのオフセット位置が100mmで、高さが315mmと小さい、表面には亜鉛メッキが施され、ブルーに塗装されたROSTAラバーサスペンションエレメント、調整手順や製品名、トレーサビリティなどの情報が記載された複数のラベルを備えています。QRコードは、製品の追加情報を得るためのものです。単位が未指定の場合、mm単位で表示します。

www.rosta.com の弊社の指示に従ってください。

モーターベース

MB 100



パーツ番号	種類	IEC				NEMA				重さ [kg]
		モーターフレームサイズ	A	B	K	モーターフレームサイズ	A	B	K	
02 200 900	MB 100 × 750	315M	508	457	28	447T	457	508	21	490
		315L	508	508	28	449T	457	635	21	490
		355S	610	500	28	586/7	584	560	30	490
		355M	610	560	28	-	-	-	-	490
		355L	610	630	28	-	-	-	-	490

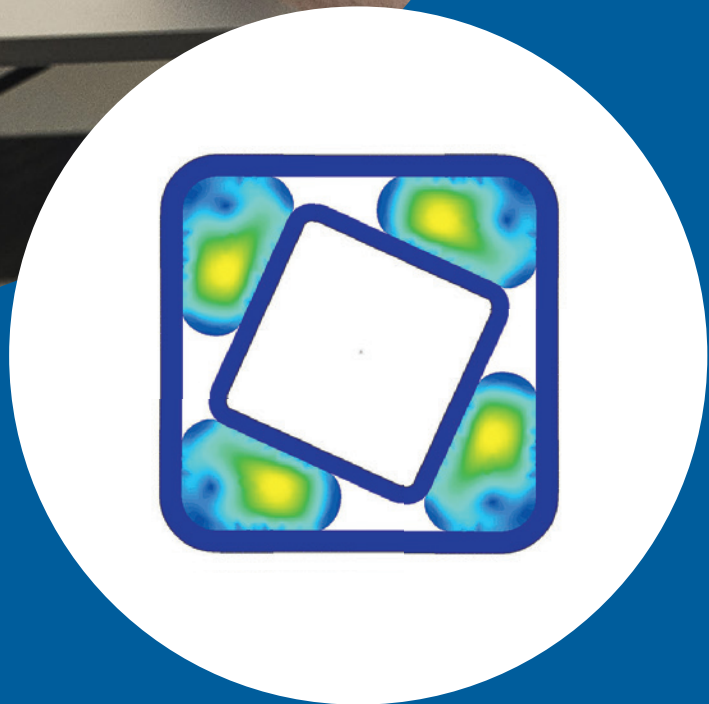
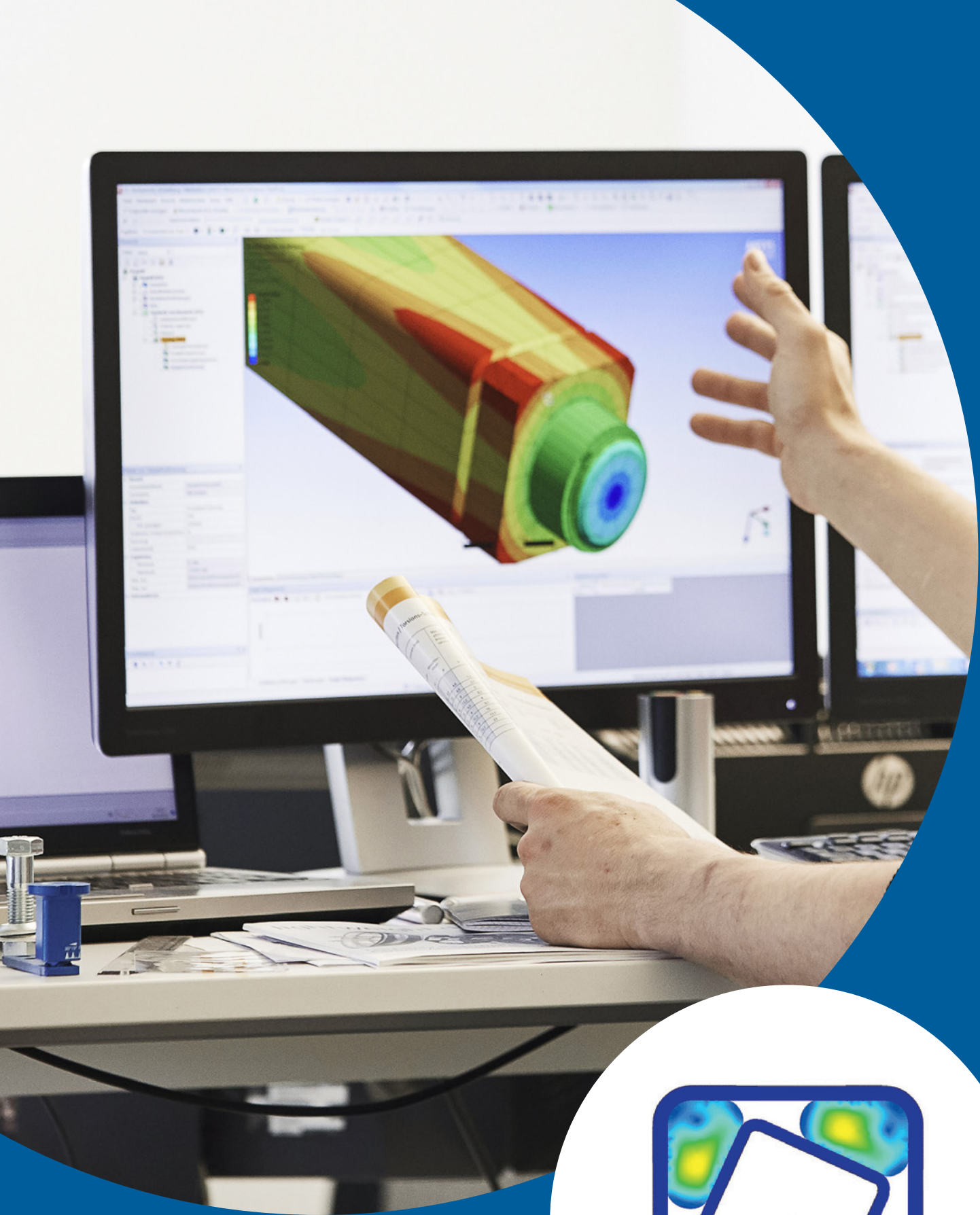
ページ6.2にあるATEXの詳細。

テンション追加の場合、プリテンション装置は、ゴムサスペンションエレメントのフォークヘッドの前部の穴にボルトで固定することができます。

モーターベースの表面には亜鉛メッキが施され、青色塗装されたROSTAゴムサスペンションエレメント、調整方法や製品名、トレーサビリティなどの情報が記載されたラベルが貼られています。QRコードは、製品の追加情報を得るためのものです。

単位が未指定の場合、mm単位で表示します。

www.rosta.com の弊社の指示に従ってください。



技術

経験豊富なスペシャリストによる独自のプログラミングシステム

ROSTAは、75年以上も前から引き続きお客様のニーズを把握し、問題を解決して参りました。お客様と一緒に、何十年にもわたる経験に基づいて、お客様のアプリケーションや懸念事項を分析して参りました。弊社は、製品やプラントの最適化、プロセスの安全性向上を支援します。その結果、生産性を向上し、真の競争力を得ることができます。これを希望しないお客はいないでしょうか。

ROSTA BASICS

ページ 7.4-7.8

ゴムサスペンションエレメント

ページ 7.9-7.12

振動式マウント

ページ 7.13-7.30

振動ダンパー

ページ 7.31-7.38

テンショナーデバイス

ページ 7.39-7.44

モーターベース

ページ 7.45-7.48

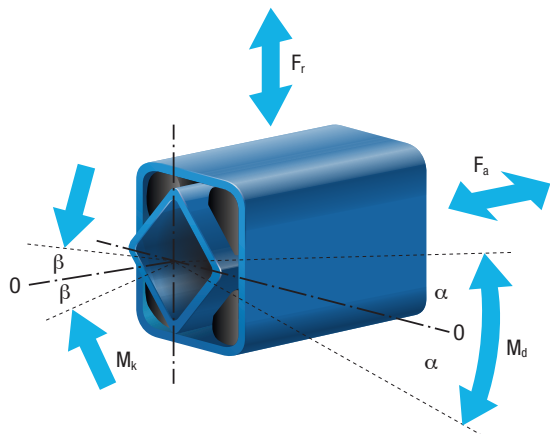
パーツ番号索引

ページ 7.49-7.52

技術 目次

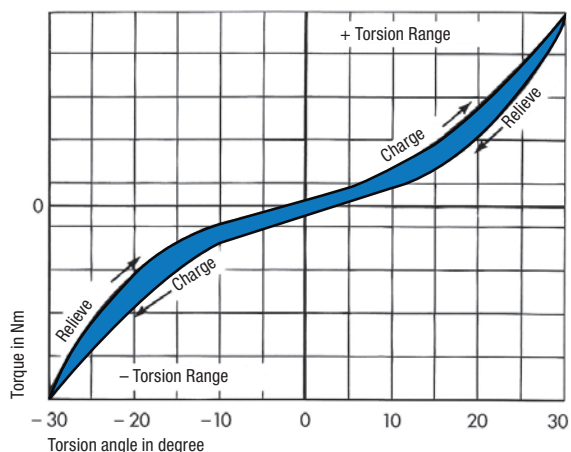
ROSTA Basics

機能



ROSTAゴムサスペンションエレメントは、主に $\pm 30^\circ$ の動作角を持つねじりばね装置としての用途に設計されています。機能によっては、ばね装置を回転させることで、ねじりモーメントだけでなく様々なモーメントが発生します。具体的な応用に応じて、ラジアル F_r 、アキシャル F_a 、カーダン M_k などの付加的な力を考慮しなければなりません。各エレメントの発生トルクと追加負荷特性は、それぞれの章に表示されています。

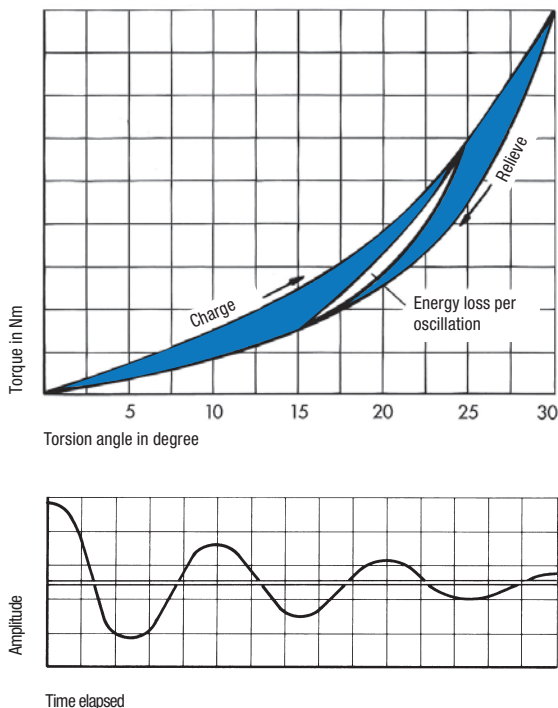
ばね特徴



ROSTAゴムサスペンションエレメントの構造上の特性により、デバイスを回転させると \pm の結果、ばねの特性が若干進行します。ねじれ角は、ほとんどのエレメントで ± 30 に制限されています。

ROSTA Basics

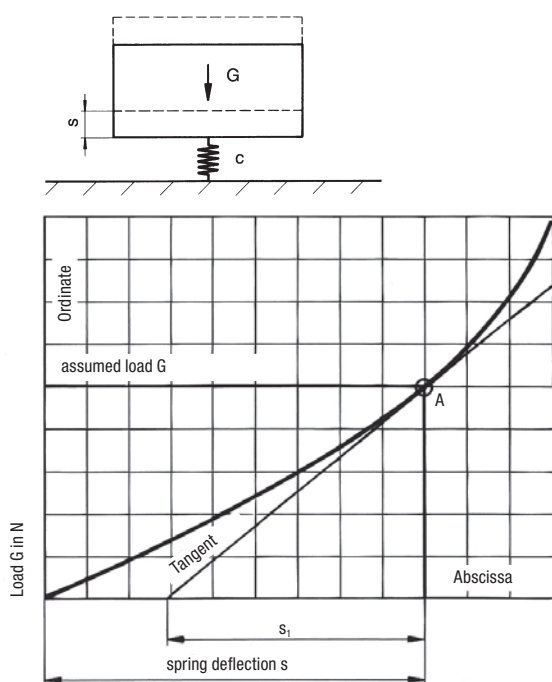
減衰



ROSTAエレメントに発生するヒステリシスは、ばねデバイスの揺動時にゴムインサートに生じるエネルギー損失作用によるものです。エレメントが作動する過程で、発生したエネルギーの一部は、熱を発生する摩擦作用に変換されます。負荷と緩和の間の陰影付き面は、有効なエネルギー損失を表示します。エレメントをゼロ位置から30°まで作動させた場合、結果として平均エネルギー損失は15~20%です。プレテンションされたエレメントを作動させると、結果的に土の作動角は通常数度にしかならず、従ってエネルギー損失は制限内に抑えることができます(グラフに参照)。

ユニークなアニメーションエレメントの振動は、パルス後に続く振動でエネルギーが失われるため、短時間で消えていきます。(ROSTAスクリーン取付具を使用する際に非常に重要なことは、スクリーンの操作手順の中で、ROSTAマウントに生じる動力損失を無視できることです。ランダウンの段階では、サスペンションの共振周波数に近いところで、振幅の誇張が発生します。ROSTAのスクリーンマウントの高いエネルギー損失は、これらの誇張をパルス後のわずかな振動で減衰させ、吸収してしまいます。)

固有周波数

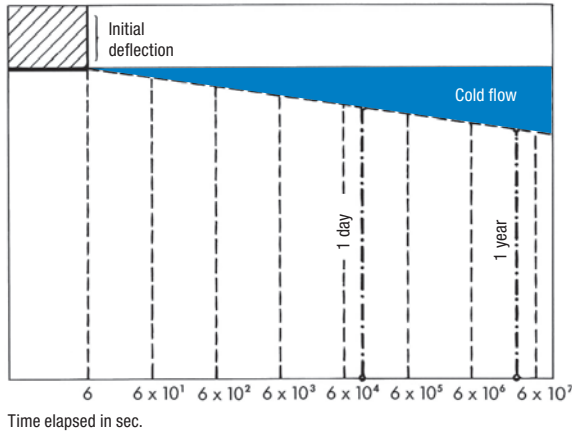


ROSTAサスペンションの固有周波数の決定は、負荷たわみ曲線の放物線円弧上の負荷点「A」における接線を広げることによって行わなければならないなりません。その結果、横軸上の距離 s_1 は、固有周波数の決定に必要な算術的なばねのたわみ量 (mm) になります。

$$\text{固有周波数 } n_e = \frac{300}{\sqrt{s_1 \text{ (単位 cm)}}} = \text{min}^{-1}$$

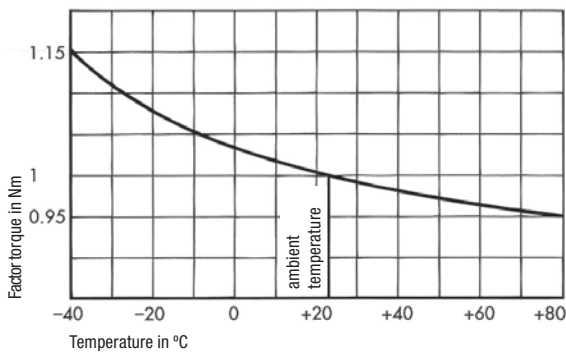
$$\text{また } f_e = \frac{5}{\sqrt{s_1 \text{ (単位 cm)}}} = \text{Hz}$$

ゴムサスペンションのコールドフローと沈降



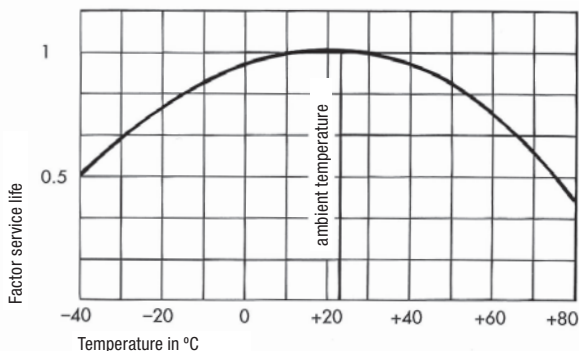
すべての弾性体は、負荷をかけると時間の経過とともに多かれ少なかれ測定可能な永久変形を表示します。これは、比較的小さな追加たわみであるコールドフローでは目立ちます。このコールドフローは、直線的な対数の時間スケールで実行されます。図を見ると、1日負荷をかけただけで、すでに1年分のフロー変形の半分以上が補正されており、1年使用すると、エレメント全体の設定がほぼ補正されていることがわかります（温度や周波数によって異なる）。実証的な調査によると、セtringファクターは、中立の0°位置に対するエレメントの3°から5°の損失の範囲内にあり、組み合わせた振動軸受は、カタログ仕様に基づくそれぞれの公称たわみの約+10%となっています。

温度の影響



ROSTAのゴムサスペンションエレメントは、標準的なゴム品質「Rubmix 10」で設計されており、-40 °Cから+80 °Cの温度範囲で使用できます。温度が上昇すると、機械的なトルク強度が低下します。高温域（+80°C）における減少率が約5%で、低い値です。低い周囲温度、すなわちマイナス領域では、機械的なねじり剛性が増加します（-40°Cで最大15%）。エレメントの内部減衰も同様で、温度が下がると減衰率が上がり、温度が上がると再び下がるといった現象が起きます。内部摩擦（エネルギー損失作業）によって、サスペンション・エレメントのゴム製インサートは動くたびに温まるため、エレメントの有効温度は周囲の温度との関係で変化することがあります。

寿命



ゴム製のサスペンション・エレメントが技術仕様に従って選択され、所定の振動数と振動角度の範囲内で、前述の周囲条件の下で動作していれば、性能と機能が長年にわたって損なわれることはありません。周囲の温度が極端に低かったり高かったりすると、ゴムサスペンションエレメントの寿命が大幅に短くなります。反対側の耐用年数曲線は、室温+22°Cでのファクター1から極端な土温度での関連する寿命控除を示しています。

ROSTA Basics

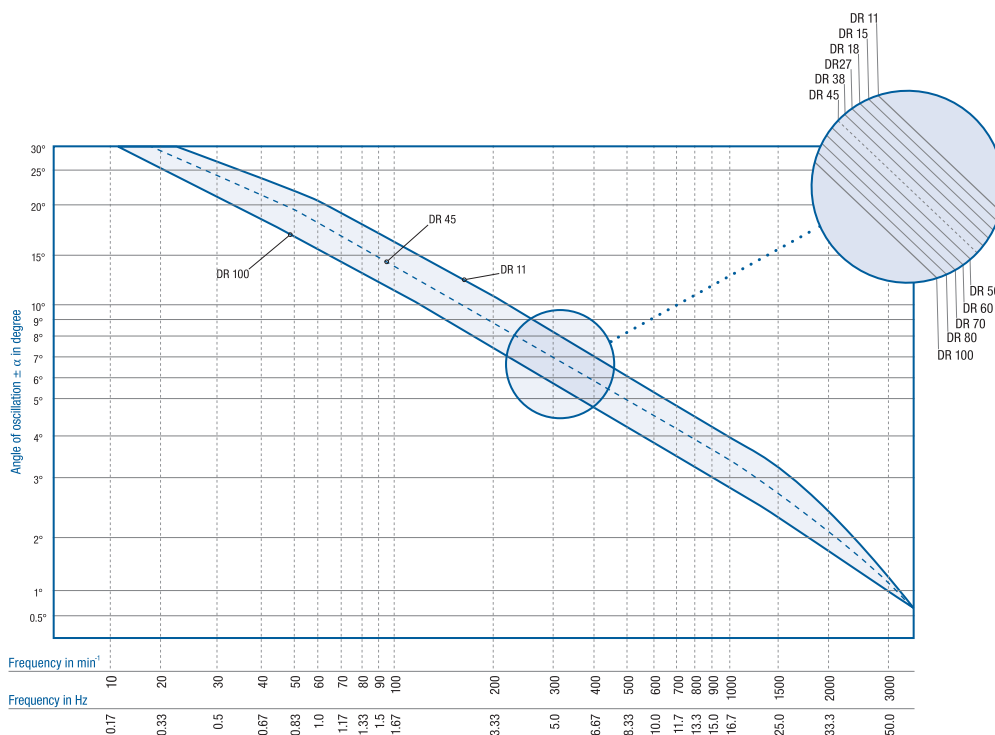
品質管理と許容範囲

1992年12月以来、ROSTA AGはISO 9001規格の認定を受けた開発・製造・販売会社です。定期的なすべての製品に対し、機能テストと品質テストを行います。ゴム製インサートは、社内研究所の試験機で、ショアA硬度、圧縮永久ひずみ、摩耗、反発弾性、引張強度、破断伸び、経年変化などの試験を継続的に行い、管理しています。ゴム製インサートの寸法公差はDIN 7715規格に準拠し、ショアA硬度はDIN 53505規格に準拠しています。ゴムサスペンション・エレメントのインナーコア・プロファイルおよびハウジングは、関連する製造工程および各サプライヤーの公差ガイドライン（鋳造、押出、エッジロールなど）、および個々の材料の構成（ア

ルミニウム鋳造、鋼管、ノジュー鋳鉄部品など）に従うものとしてします。その結果、ROSTAゴムサスペンションエレメントのねじりモーメントとスプリングのたわみは、最大でも±15%の許容範囲内に収まるが、通常はもっと狭い範囲に収まります。



許容振動数



ゴムサスペンション・エレメントの種類（DR11, 15, 18など）に応じて、許容振動数と揺動角を決定するためのアライメント・チャートです。振動数（min⁻¹）が高いほど、振動角度は小さくなるはずで、その逆もまた同じです。

例：（タイプDR50のゴムサスペンションは、最大周波数340min⁻¹で、中立位置（0°）から揺動角度±6°まで回転させることができます（表の青色の表示に参照）。プレテンションが15°以下で、250min⁻¹で±5°の振動角を持つ「プレテンション」エレメントを使用する場合は、ROSTA社に相談しなければなりません。

ゴムの品質

すべてのROSTAゴムサスペンションエレメントの大半は、標準品質の「Rubmix 10」ラバーインサートを装備しています。天然ゴムを多く使用しておるので、このゴムの品質は、優れた形状記憶、低い沈降係数（コールドフロー）、高い機械的強度、適度な経年変化（ゴムインサートの脆化や硬化が少ない）を実現しています。

高いオイル粘度や耐熱性、さらに大きなトルクが必要な場合には、対応する特性を持つ他の弾力性のあるインサートをゴムサスペンションエレメントに取り付けることができます。

ご要望に応じて特別な品質を提供します。

ゴムの品質	リストに関連するファクター 「トルクと荷重」(第2章 ゴム製のサスペンションエレメント)	作業温度	素材	コメント
Rubmix 10	1.0	-40° ~ +80°C	NR	- 標準的な品質 - 最高の弾力性 - 低いコールドフロー
Rubmix 20	約 1.0	-30° ~ +90°C	CR	- 優れた耐油性 - 黄色い点またはR20で示されたエレメント
Rubmix 40	約 0.6	-35° ~ +120°C	EPDM-シリコン	- 高温耐性 - 赤い点またはR40で示されたエレメント
Rubmix 50	約 3.0	-35° ~ +90°C	PUR	- 最大揺動角 ±20° - 制限された発振周波数 - 永久に水と接触しない - 緑の点またはR50で示されたエレメント

耐薬品性

標準化されたROSTAゴムサスペンションエレメントには、「Rubmix 10」エラストックインサートが装着されています。これらは多くの媒体に比べて高い耐薬品性を持っていますが、特定の応用のためには、エレメント追加で保護するか、合成エラストマーのインサート（「Rubmix 20」、「Rubmix 40」、「Rubmix 50」）を使用する必要があります。標準品質と比較して特性が若干低下します（「ゴムの品質」に参照）。

下記の抵抗値表はあくまでも目安であり、不完全なものです。実際には、抵抗値を決定するために、それぞれの媒体の濃度と動作温度のデータが必要です。これについて、弊社にご連絡ください。

Rubmix	10	20	40	50
アセトン	+	oo	++	oo
アルコール	++	++	++	o
ベンゼン	oo	oo	oo	oo
25%までの苛性ソーダ水溶液 (20°)	++	++	++	oo
クエン酸	++	+	o	oo
ディーゼル	oo	+	oo	+
ギ酸	+	+	o	oo
グリセリン	+	+	++	oo
作動液	o	+	oo	oo
15%までの塩酸	++	+	o	oo
ジャベル水	o	+	++	oo
乳酸	++	++	++	+

Rubmix	10	20	40	50
液体アンモニア	+	+	++	oo
潤滑用のグリスやオイル	oo	+	oo	+
最大10%の硝酸	oo	+	+	oo
ニトロシナー	oo	oo	oo	oo
ガソリン (燃料)	oo	o	oo	++
石油	oo	+	oo	++
最大85%のリン酸	oo	oo	oo	oo
海水	++	+	++	oo
最大10%の硫酸	+	o	o	oo
タンニン酸	++	+	++	oo
トルエン	oo	oo	oo	oo
糖密	++	++	++	o

++ 優れた一貫性、+ 良い一貫性、o 十分な一貫性、oo 不十分な一貫性

ゴムサスペンション エレメント

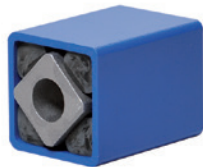


ゴムサスペンションエレメント

内側の四角い部分の説明



A
エレメントのレストポジションを介した交互のたわみに最適です。最大公称サイズ15～45: 締め付け方法 2～4本の連続したねじ (公称サイズ27～45のねじ付き)。



C
360°調整可能な摩擦接続用の中央ネジ付きアタッチメント。最適な摩擦接続のためには、フロント側の塗装を剥がしてください。最大で±10°までの交互たわみ。

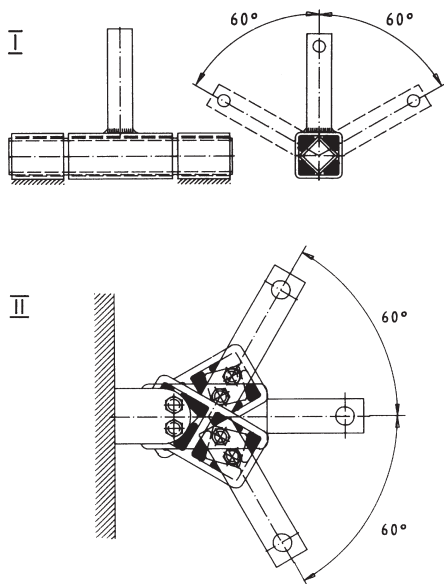


S
プラグイン接続の場合、少なくとも2×光の寸法「C」のプラグイン長を選択してください。挿入される正方形は空白でなければならず、その許容範囲はh9からh11です。角は回転しすぎている可能性があります。内側の半径は最大で1.5mm) となっています。呼び径18までは、1本のネジで摩擦接続が可能です。エレメントゼロ位置を超えて相互にたわまりません。

シリアルおよびパラレル接続

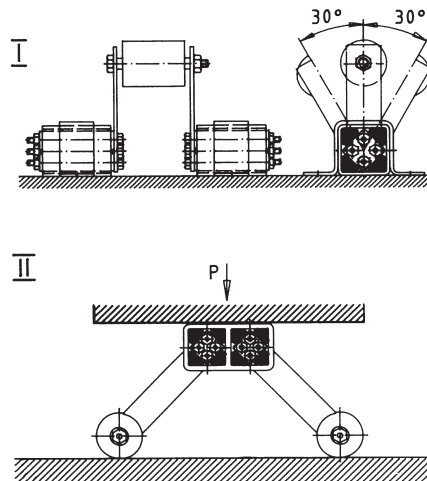
シリアル接続

一定のトルクで2倍の揺動角度 (±60°) を実現。



パラレル接続

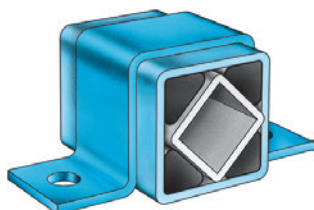
一定の揺動角度 (±30°) で2倍のトルクを発揮します。



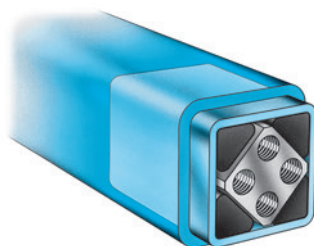
ゴムサスペンションエレメント

固定の例

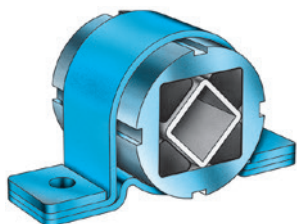
ハウジング



ブラケット付きアウターチューブ BR



プラグイン接続

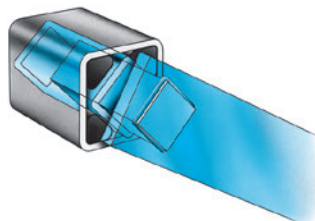


ブラケット付き丸型ハウジング BK

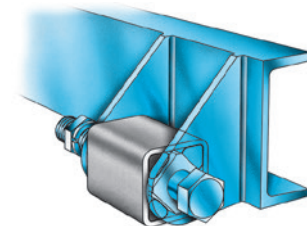


クランピングジョーのアウターハウジング

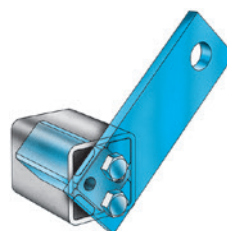
インナースクエアセクション



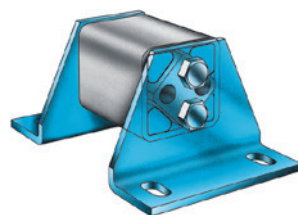
プラグイン接続:内側の四角い部分は筒状のステンール製で、レバーアームは溶接された四角い形状です



中央にスルーボアを持つ内側の四角い部分



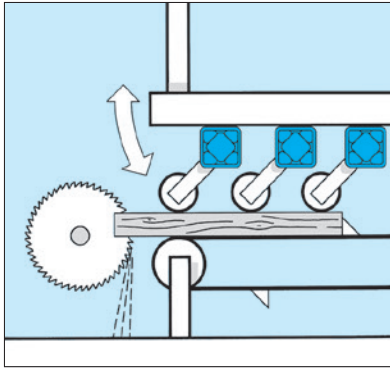
貫通孔のあるインナースクエアとボルトオンのレバーアーム



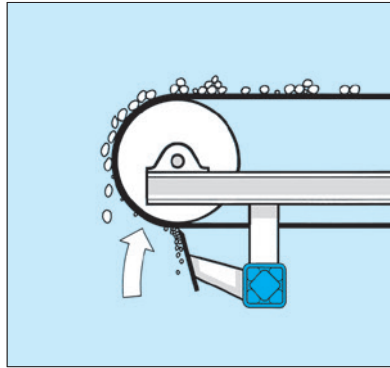
貫通孔とブラケットを備えたインナースクエア WS

ゴムサスペンションエレメント

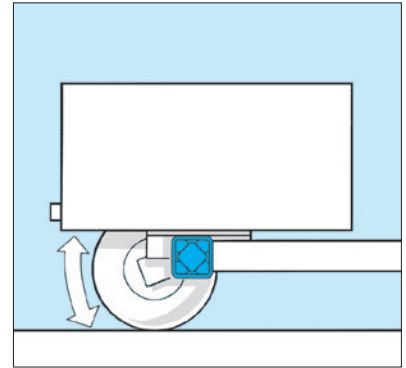
応用例



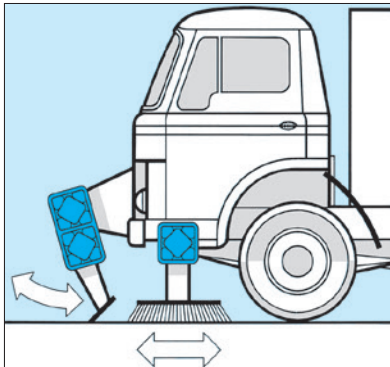
ソーイングデバイスのプレッシャー
ローラー



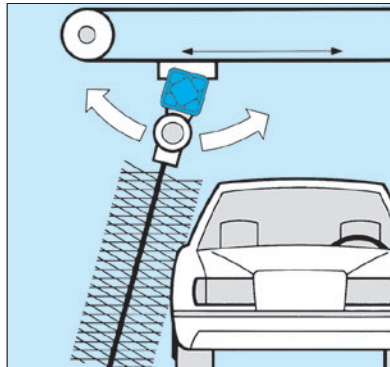
コンベアベルトスクレーパー



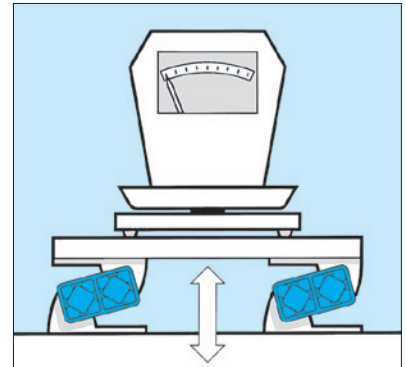
独立ホイールサスペンション



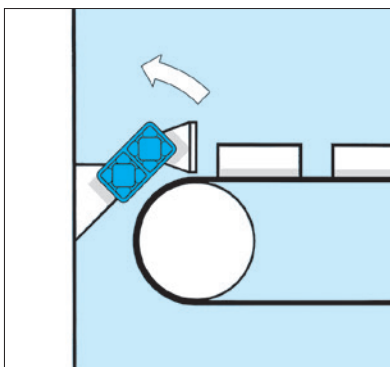
弾性スクレーパー／ブラッシング
ジョイント



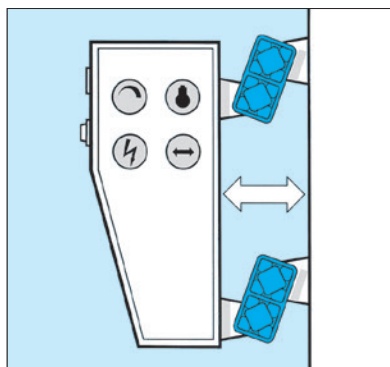
クリーニングブラシ用自動調芯ベ
アリング



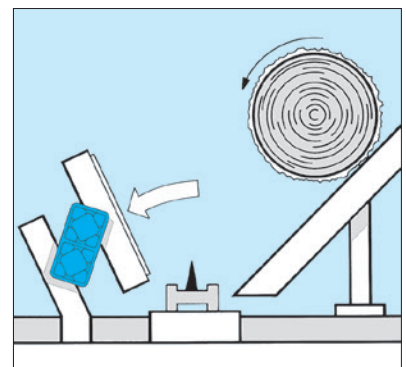
受動絶縁



ショックアブソーバー



コントロールユニットの絶縁



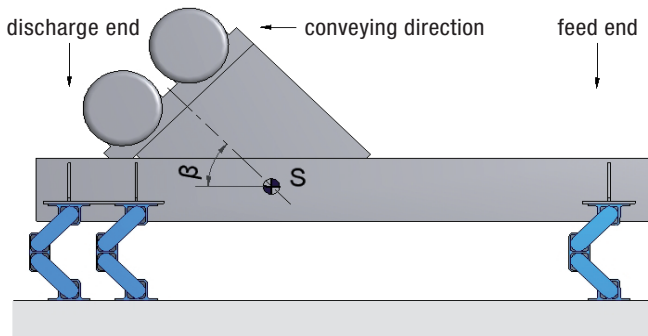
フィーダーのインパクトサスペンシ
ョン

振動式マウント



振動式マウント - フリーオシレーティングシステム

計算ベース



対象	記号	単位
空のチャンネルと駆動部の質量 ※1	m_0	kg
チャンネルにある製品 *	m_m	kg
総振動質量	$m = m_0 + m_m$	kg
質量の分布: フィード終了	% フィード終了	%
吐出終了	% 吐出終了	%
重力による加速度	g	9.81 m/s ²
コーナーあたりの負荷 フィード終了	F _{フィード終了}	N
コーナーあたりの負荷 吐出終了	F _{吐出終了}	N
両ドライブの作動トルク	AM	kgcm
揺動ストローク 空チャンネル	sw ₀	mm
揺動ストロークの動作	sw	mm
モーターの回転数	n _s	min ⁻¹
両ドライブの遠心力	F _z	N
揺動機械要因	K	
機械の加速度	a = K · g	g

計算フォーミュラ

コーナーあたりの負荷

$$F_{\text{フィード終了}} = \frac{m \cdot g \cdot \% \text{フィード終了}}{2 \cdot 100} \quad F_{\text{吐出終了}} = \frac{m \cdot g \cdot \% \text{吐出終了}}{2 \cdot 100} \quad [\text{N}]$$

振動ストローク

$$sw_0 = \frac{AM}{m_0} \cdot 10 \quad sw = \frac{AM}{m} \cdot 10 \quad [\text{mm}]$$

遠心力

$$F_z = \frac{\left(\frac{2\pi}{60} \cdot n_s\right)^2 \cdot AM \cdot 10}{2 \cdot 1000} = \frac{n_s^2 \cdot AM}{18'240} \quad [\text{N}]$$

揺動機械要因

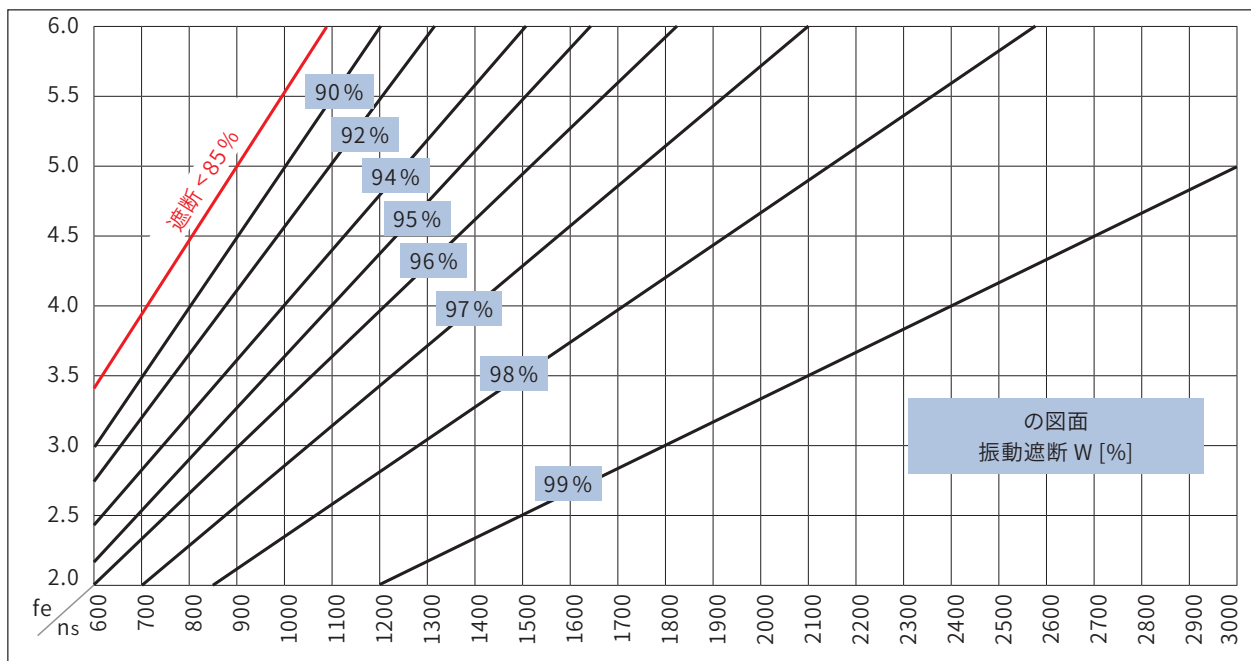
$$K = \frac{\left(\frac{2\pi}{60} \cdot n_s\right)^2 \cdot sw}{2 \cdot g \cdot 1000} = \frac{n_s^2 \cdot sw}{1'789'000} \quad [-]$$

* 重量を決定する際には、次の点を考慮してください。

- 湿気を帯びたバルク材の高いカップリングや膠着
- チャンネルフル稼働
- 湿度の高い素材を使ったフルスタックのスクリーンデッキ
- 搬送物がある場合とない場合の重量分布
- 遠心力は重心を通らない(チャンネルが満杯でも空でも)
- 急激なインパクト負荷が発生
- その後のスクリーン構造の追加(例:スクリーニングデッキの追加)

振動式マウント - フリーオシレーティングシステム

振動遮断

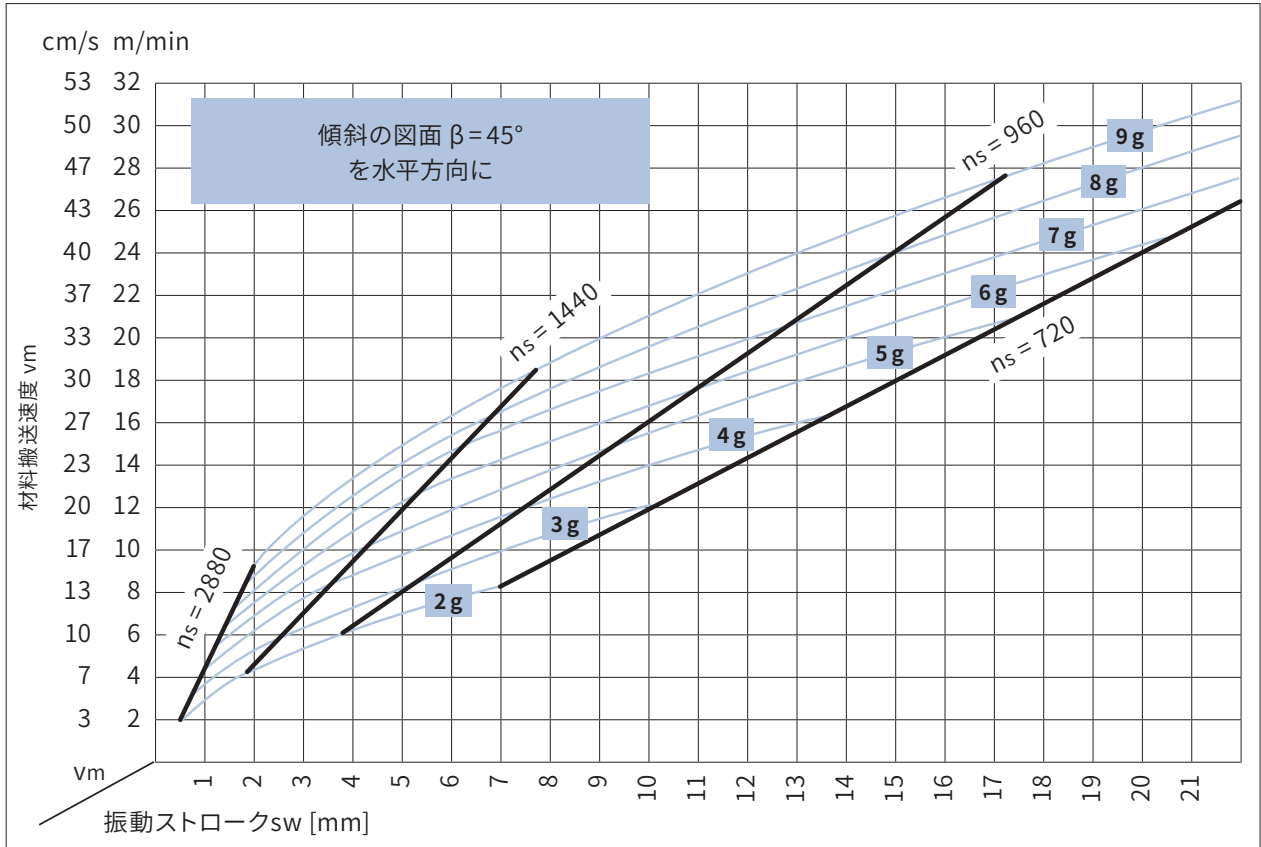


計算フォーミュラ

$$W = 100 - \frac{100}{\left(\frac{n_s}{60 \cdot f_e}\right)^2 - 1} \quad [\%]$$

振動式マウント - フリーオシレーティングシステム

平均材料搬送速度 v_m



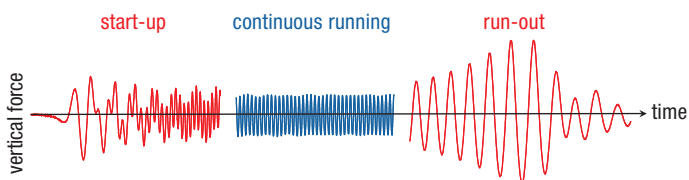
主な影響要因

- 素材の搬送能力
- バルク商品の高さ
- スクリーンベースの傾斜
- リニアオシレーターにおける励振器の駆動角度
- 重心の位置

円運動スクリーンの材料速度は、スクリーンボックスの傾きに大きく左右されます。

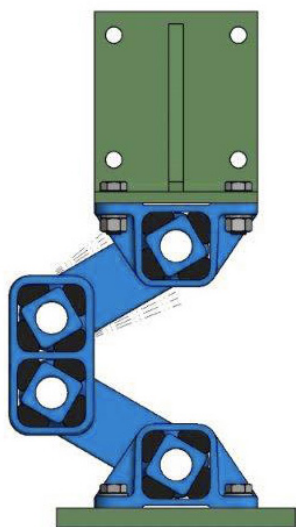
振動式マウント - フリーオシレーティングシステム

動作と共振の挙動



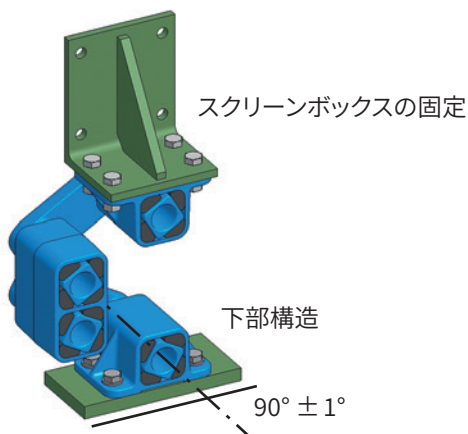
ROSTAスクリーンのサスペンションにかかる残留力の典型的な展開を実験室で測定したものです。

画面の立ち上げ時と立ち下げ時には、エレメントの固有周波数を通過させます。その結果として生じる振幅過大の際に、4つのゴムサスペンションエレメントが高レベルのダンピングを発生させ、振動の振幅を大幅に減少させます。そのため、スクリーンボックスは数回のストロークで完全に停止します。



スクリーンに固定されたロッカーアームが、その大部分の振動を担っています。下部構造に固定されたロッカーアームは、実質的に固定されています。このアームが強力なクッションになり、低周波数を実現し、ベースフレームの絶縁性を高めています。

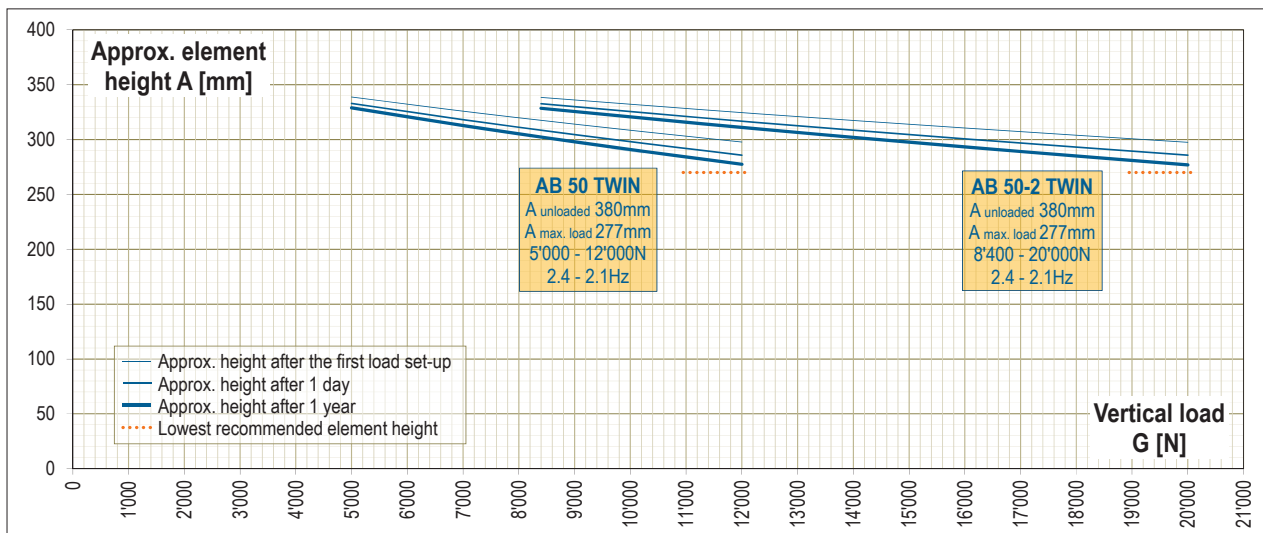
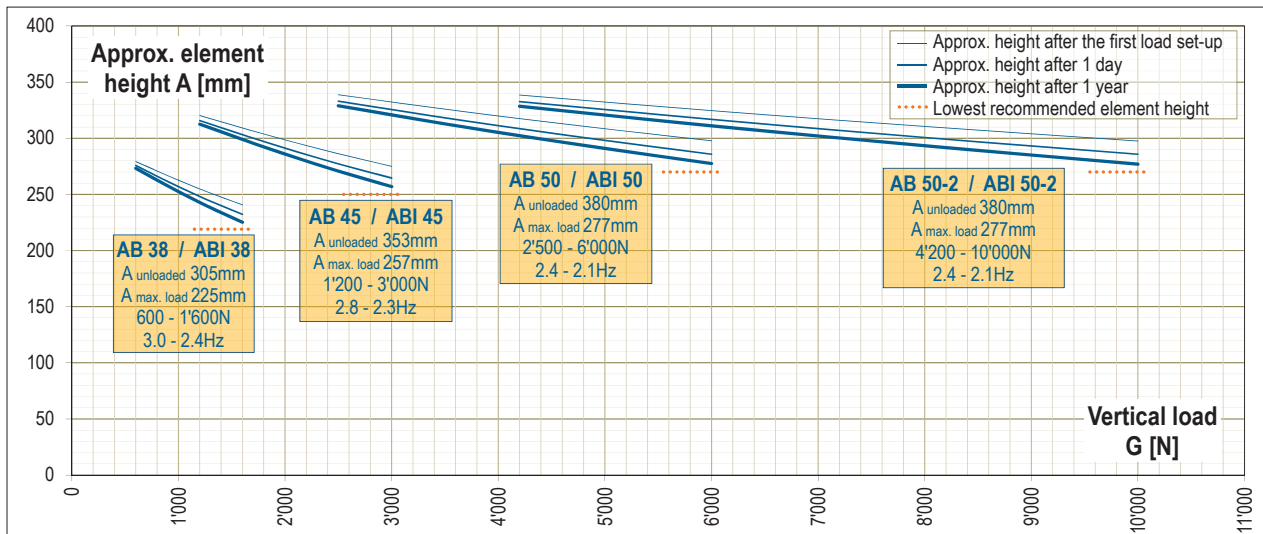
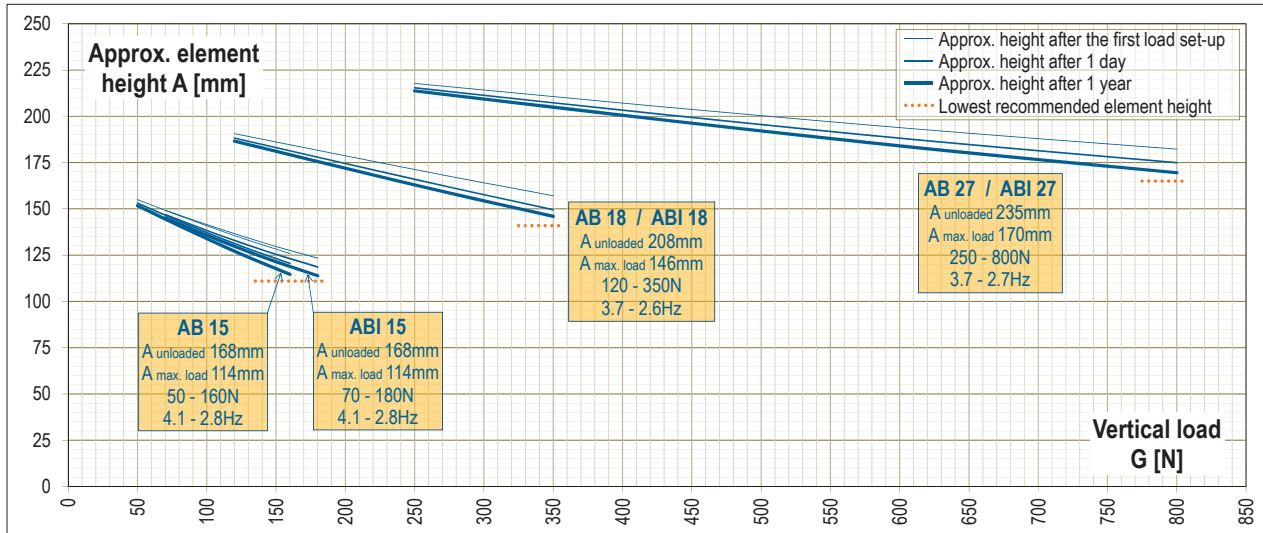
エレメントの配置



取付軸は搬送軸に対して直角 (90°) に配置する必要があるが、最大公差は $\pm 1^\circ$ です。

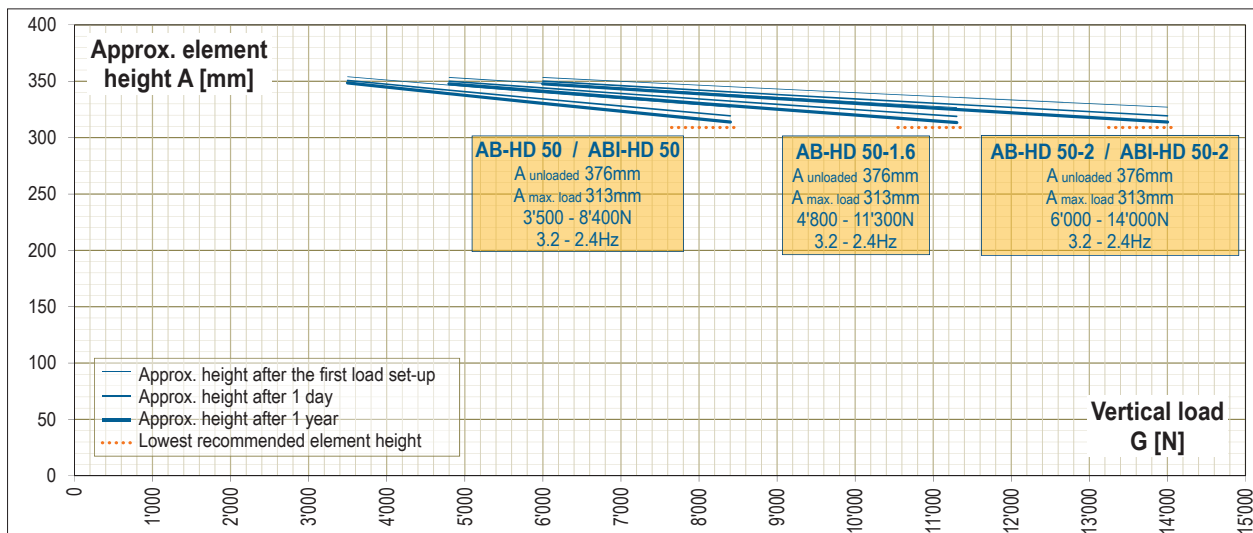
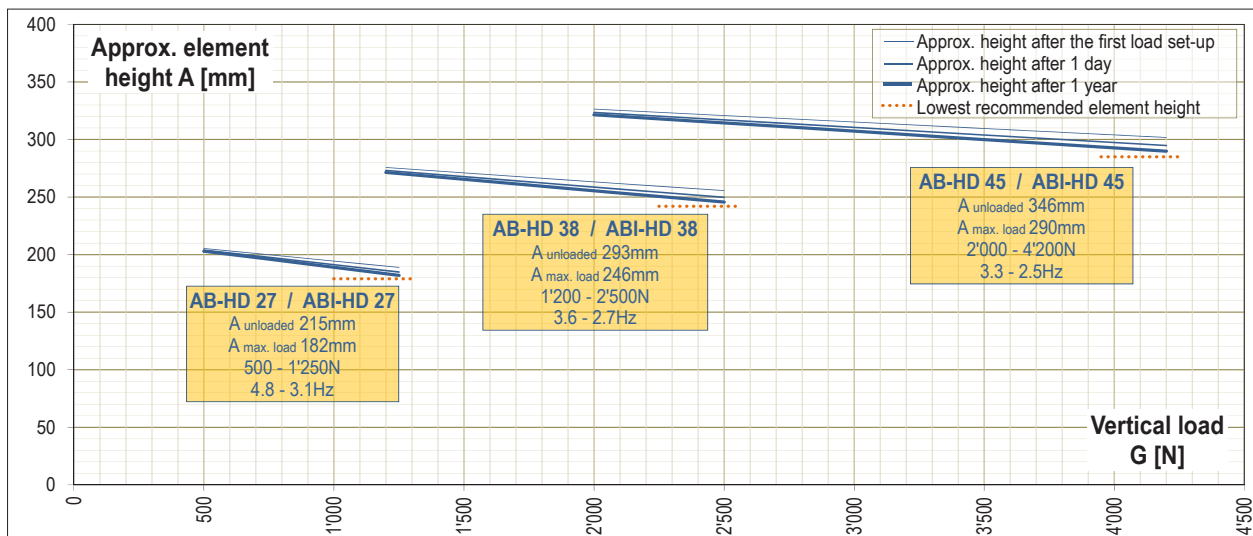
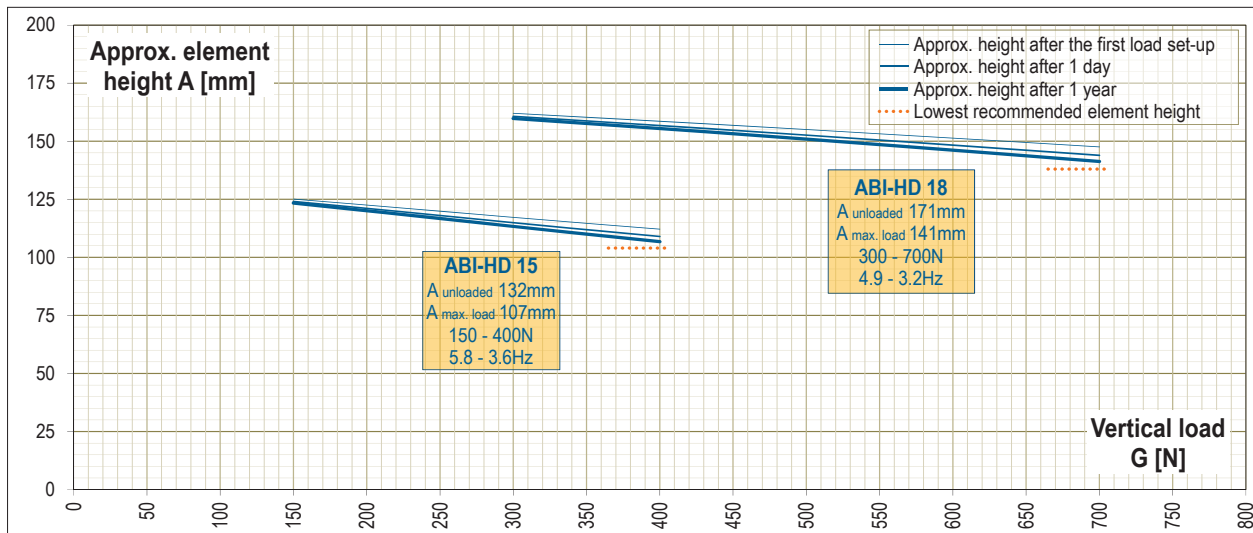
振動式マウント - フリーオシレーティングシステム

エレメントの高さと設定動作 ABとABI



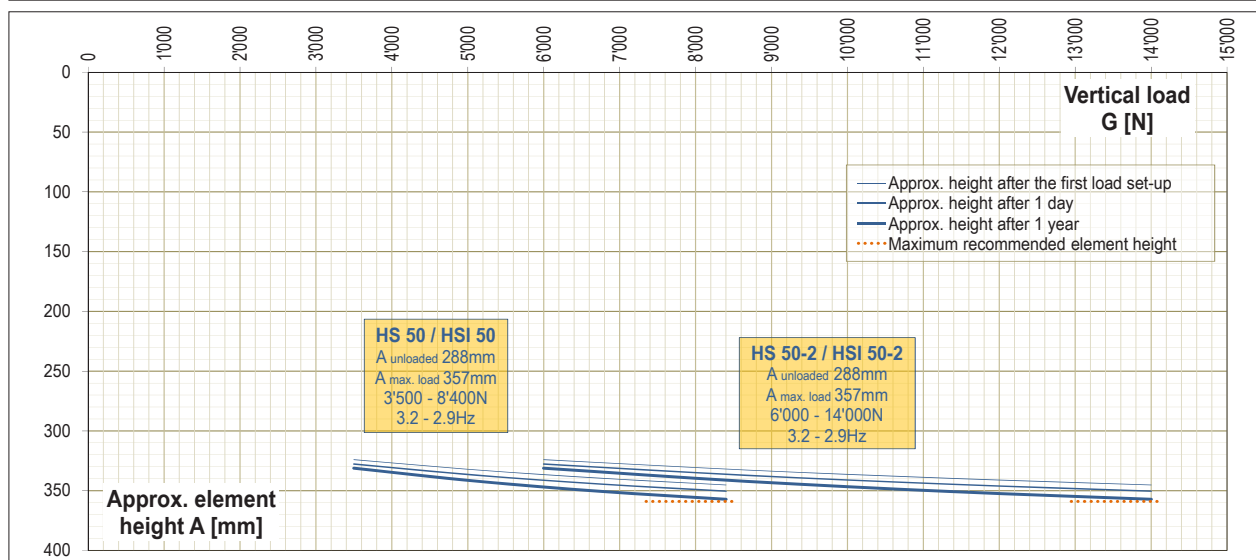
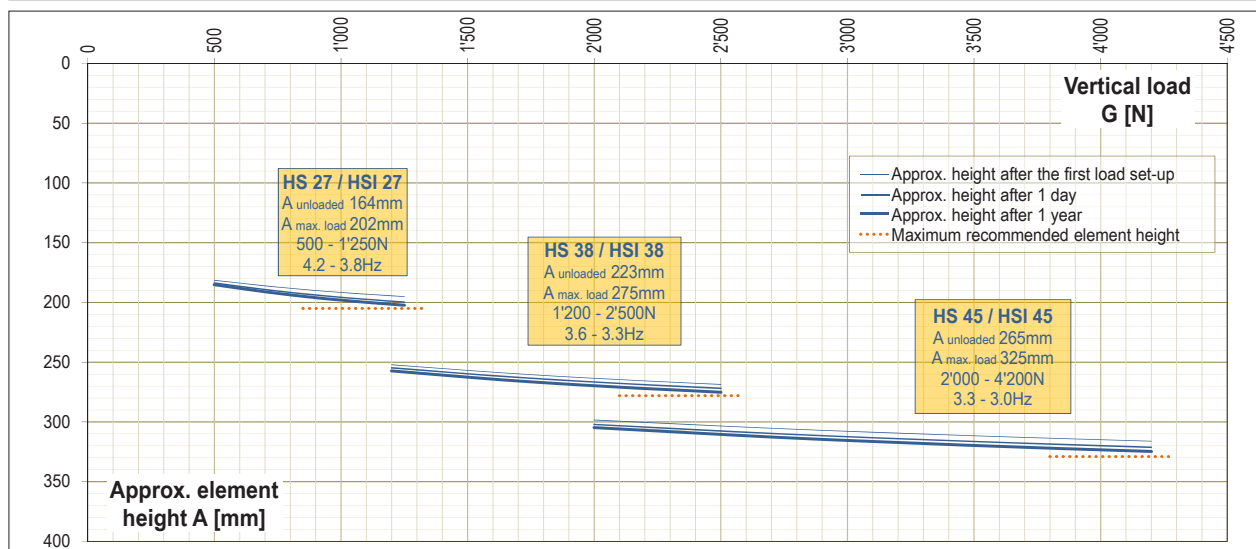
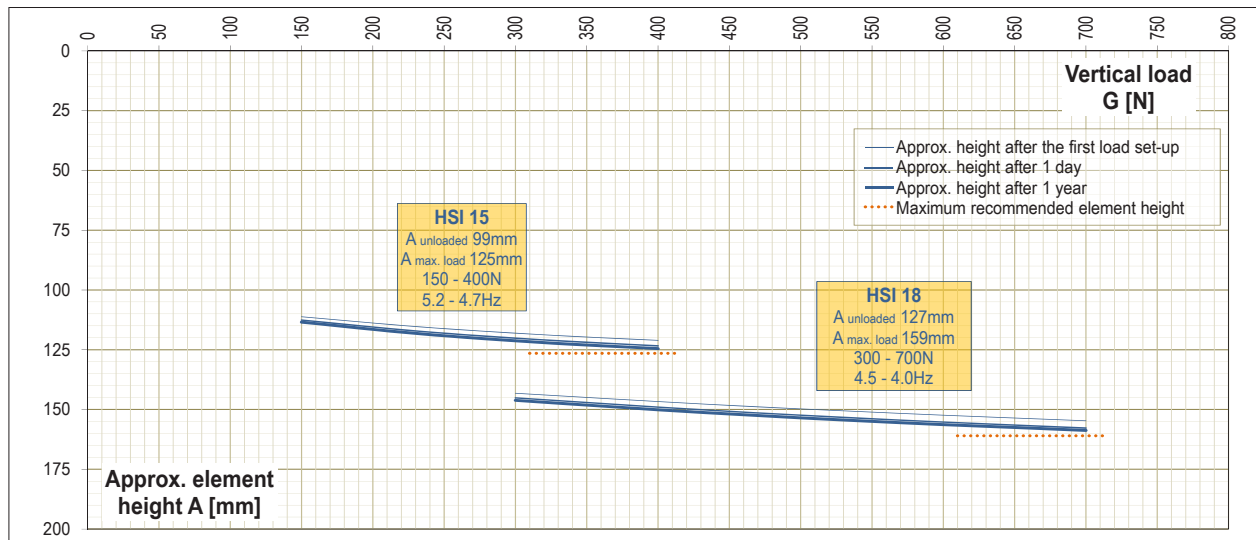
振動式マウント - フリーオシレーティングシステム

エレメントの高さと設定動作 AB-HD、ABI-HD



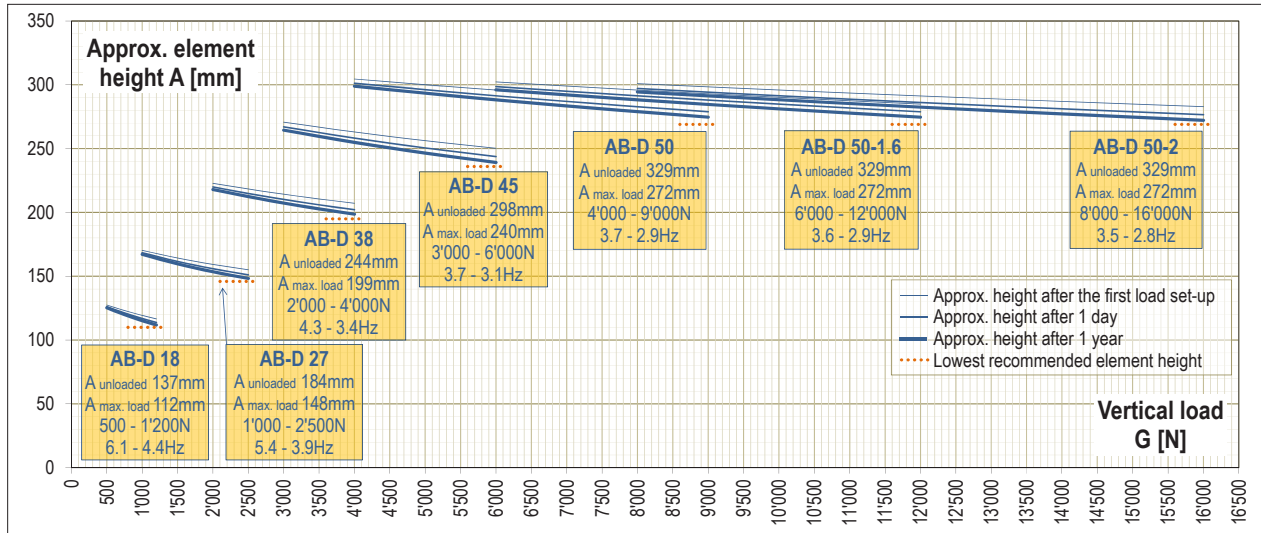
振動式マウント - フリーオシレーティングシステム

エレメントの高さと設定動作 HSとHSI



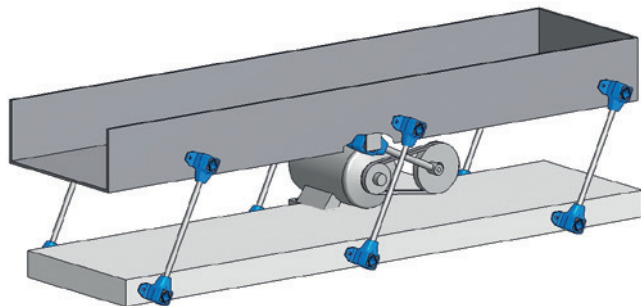
振動式マウント - フリーオシレーティングシステム

エレメントの高さと設定動作 AB-D



振動式マウント – ガイド付きシステム

ばねアキュムレータのない1マスシステム:計算



	対象	記号	単位	
長さ、重さ	重量 空のトラフ *	$m_0 m = m_0 + m_m$	kg	
	投入材料の重量 *		kg	
	振動マスの重さ		kg	
駆動パラメータ	偏心半径	R	mm	
	ストローク	$sw = 2 \cdot R$	mm	
	トラフのRPM	n_s	min^{-1}	
	重力加速度	g	9.81 m/s^2	
	揺動機械要因	K		
	加速	$a = K \cdot g$	m/s^2	
	システムの総合的なばね値	c_t	N/mm	
ロッカーアーム	ロッカーの数量 **	Z		
	ロッカーあたりの負荷	G	N	
	エレメントの中心距離	A	mm	
駆動	加減速力	F	N	
	駆動容量約	P	kW	
ばね値 固定振動加振機	動的トルク	Md_d	$\text{Nm}/^\circ$	
	ロッカーあたりの動的なばね値		N/mm	
	すべてのロッカーの動的スプリング値		$Z \cdot c_d$	N/mm
	共振能力因子		i	

* 重量を決定する際には、次の点を考慮してください:
 - 湿式および湿度の高い素材の高結合率や膠着
 - トラフを阻止する可能性

** ロッカーの最大距離 1.5メートル。

計算フォーミュラ

揺動機械要因

$$K = \frac{\left(\frac{2\pi}{60} \cdot n_s\right)^2 \cdot R}{g \cdot 1000} = \frac{n_s^2 \cdot R}{894'500} [-]$$

システムの総合的なばね値

$$c_t = m \cdot \left(\frac{2\pi}{60} \cdot n_s\right)^2 \cdot 0.001 [\text{N/mm}]$$

ロッカーあたりの負荷

$$G = \frac{m \cdot g}{z} [\text{N}]$$

加速力 (ST選択時)

$$F = m \cdot R \cdot \left(\frac{2\pi}{60} \cdot n_s\right)^2 \cdot 0.001 = c_t \cdot R [\text{N}]$$

駆動容量約

$$P = \frac{F \cdot R \cdot n_s}{9550 \cdot 1000 \cdot \sqrt{2}} [\text{kW}]$$

ロッカーあたりの動的なばね値

$$c_d = \frac{Md_d \cdot 360 \cdot 1000}{A^2 \cdot \pi} [\text{N/mm}]$$

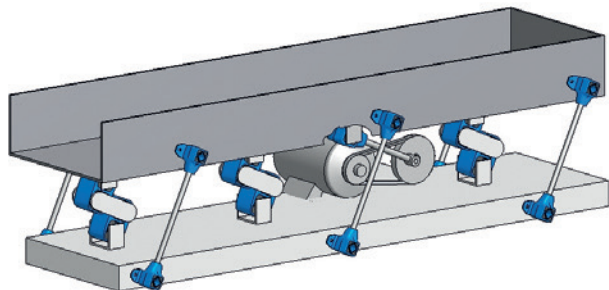
共振能力因子

$$i = \frac{Z \cdot c_d}{c_t} [-]$$

共振能力因子 $i \geq 0.8$ により、システムは通常、「固有周波数加振機」と呼ばれています。

振動式マウント – ガイド付きシステム

ばねアキュムレータによる1マスシステム:計算



ばねアキュムレータを使用しないアナログ1マスシステムの計算は、下記のように追加されます:

対象	記号	単位	
ばねアキュムレータ	数量		
	アイテムあたりの動的ばね値	Z_s	N/mm
	すべてのアイテムの動的ばね値	C_s	N/mm
	共振能力因子	$Z_s \cdot C_s$	N/mm
		i_s	

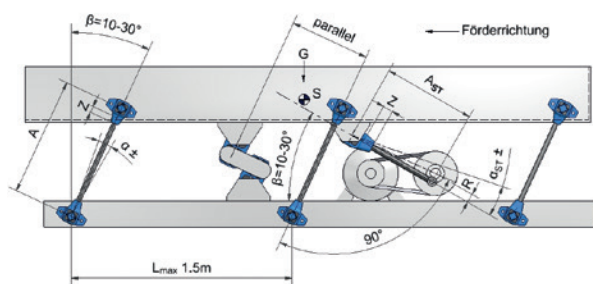
計算フォーミュラ

アキュムレータとの共振能力要因

$$i_s = \frac{z \cdot c_d + z_s \cdot c_s}{c_t} \quad [-]$$

共振能力因子が0.8以上の場合、システムは通常、「固有振動加振機」と呼ばれています。

1マス・コンベア・システム:設置方法



ロッカー間の距離 L_{max} :

- 通常、ロッカーの長手方向の間隔は1.5mを超えてはいけません。
- 幅が1.5m以上のシュートでは、シュートベースの下側に3列目または複数列のロッカーを取り付けたり、安定性を高めるためにばねアキュムレータを取り付けたりすることを推奨します。

取付位置 駆動ヘッド ST:

1マス加振機システムでは、ドライブヘッドをトラフの重心よりも少し前に、吐出端に向けて配置することを推奨します。

迎え角 β :

ロッカーの迎え角 β は、プロセスや搬送速度にもよりますが、垂線に対して10°から30°の間でなければなりません。(速い搬送速度と送料速度の最適な組み合わせによって、迎え角 $\beta=30^\circ$ で得る。) 駆動ロッドの動作方向は90°、すなわちスラスト迎え角 β は水平線に対して10°から30°の間になるようにします。

振動角度 α :

振動角度と速度のパラメータは、許容範囲内であればなりません。第7章テクノロジーの「許容周波数」を参照してください。

ねじのグレード:

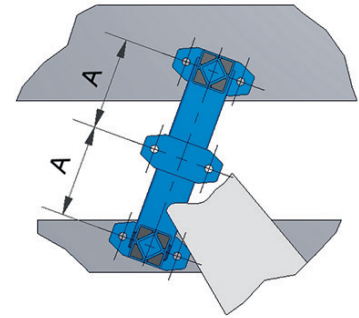
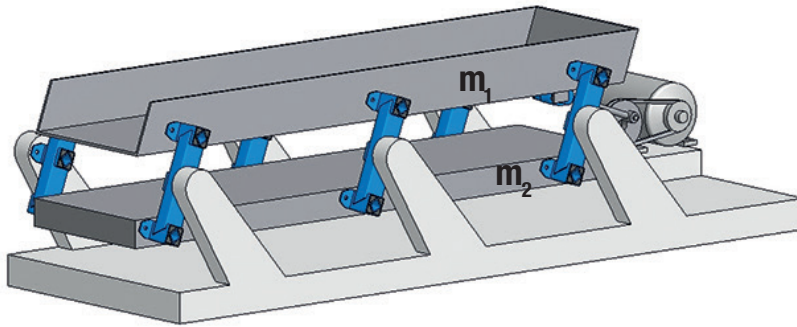
ネジはグレード8.8を選び、正しい締め付けトルクで取り付けてください。

ねじ長さ Z :

ねじ長さ Z は、少なくとも1.5×公称ねじサイズです。

振動式マウント – ガイド付きシステム

ダイレクトマスバランスを用いた2マスシステム



- 最大加速度約5g、最大シュート長約25m
- ROSTAエレメントAR、AD-P、AD-Cを使用したダブルロッカー
- $m_1 = m_2$ の最適な力のバランス
- 計算方法は1マスの場合と同じですが、以下の違いがあります。

アクチュエータの質量 (材料のカップリングを含む)	m_1 [kg]
駆動質量 (材料連結部を含む)	m_2 [kg]
総振動質量	$m = m_1 + m_2$ [kg]

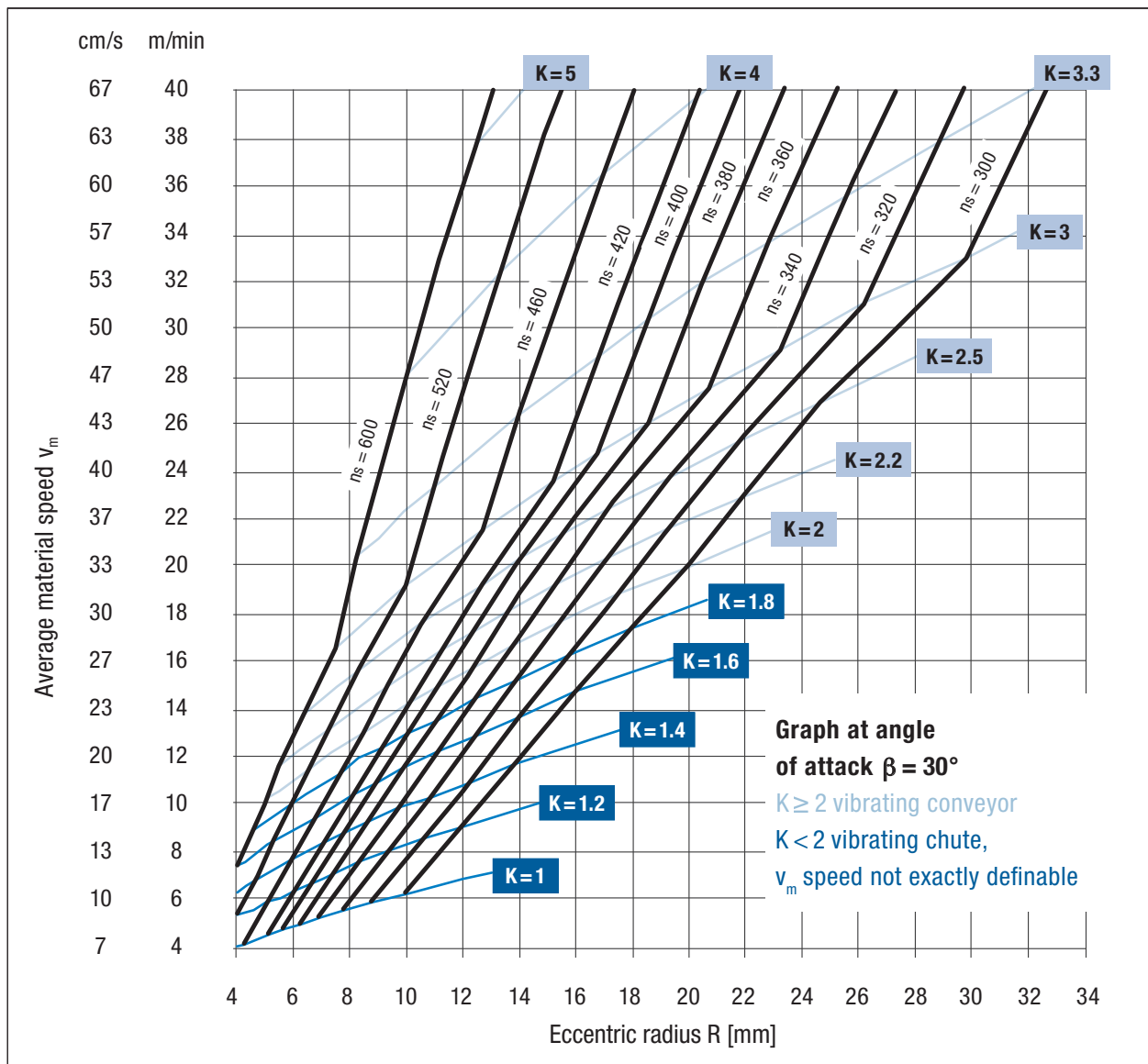
ロッカーあたりの動的なばね値
[N/mm]

$$c_d = \frac{3 \cdot Md_d \cdot 360 \cdot 1000}{2 \cdot A^2 \cdot \pi} \quad [\text{N/mm}]$$

- 新しい総振動質量mを用いた c_t とFの計算
- シュートに沿った任意の位置でのSTによる力の導入、ロッカー軸に対して90°の位置での導入
- 中心距離Aが異なるロッカーのカスタマイズについては、ROSTAにお問い合わせください。

振動式マウント – ガイド付きシステム

平均材料搬送速度 v_m



主な影響要因:

- バルクの高さ
- シフターの表面形状
- 駆動角、つまりロッカーの迎え角
- 例えば、乾燥した細かい粒状の素材の場合、最大30%の補正係数が必要となります。

加速度係数 $K > 2$ 、ロッカー取り付け角度 $\beta = 30^\circ$ (垂直線に対して) では、垂直方向の加速度が $1g$ よりも大きくなるため、材料がトラフ底面から浮き上がる＝マテリアルスローが発生します。

振動式マウント – ガイド付きシステム

最大負荷G、速度n_s、および揺動角α

サイズ (例えば、AU 15)	ロッカー1枚あたりの最大負荷容量[N]。				最大回転数 n _s [min ⁻¹]*	
	K<2	K=2	K=3	K=4	α ± 5°	α ± 6°
15	100	75	60	50	640	480
18	200	150	120	100	600	450
27	400	300	240	200	560	420
38	800	600	500	400	530	390
45	1600	1200	1000	800	500	360
50	2500	1800	1500	1200	470	340
60	5000	3600	3000	2400	440	320

より高い機械パラメータや、より大きな負荷がかかる要素については、ROSTAにお問い合わせください。

回転数は通常n_s=300~600min⁻¹、揺動角αは最大±6°です。

* 第7章の「許容振動数」に参照してください。

ロッカー、駆動ロッド、スプリングアキュムレータなどの各製品の揺動角αは、適用範囲(n_sおよびα)の許容範囲内であればなりません。

ロッカーの揺動角度の算出

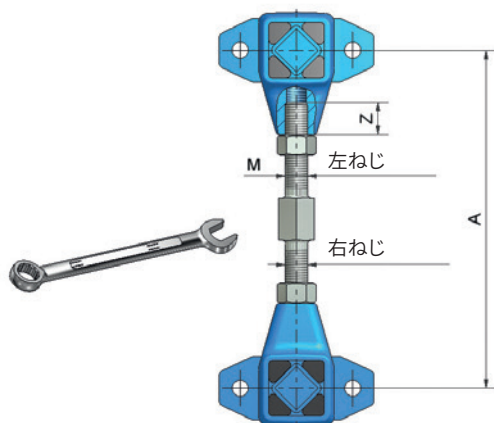
偏心半径 R [mm]

中心距離 A [mm]

揺動角 α ± [°]

$$\alpha = \text{逆正接関数} \left(\frac{R}{A} \right) [^\circ]$$

AU / AUI: 接続ロッド

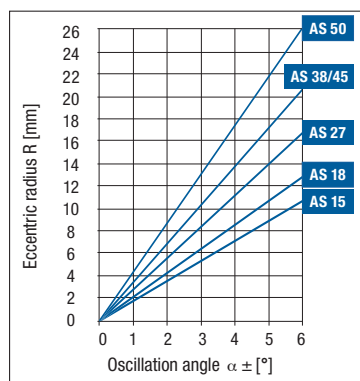


お客様が製造する接続ロッドは、できれば左ネジと右ネジがあるのが望ましいです。対応する振動マウントと合わせて、マウント部間の距離(A)を自由に調整することができます。標準のネジ付きロッド(右ネジのみ)を使用すると、経済的ではあるが、精度が低下しています。

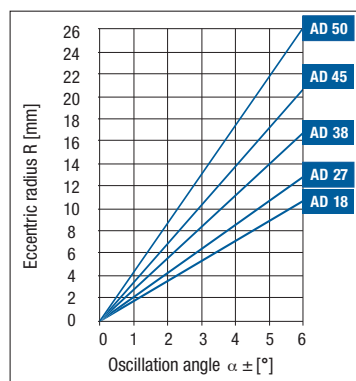
中心距離Aはすべてのロッカーで同じように設定し、ネジ長Zは1.5×M以上でなければなりません。

AS / AD: 偏心半径Rからの結果の揺動角α

シングルロッカー-AS



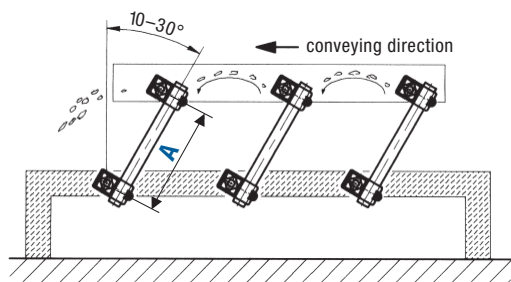
ダブルロッカー AD



振動式マウント – ガイド付きシステム

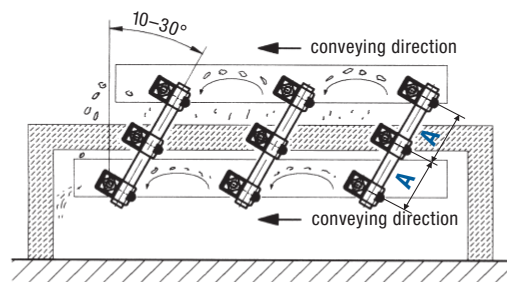
AR: シングル、ダブル、2ウェイロッカー

シングルロッカー



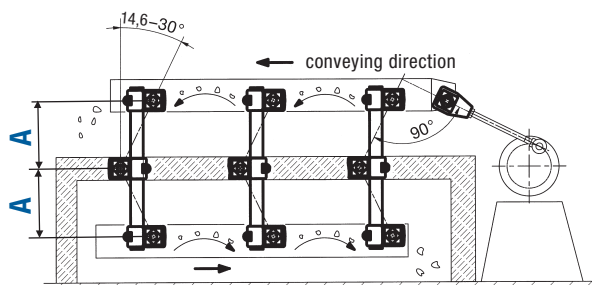
2つのARエレメントを丸いチューブに押し付けます。目的の中心距離を矯正板で設定し、クランプを締め固定します。

ダブルロッカー



3つのARエレメントを用いて、チューブの肉厚を中心距離Aに合わせて調整します（「接続チューブの寸法」に参照）。このカウンターウェイトは、同じ搬送方向を持つ追加コンベアトラフとして使用できます。

2ウェイロッカー



ブーメラン型に搭載された3つのARエレメントが、双方向の素材フローを生み出しています。チューブの肉厚は、「接続チューブの寸法」によります。この双方向の搬送フローは、搬送プロセスを簡素化する配置はマスをバランスを維持します。

AR: 接続チューブの寸法

ダブル、2ウェイロッカー向け

種類	チューブの径	チューブの厚さ	最大中心距離A	結果としての最小迎え角β [°] 2ウェイロッカー付き
AR 27	30	3	160	26.0
		4	220	19.5
		5	300	14.6
AR 38	40	3	200	27.5
		4	250	22.6
		5	300	19.1
AR 45	50	5	300	23.4
		8	400	18.0

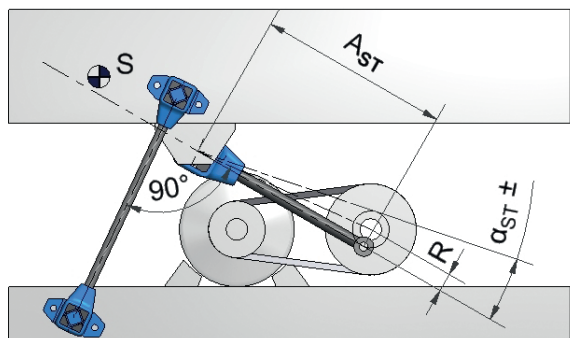
接続チューブはお客様が用意します。

AR27またはAR38のシングルロッカーの場合 AR 27またはAR 38のシングルロッカーの場合、チューブの壁の厚さは、A = 300 mmまでは3 mmで十分です。

センター距離が異なるAについては、ROSTAにお問い合わせください。

振動式マウント -- ガイド付きシステム

ST/STI: 駆動ロッド A_{ST} の長さ と 偏心半径 R



力をバランスよく導入するためには、駆動ロッドのたわみ角 α_{ST} が $\pm 5.7^\circ$ を超えてはいけません。これは、比率 R に相当します。1の A_{ST} :10。

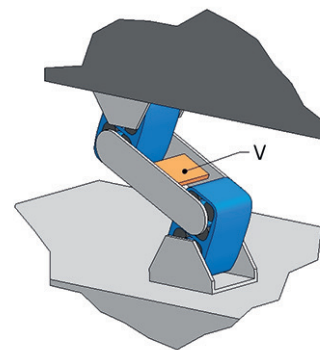
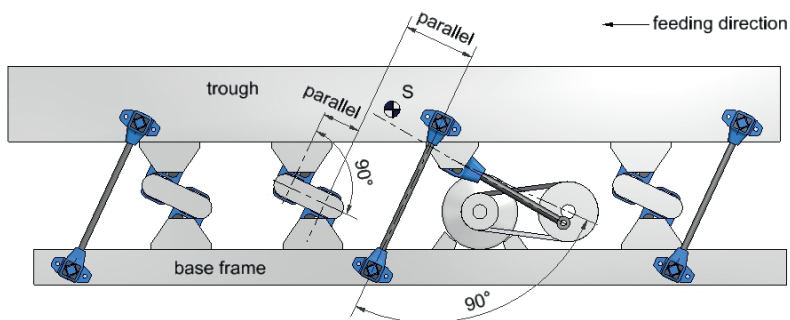
たわみ角の算出

偏心半径 R [mm]
 中心距離 A_{ST} [mm] $\alpha_{ST} = \arcsin \left(\frac{R}{A_{ST}} \right)$ [°]
 たわみ角 $\alpha_{ST} \pm$ [°]

DO-A: 動作パラメータと設置ガイドライン

たわみ角の例 DO-A (シリアル接続)	2×DO-A 45を持つアキュムレータ				2×DO-A 50を持つアキュムレータ			
	R	sw	最大 n_s	最大 K	R	sw	最大 n_s	最大 K
$\pm 6^\circ$	15.3	30.6	360	2.2	16.4	32.8	340	2.1
$\pm 5^\circ$	12.8	25.6	500	3.6	13.6	27.2	470	3.4
$\pm 4^\circ$	10.2	20.4	740	6.2	10.9	21.8	700	6

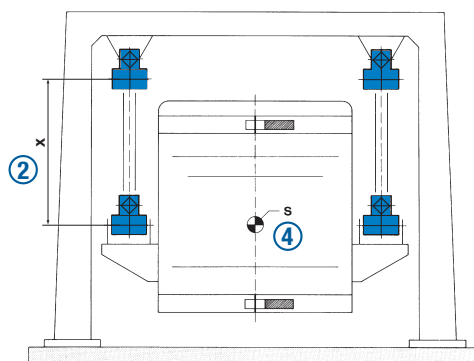
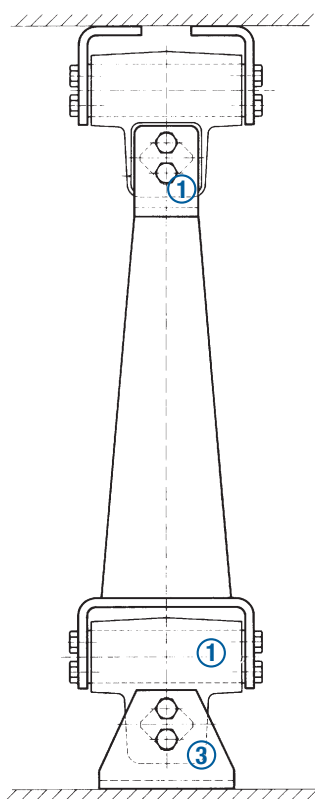
DO-Aエレメントの間にお客様より作られたコネクティングレバーは、DO-Aエレメントの軸に対して 90° の位置にあります。必要に応じて、クロスブレイシングを設置することができます。DO-Aエレメントは、互いに平行でロッカーにも平行であり、振動コンベヤーとベースフレームの剛体部分にフォーク構造で取り付けられています。



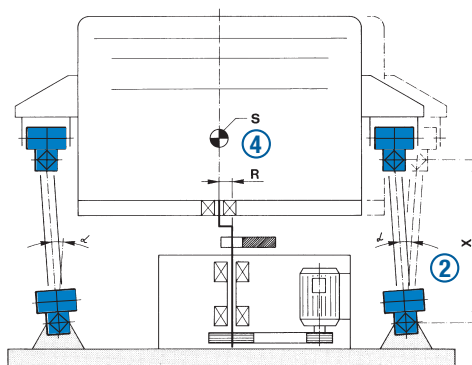
振動式マウント – ジャイレートリーシフター

AK: ジャイレートリーシフターのマウントガイドライン

1. 2つのインナーエレメントを90°オフセットして配置してください(ねじり負荷がかかる場合)。
2. AKを接続し、設置高さを調整します。篩が斜めになっていても、カラムの高さ「X」は同一でなければなりません。
3. アングルサポートタイプのWSは、AK50まで使用できます(第2章ゴムサスペンションエレメントに参照)。
4. スクリーンボックスの重心「S」は、不必要な傾斜や回転を避けるために、ユニバーサルジョイントの柱の上または内側に配置されています。



吊り下げと自由に揺れる
ジャイレートリーシフター



ポジティブなクランクシャフトドライブを備えた立式ジャイレートリーシフター

AK: ジャイレータ式シフターの計算

機械タイプ: ポジティブクランク駆動の立式ジャイレートリーシフター

説明	記号	単位	計算式
総振動質量 (材料費込み)	m	kg	揺動角度 $\alpha = \arctan\left(\frac{R}{X}\right) [^\circ]$
偏心半径	R	mm	
支柱の長さ	X	mm	1本あたりの負荷 $G = \frac{m \cdot g}{z} [N]$
振動角(RとXのうちの一つ)	$\alpha \pm$	°	
支柱の数量	z	個	
柱あたりの荷重	G	N	

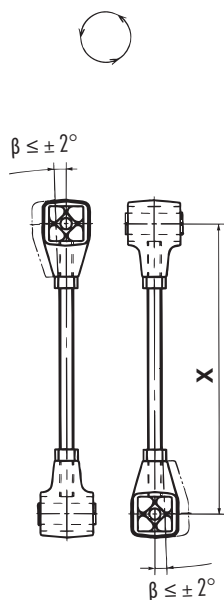
適用パラメータの制限は、第7章技術の「許容振動」に参照。

振動式マウント - ジャイレートリーシフター

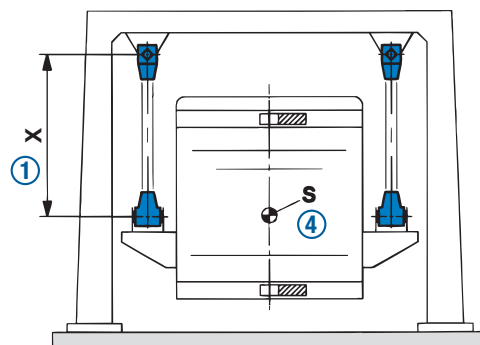
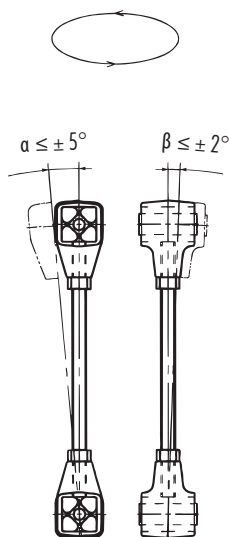
AV: ジャイレートリーシフターのマウントガイドライン

1. 右ネジ、左ネジの配置によって、サスペンションロッドの長さXを簡単に調整できます。Xはすべての列で同一でなければならず、指定された角度の制限を遵守しなければなりません。
2. この2つのエレメントを交差させて設置することによって、ジャイレートリーシフターを円運動させることができます。
3. この2つのエレメントを同じ構成で設置することで、ジャイレートリーシフターを楕円運動させることができます。
4. スクリーンボックス「S」の重心は、不要な傾斜や回転を避けるために、サスペンションロッドの取り付け部と同じ高さかわずかに下に位置しています。
5. 立式ジャイレータ用のAVエレメントの選定は、ROSTAにご相談ください。

② 円振動



③ 楕円振動



AV: ジャイレートリーシフターの計算

説明	記号	単位	計算式
総振動質量 (材料費込み)	m	kg	揺動角度 $\beta = \text{逆正接関数} \left(\frac{R}{X} \right) [^\circ]$
偏心半径 ②	R	mm	
サスペンションロッドの長さ	X	mm	サスペンションロッド1本あたりの負荷 $G = \frac{m \cdot g}{z} [N]$
揺動角 (RとXのうち)、 $\pm 2^\circ$ をこえないこと ②	$\beta \pm$	$^\circ$	
サスペンションロッドの数量	z	個	
サスペンションロッドあたりの負荷	G	N	

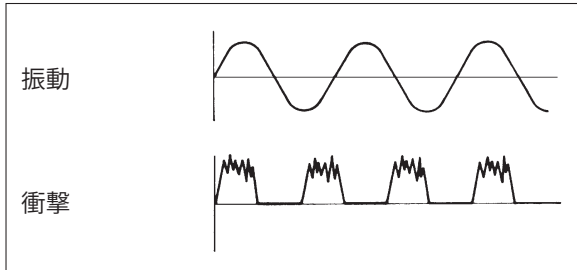
適用パラメータの制限は、第7章技術の「許容振動」に参照。

振動ダンパー



振動ダンパー

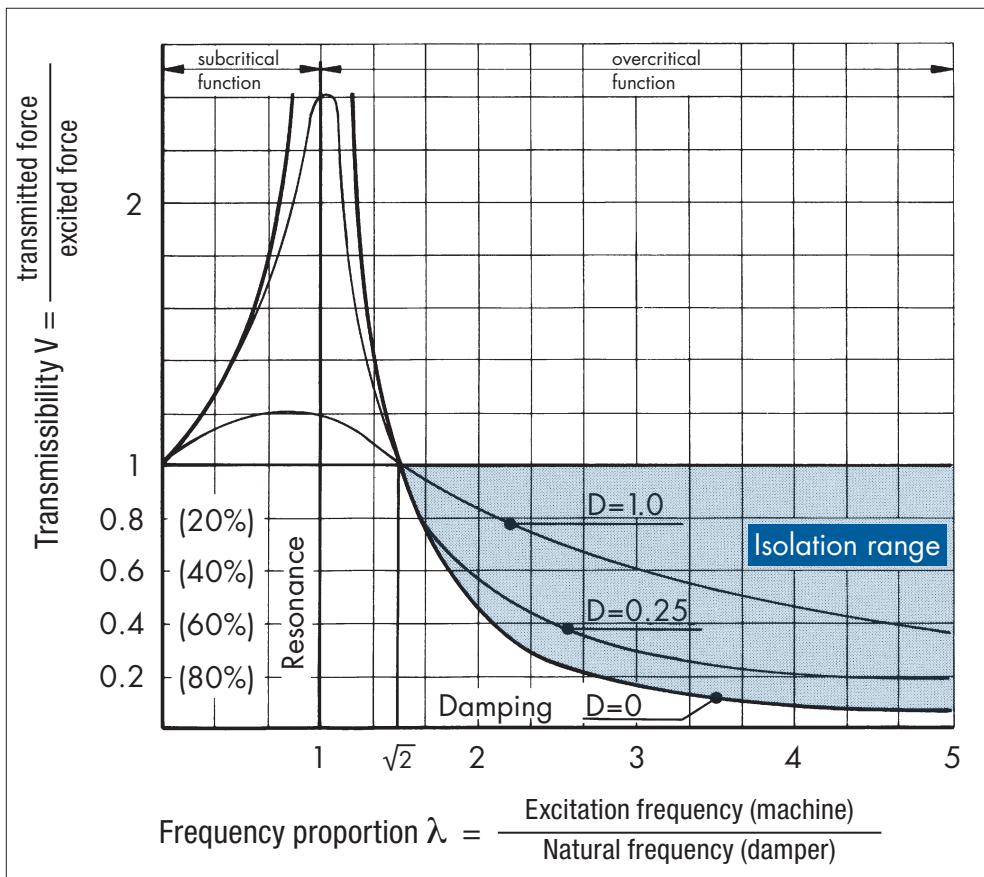
振動や衝撃の遮断



振動ダンパーのメーカーは、取り付けられる機械の加振振動数とダンパーの周波数との間に要求されるデチューンを満たすために、固有周波数が異なる様々なデザインの機械マウントを提供しています。

振動技術では、基本的に2つの異なる振動パターンに分けられています。振動はいつも超臨界デザインされた機械マウントによって除去されるが、衝撃は臨界未満の機械マウントによって除去されます。

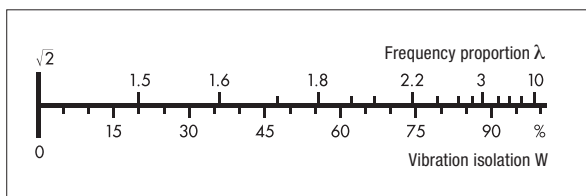
振動数の割合 λ



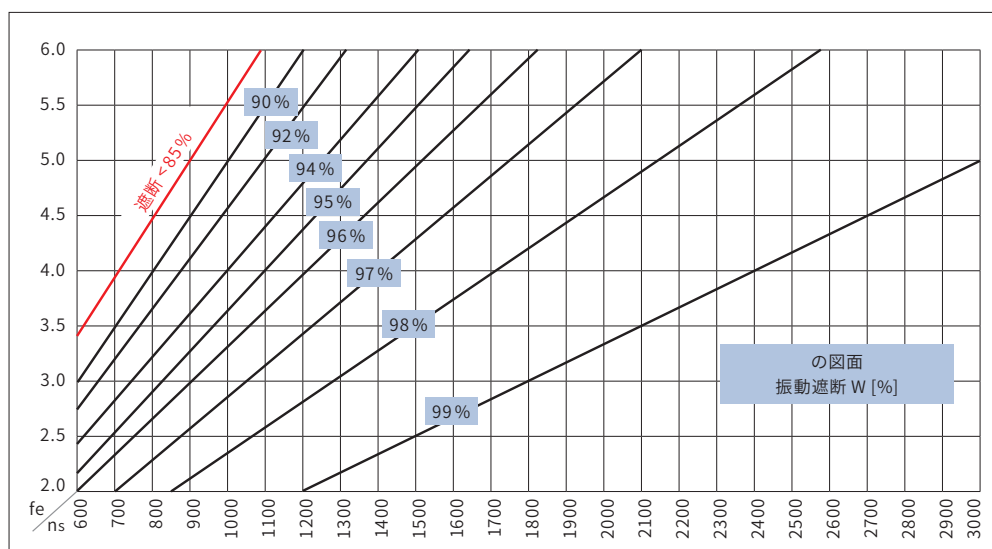
- $\lambda > \sqrt{2}$: 超臨界:防振、明確な効果W、効率的な構造上の遮音。
- $\lambda = 1$: 共振範囲:増幅された共振の最大値は共振範囲内の内部絶縁Dに依存
- $\lambda < 1$: 超臨界:明確な防振効果がなく、構造上の遮音性が低い。

振動ダンパー

超臨界マウント ($\lambda > \sqrt{2}$)



過剰臨界マウントの場合、マウントの周波数の値は、機械またはユニットの励振周波数よりも $\sqrt{2}$ 以上低くなければなりません。原則として、負荷時のばねのたわみ性能が比較的大きいダンパーを利用します。ほとんどのユニット、コンプレッサー、モーター、送風機、発電機は、臨界超過の状態に取り付けられており、比較的「柔らかい」です。結果として得られる周波数比は、マウントの期待される隔絶効果に関する情報を提供します。ラインスケールを反対にして計算すると、予想日射量Wが%で表示されます。



$$W = 100 - \frac{100}{\left(\frac{n_s}{60 \cdot fe}\right)^2 - 1} [\%]$$

n_s =
回転励振器
(機械) [rpm]

fe =
固有周波数ダンパー
[Hz]

の図面
振動遮断 W [%]

臨界未満のマウント ($\lambda < 1$) および共振範囲 ($\lambda = 1$)

臨界未満のマウント

機械的強度が高く、たわみ挙動が小さい(取り付け安定性が高い)ダンパーは、通常、未臨界マウントに使用されます。この種類のマウントでは、破碎機(円錐破碎機)、パンチング・プレス、シャーなど、比較的低速で動く機械からの衝撃やショックを和らげることができます。臨界前のマウントを持つ機械では、絶縁体の効果を計算することはできず、前後の値を比較して判断するしかありません。

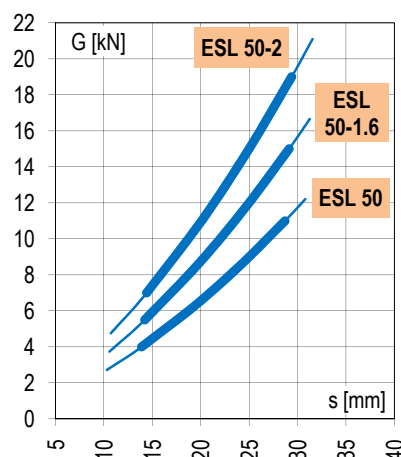
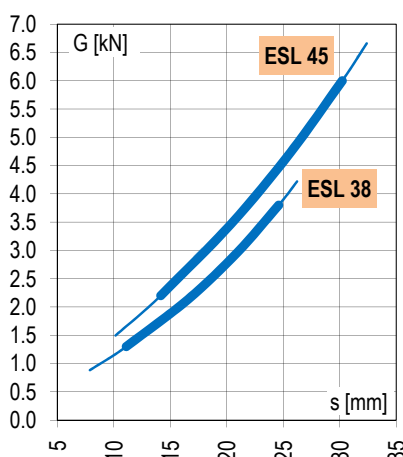
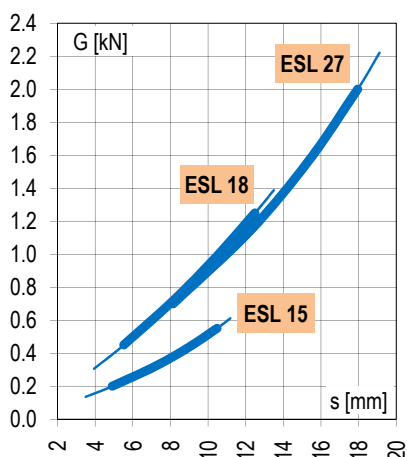
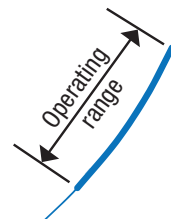
共振範囲

励振器周波数とダンパーの固有周波数とが一致すると、記憶されるべき機械に望ましくない制御不能な揺動が発生します。

振動ダンパー

ESL:たわみ曲線と設定挙動

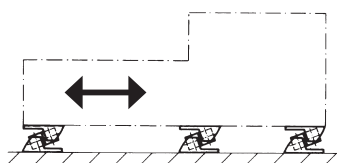
たわみのグラフにはすでに、運転開始から数時間後に発生する初期コールドフローを含んでいます。最終的なコールドフローは約 $s \times 1.09$ です。これらのたわみ値はカタログデータに基づいており、ガイドラインとして採用されるものです。また、第7章「技術-ROSTAの基礎」では、当社の耐性データをご紹介します。



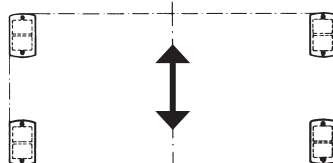
ESL:設置ガイドライン

ESLエレメントは通常、同じ方向に設置する必要があります。

縦方向の動的な力

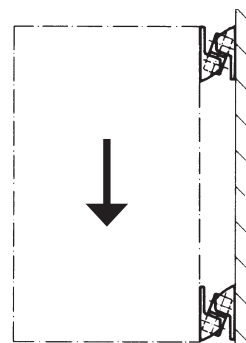


横方向の動的な力



壁面設置

(設置方向に従ってください)



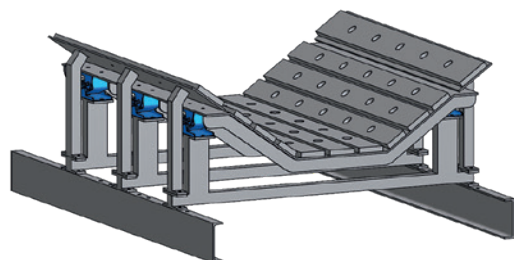
振動ダンパー

ESL:ベルトコンベアシステムにおけるトランスファーステーション

発生する運動エネルギーを吸収するためのESLの大きさと量

重さ 最大の塊 [kg]	落下高さ[m]																		
	1.0	1.5	2.0	2.5	3.0	3.5	4.0	4.5	5.0	5.5	6.0	6.5	7.0	7.5	8.0	8.5	9.0	9.5	10.0
5	4	4	4	4	4	4	4	4	4	4	4	4	4	4	4	4	4	4	4
10	4	4	4	4	4	4	4	4	4	4	4	4	4	4	4	4	4	4	4
20	4	4	4	4	4	4	4	4	4	6	6	6	6	6	6	6	6	6	6
30	4	4	4	4	4	6	6	6	6	6	6	6	6	6	8	8	8	8	8
40	4	4	4	4	6	6	6	6	6	6	8	8	8	8	6	6	6	6	6
50	4	4	4	6	6	6	6	6	8	8	8	6	6	6	6	6	6	8	8
60	4	4	6	6	6	6	8	8	8	6	6	6	6	6	8	8	8	8	8
70	4	6	6	6	6	8	8	6	6	6	6	6	8	8	8	8	8	8	8
80	4	6	6	6	8	8	6	6	6	6	8	8	8	8	8	8	8	8	8
90	4	6	6	6	8	6	6	6	6	8	8	8	8	8	8	8	8	8	8
100	4	6	6	8	8	6	6	6	8	8	8	8	8	8	8	8	8	8	8
110	6	6	6	8	6	6	6	8	8	8	8	8	8	8	8	8	8	10	10
120	6	6	8	8	6	6	8	8	8	8	8	8	8	8	8	10	10	10	10
130	6	6	8	6	6	6	8	8	8	8	8	8	8	8	10	10	10	10	12
140	6	6	8	6	6	8	8	8	8	8	8	8	8	10	10	10	10	12	12
150	6	6	8	6	6	8	8	8	8	8	8	8	10	10	10	12	12	12	12
200	6	8	6	8	8	8	8	8	8	10	10	12	12	12	14	14	16	16	16
300	8	6	8	8	8	10	10	12	12	14	16	16							
400	6	8	8	8	10	12	14	16	16										
500	8	8	8	10	12	14	16												

種類	ESLあたりのエネルギー吸収性能
ESL 38	250 Nm
ESL 45	375 Nm
ESL 50	750 Nm
ESL 50-1.6	1000 Nm
ESL 50-2	1250 Nm

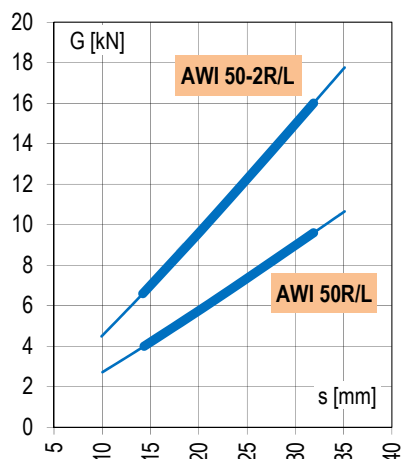
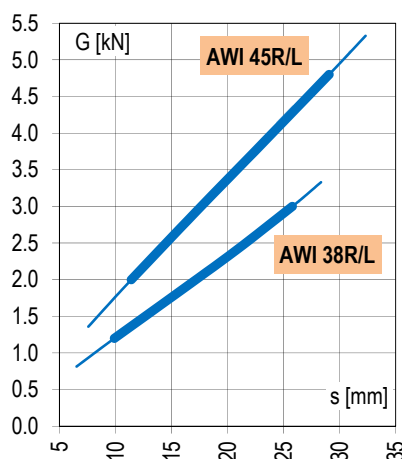
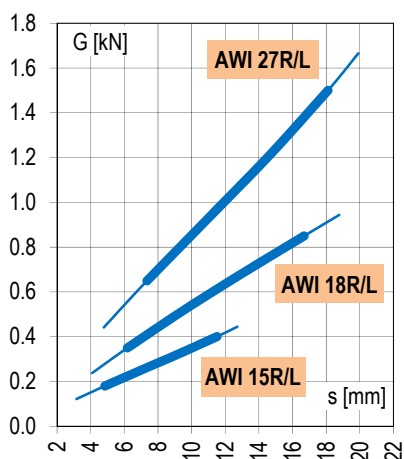


ROSTAのESL型振動ダンパーを搭載したトランスファーステーションは、落下物が衝突からの運動エネルギーを効果的に減衰させる漸進的たわみの特性を持っています。これにより、ベルトのコーティングの表面を割れから守り、継続的な材料の摩耗レベルを劇的に減らし、下部構造を早期の故障から保護します。

振動ダンパー

AWI:たわみ曲線と設定挙動

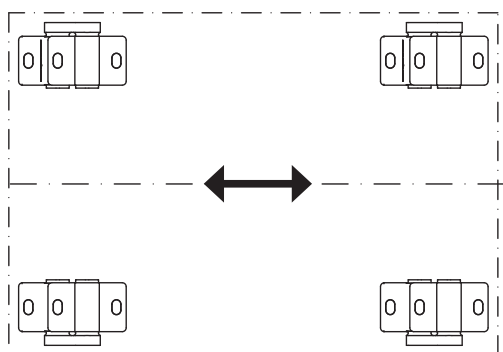
たわみのグラフにはすでに、運転開始から数時間後に発生する初期コールドフローを含んでいます。最終的なコールドフローは約 $s \times 1.09$ です。これらのたわみ値はカタログデータに基づいており、ガイドラインとして採用されるものです。また、第7章「技術-ROSTAの基礎」では、当社の耐性データをご紹介します。



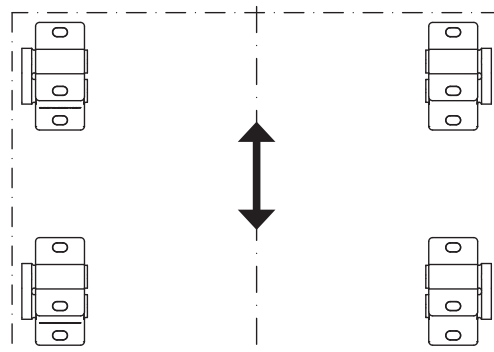
AWI:設置ガイドライン

AWIエレメントは通常、同じ方向に設置する必要があります。

縦方向の動的な力



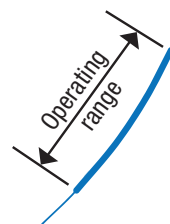
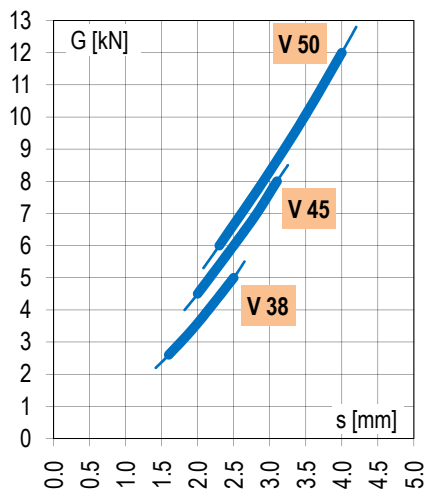
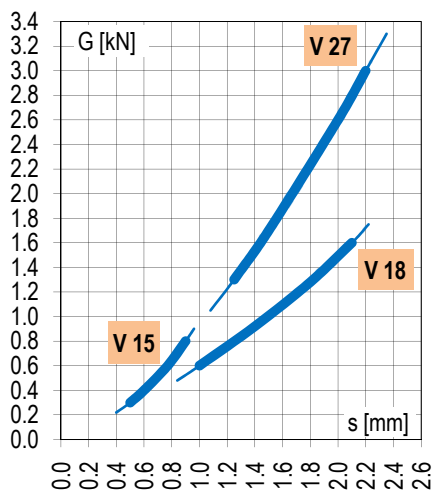
横方向の動的な力



振動ダンパー

V:たわみ曲線とコールドフロー動作

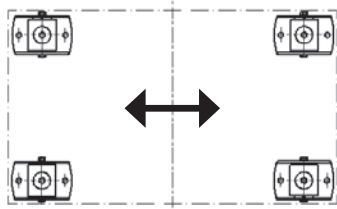
これらのたわみ値はカタログデータに基づいており、ガイドラインとして採用されるものです。
また、第7章「技術-ROSTAの基礎」では、当社の耐性データをご紹介します。



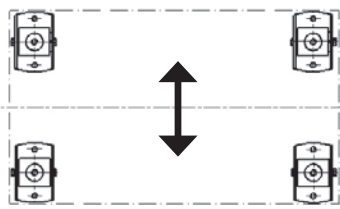
V:設置ガイドライン

同一方向に設置されたVエレメントは、X方向とZ方向の G_{max} に負荷を保持します。

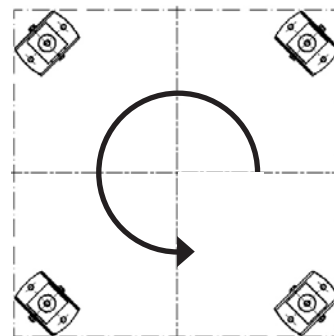
縦方向の動的な力



横方向の動的な力



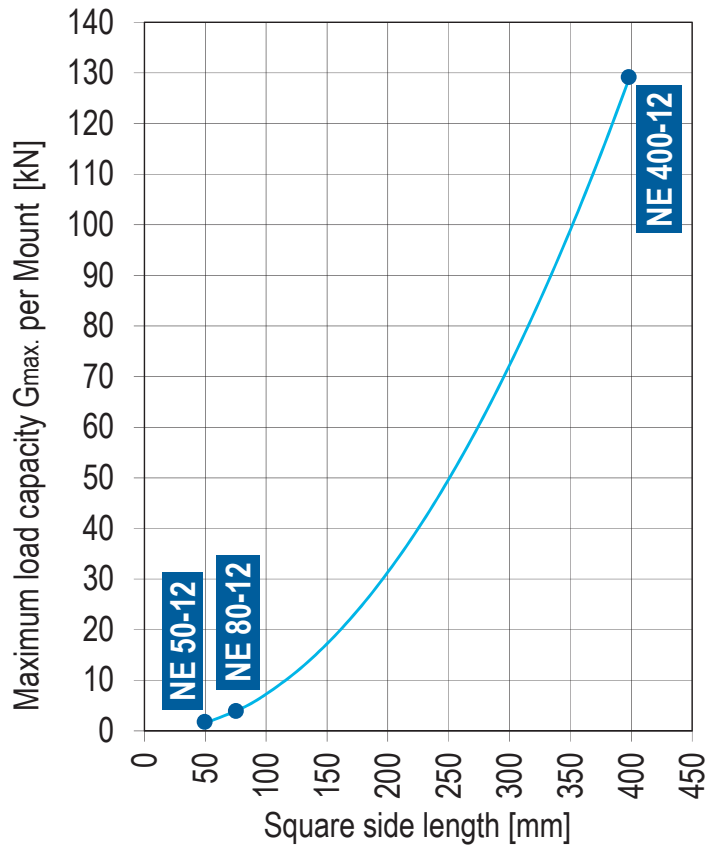
回転運動による45°対角線配置低減された負荷容量



振動ダンパー

NE:最大負荷およびオプション

最大負荷サイズ NE 50-12から400-12:



ご要望に応じるオプション:

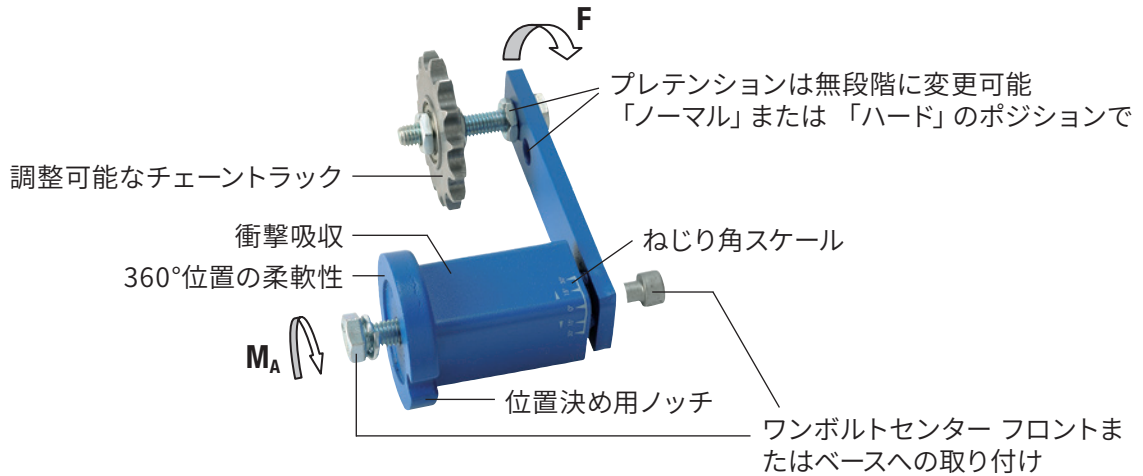
- 接着層
- 長さや幅が異なるが、最大寸法は 1.5×5 m。
- 素材の厚さは8、12.5および25 mm、複数の厚さ37.5および50 mm。

テンショナーデバイス



テンショナーデバイス

テンショナーデバイス



張力 F

SE / SE-G / SE-R / SE-F / SE-Iのレバー位置「ノーマル」の場合の張力

サイズ SE	プリテンション $\leq 10^\circ$		プリテンション $\leq 20^\circ$		プリテンション $\leq 30^\circ$	
	F [N]	s [mm]	F [N]	s [mm]	F [N]	s [mm]
11	18	14	48	27	96	40
15	25	17	65	34	135	50
18	75	17	185	34	350	50
27	150	23	380	44	810	65
38	280	30	720	60	1500	88
45	520	39	1350	77	2650	113
50	740	43	2150	86	4200	125

テンションの強さを連続的に調整することができます。プリテンションの最大角度は、中立位置から30°です。

スプロケット、ライダー、ローラーをアームポジション「ハード」で固定した場合、張力は約25%増加します。

SE-W: 標準仕様 (Rubmix 40) と比較して、張力を40%低減。
SE-FE: 第5章のSE-FEに参照してください。

締め付けトルク M_A

	品質 8.8	品質 12.9 SE-F / SE-FE向け
M6	10 Nm	17 Nm
M8	25 Nm	41 Nm
M10	49 Nm	83 Nm
M12	86 Nm	145 Nm
M16	210 Nm	355 Nm
M20	410 Nm	690 Nm
M24	750 Nm	

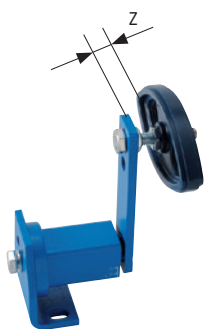
中央のネジの締め付けトルクを記載した表 (同梱)。

テンショナーデバイス

設置ガイドライン

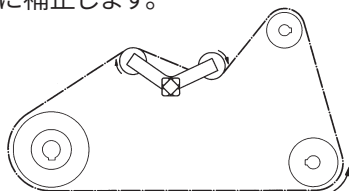
「Z」レイアウト

チェーンテンショナー／チェーンスライダ／テンション口「Z」はできるだけ短くしてください。最大プリテンション力Fは、50%（～20°プリテンション）を超えないようにしてください。



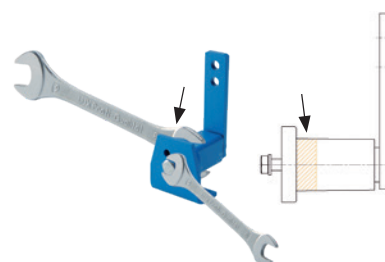
SE-B Boomerang® テンショナーの使用

非常に長いチェーンやベルト駆動の場合、発生する伸びを補正するために、スラックサイドに複数のテンショナーの設置を推奨します。2枚のチェーン sprocket、または溝付きプーリーとフラットローラーの組み合わせ（ベルト駆動）を装備したダブルアームを曲げた「Boomerang」は、S字型の接触アークにより、チェーンとベルトの伸びを3倍に補正します。



アセンブリ

中央のネジを少しずつ締めていくこと。テンショナーハウジングをレンチで設定し、希望の方向に締め付けること。その後、適切な M_A の締め付けトルクでネジを締め付けてください。レンチをフランジの底面近くに置くこと。



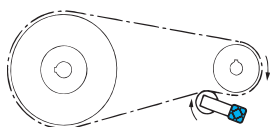
チェーンまたはベルト駆動

次のページでは、チェーンドライブやベルト駆動に特化した組み立て方法をご紹介します。

チェーン駆動の設置ガイドライン

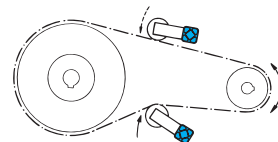
標準的な位置決め

ROSTAテンションデバイスは、チェーン駆動のスラック側、小さい方の sprocket ホイールの近くに設置し、その接触弧を広げることで、駆動の外側から接触するようにします。テンショナーアームの取り付け位置は、チェーンの走行方向に対してテンショナーアームがほぼ平行になるようにしてください。非常に長いチェーン駆動の場合、スラックの補正を大きくするために、複数のテンショナーや「Boomerang」タイプを取り付けることを推奨します。



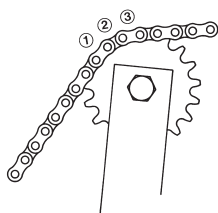
反逆チェーン駆動

反逆チェーン駆動では、チェーンストランドあたりに2つのチェーンテンショナーの設置を推奨します。駆動の進行方向に応じて常に交互に緩みが生じるため、「緩み部」から「作業部」に変更する際には、両方のテンショナーに最大20°のプレテンションをかけて、10°のフリーリターンアングルを確保する必要があります。



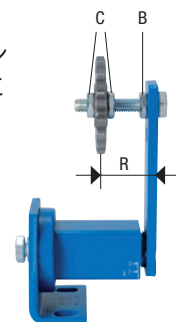
歯の噛み合った sprocket

初回の締め付けには、sprocket の少なくとも3つの歯がチェーンに噛み合っている必要があります。テンショニング・ホイールと次の sprocket の間のチェーンの自由長は、少なくとも4セクションでなければなりません。



チェーントラック

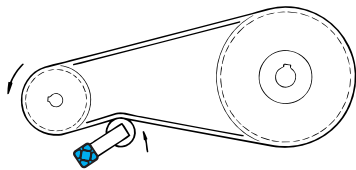
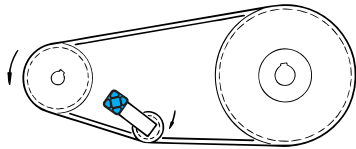
テンショナー・sprocket とチェーンスライダは、2つのナット「C」の間にトラック上に配置すること。設定範囲Rを調整することで、チェーントラックを正確に設定することができます。ロックナット「B」は常に締め付けられています。



テンショナーデバイス

ベルト駆動の設置ガイドライン

1. ベルト駆動のレイアウト



Vベルトプーリーによるベルトドライブの内側からの張力調整

- スラック部に取り付けの場合は、両方のベルトプーリーのラップ角が十分である必要があります(駆動側、従動側)。
- 中心距離が非常に長く、振動の多いドライブには、溝の深いプーリーを使用することを推奨します。

ベルト裏面のフラットローラーでテンションをかける

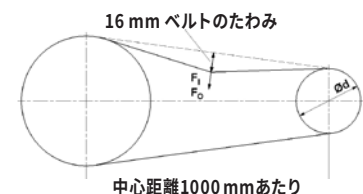
- ロールの直径は、最も小さいプーリーの直径の $\frac{2}{3}$ 以上でなければなりません。
- ロールの幅は、ベルトユニットの全幅よりも約20%大きい。
- スラック部に取り付けの場合は、両方のベルトプーリーのラップ角が十分である必要があります(駆動側、従動側)。

Vベルト種類	より小さいプーリーの直径 [mm]	初期動作テストフォース F_1^* [N]	1 ベルト	2 ベルト	3 ベルト	4 ベルト	5 ベルト	6 ベルト	7 ベルト	8 ベルト
SPZ/XPZ 3V/3VX	<71	20	11	18	18	18	27	27	27	27
	71-90	22	11	18	18	18	27	27	27	27
	91-125	25	15	18	18	27	27	27	27	38
	>125	28	15	18	18	27	27	27	38	38
SPA/XPA	<101	28	15	18	18	27	27	27	38	38
	101-140	38	18	18	27	27	27	38	38	38
	141-200	45	18	18	27	27	38	38	38	38
	>200	50	18	27	27	38	38	38	38	45
SPB/XPB 5V/5VX	<161	50	27	27	27	38	38	38	38	45
	161-250	70	27	27	38	38	38	45	45	45
	251-355	80	27	27	38	38	45	45	45	45
SPC/XPC	>355	90	27	27	38	38	45	45	45	50
	<251	87	18	27	38	38	45	45	45	50
	251-355	115	27	38	38	45	45	50	50	50
	356-560	128	27	38	45	45	45	50	50	50
8V	>560	145	27	38	45	45	50	50	50	**
	<356	155	27	38	45	45	50	50	**	**
	356-450	190	27	45	45	50	50	**	**	**
	451-560	220	38	45	45	50	**	**	**	**
Z/ZX	>560	230	38	45	50	50	**	**	**	**
	<51	11	11	11	18	18	18	18	18	18
	51-70	12	11	11	18	18	18	18	18	27
	71-100	14	11	15	18	18	18	18	27	27
A/AX	>100	17	11	18	18	18	18	27	27	27
	<113	20	11	18	18	18	27	27	27	27
	113-200	22	11	18	18	18	27	27	27	27
	201-300	25	15	18	18	27	27	27	27	38
B/BX	>300	28	15	18	18	27	27	27	38	38
	<161	28	15	18	18	27	27	27	38	38
	161-250	30	15	18	18	27	27	27	38	38
	251-355	33	18	18	27	27	27	38	38	38
C/CX	>355	40	18	18	27	27	38	38	38	38
	<213	50	18	27	27	38	38	38	38	45
	213-280	55	18	27	27	38	38	38	45	45
	281-475	60	18	27	27	38	38	38	45	45
D	>475	65	18	27	38	38	38	45	45	45
	<356	80	18	27	38	38	45	45	45	45
	356-450	95	27	27	38	45	45	45	45	50
	451-560	110	27	38	38	45	45	45	50	50
>560	120	27	38	38	45	45	50	50	50	

2. ROSTAテンショナーデバイスの選択

代表的なVベルトの参考値 一般的なVベルトの種類

** ベルトのたわみに対する必要な試験力は、中心距離1,000mmにつき16mmです。中心距離が短くなったり長くなったりした場合のたわみ量は、16mm/mに比例します。値はベルトメーカーによって異なる場合があります。



$$F = F_1 \cdot z \cdot 2$$

F 結果としての張力
SEのプリテンション角度が20°の場合

(表「張力F」に参照)

F_1 初期動作テストフォース

z 駆動部のベルトの数量

2 ベルトのスリップや駆動部ベルトに発生する遠心力を補正するための乗算器など。

使用時の試験力 F_0 (ベルト伸長後)は、初期の試験力 F_1 よりも約20%低い。そのため、数日後にベルトの張り具合を点検することを推奨します。

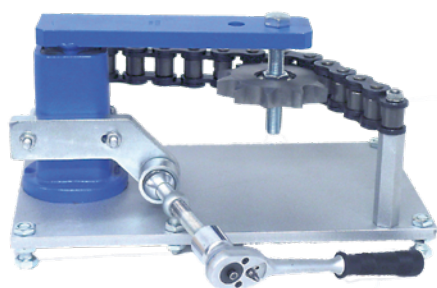
** ROSTAにお問い合わせください。

テンショナーデバイス

ファストテンションデバイスSVの設置ガイドライン

クイックテンショニングユニットのスイベルジョイントには、追加ドリル穴(ドリル穴の仕様に参照)が必要です。ROSTAテンションエレメントの設置ガイドライン(チェーンやベルトに対するレバーアームの位置など)を遵守してください。クイックプリテンショニングユニットは、テンショニングエレメントにできるだけ深く取り付ける必要があります。2つのナットで回転軸を穴に入れるが、締め付けしないでください。ボールがジョイントソケットに収まるまでプリテンションスクリューをさらに回し、プリテンションレバーのストップまで回します。ボールにはあらかじめ市販の黒鉛入りまたはMoS₂入りの多目的グリスを塗っておく必要があります。テンションエレメントがプレテンションされた後は、テンションエレメントの固定ネジを締めなければなりません。

SV型クイックテンションユニットは、鏡面反転や90°回転させて取り付けることも可能です。



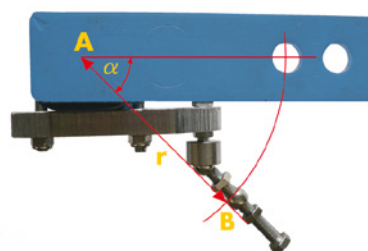
テンションがかからない



約20°プリテンション

ファストテンションデバイスSVのドリル穴仕様

種類	B	r	α
SV 15/18	Ø 8.5mm	93mm	50°
SV 27	Ø 10.5mm	110mm	50°
SV 38	Ø 10.5mm	150mm	40°
SV 45	Ø 17.0mm	190mm	45°
SV 50	Ø 17.0mm	190mm	45°



A = SEテンショナーの取り付け穴またはネジ
B = アイボルト用の穴

重要

ボールソケットは、プリテンションレバーに入るところまでねじ込みます。

モーターベース



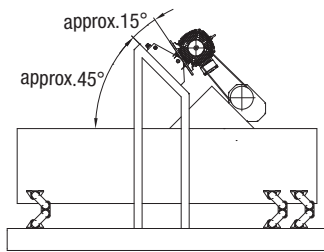
モーターベース

ROSTAモーターベースの通常的位置関係

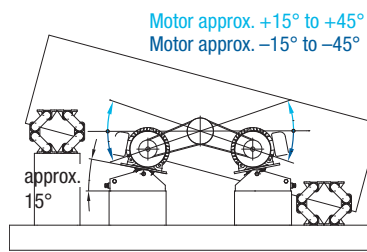
これらの推奨事項は実用的な経験に基づいており、試運転の際に理想的な調整を行ってください。

振動スクリーンの応用

「オーバーヘッド」構成

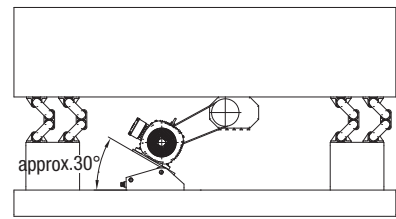


「平行」の構成



「下部」の駆動、フィーダー

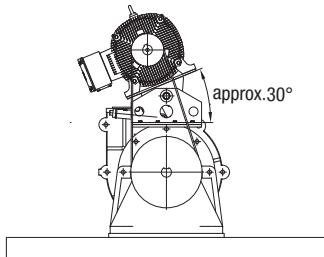
オフセットを増やし、モーターベースを大きくすることを推奨します。



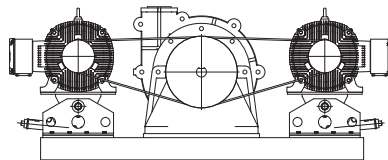
ポンプの応用

「オーバーヘッド」構成

プレテンション装置に対するモータープレート「オフセット」。



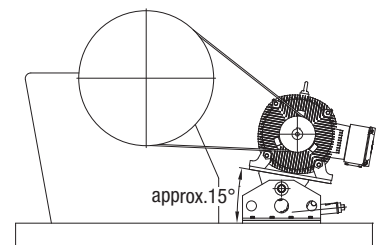
「平行」の構成



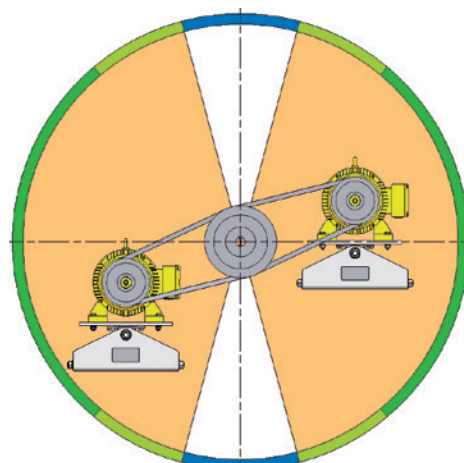
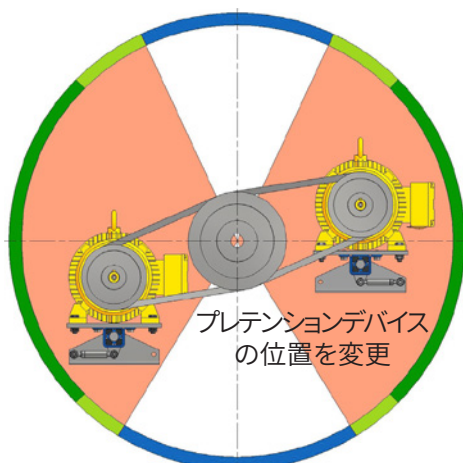
クラッシャーの応用

多様な負荷

プリテンションユニットの方向にモータープレートのオフセットを実行してください。



MB 27 およびMB 38の応用範囲



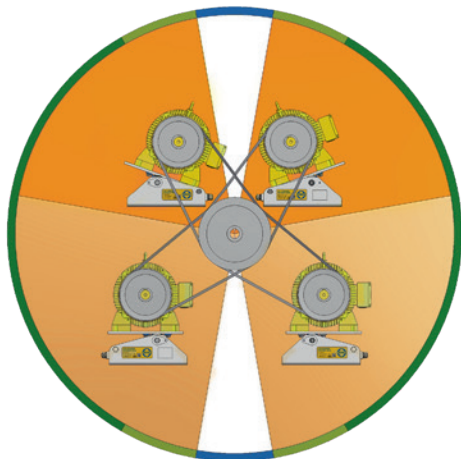
■ 最長のテンションパス、MBの理想的な位置決め範囲

■ MBの位置決め可能範囲

■ ROSTAにお問い合わせください

モーターベース

MB 50の応用範囲



トップ駆動エリア:
モータープレートは30°傾いている

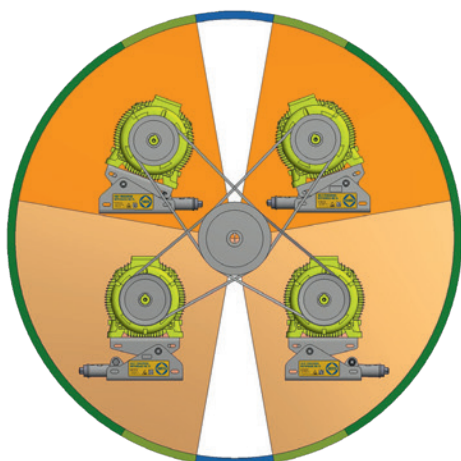
下記の駆動エリア:
モータープレートは水平方向

■
最長のテンションパス、MBの理想的な位置決め範囲

■
MBの位置決め可能範囲

■
ROSTAにお問い合わせください

MB 75の応用範囲



トップ駆動エリア:
モータープレートは30°傾いている

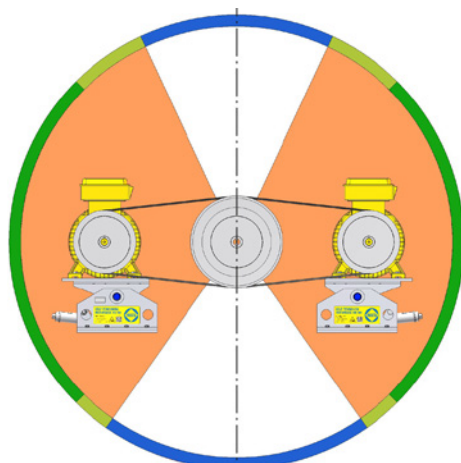
下記の駆動エリア:
モータープレートは水平方向

■
最長のテンションパス、MBの理想的な位置決め範囲

■
MBの位置決め可能範囲

■
ROSTAにお問い合わせください

MB 100の応用範囲



■
最長のテンションパス、MBの理想的な位置決め範囲

■
MBの位置決め可能範囲

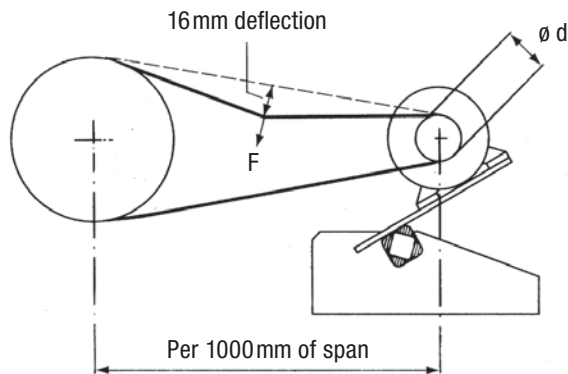
■
ROSTAにお問い合わせください

ベルトテンションのテストフォース

ROSTAのモーターベースMBは、ベルトメーカーの定めたテストフォースに従い、メカニカルプリテンショナーを使って正確にプリテンションをかけることができます。最も一般的なVベルトのプロファイルに対する試験力の標準値をこの表で表示します。ほとんどの応用では、このシンプルな方法でプレテンションを決定することができます。

例外

振動スクリーンの場合は、スタート時と走行時にベルトが滑らないようにベルトを締めるだけです。



** ベルトのたわみに対する必要な試験力は、中心距離1,000mmにつき16mmです。中心距離が短くなったり長くなったりした場合のたわみ量は、16mm/mに比例します。値はベルトメーカーによって異なる場合があります。

使用時の試験力(ベルト伸長後)は、初期の試験力 F よりも約20%低いです。そのため、数日後にベルトの張り具合を点検することを推奨します。

最も一般的なVベルトの標準値

Vベルト種類	より小さいプーリーの直径 [mm]	初期操作テストフォース F_1^* [N]
SPZ/XPZ 3V/3VX	<71	20
	71-90	22
	91-125	25
SPA/XPA	>125	28
	<101	28
	101-140	38
SPB/XPB 5V/5VX	141-200	45
	>200	50
	<161	50
SPC/XPC	161-250	70
	251-355	80
	>355	90
8V	<251	87
	251-355	115
	356-560	128
Z/ZX	>560	145
	<356	155
	356-450	190
A/AX	451-560	220
	>560	230
	<51	11
B/BX	51-70	12
	71-100	14
	>100	17
C/CX	<113	20
	113-200	22
	201-300	25
D	>300	28
	<161	28
	161-250	30
D	251-355	33
	>355	40
	<213	50
D	213-280	55
	281-475	60
	>475	65
D	<356	80
	356-450	95
	451-560	110
D	>560	120

パーツ番号 索引



パーツ番号	種類	ページ
01 011 001	DR-A 15×25	2.4
01 011 002	DR-A 15×40	2.4
01 011 003	DR-A 15×60	2.4
01 011 004	DR-A 18×30	2.4
01 011 005	DR-A 18×50	2.4
01 011 006	DR-A 18×80	2.4
01 011 007	DR-A 27×40	2.4
01 011 008	DR-A 27×60	2.4
01 011 009	DR-A 27×100	2.4
01 011 010	DR-A 38×60	2.4
01 011 011	DR-A 38×80	2.4
01 011 012	DR-A 38×120	2.4
01 011 023	DR-A 45×80	2.4
01 011 024	DR-A 45×100	2.4
01 011 025	DR-A 45×150	2.4
01 011 026	DR-A 50×120	2.4
01 011 027	DR-A 50×200	2.4
01 011 028	DR-A 50×300	2.4
01 021 001	DR-S 11×20	2.6
01 021 002	DR-S 11×30	2.6
01 021 003	DR-S 11×50	2.6
01 021 004	DR-S 15×25	2.6
01 021 005	DR-S 15×40	2.6
01 021 006	DR-S 15×60	2.6
01 021 007	DR-S 18×30	2.6
01 021 008	DR-S 18×50	2.6
01 021 009	DR-S 18×80	2.6
01 021 010	DR-S 27×40	2.6
01 021 011	DR-S 27×60	2.6
01 021 012	DR-S 27×100	2.6
01 021 013	DR-S 38×60	2.6
01 021 014	DR-S 38×80	2.6
01 021 015	DR-S 38×120	2.6
01 021 026	DR-S 45×80	2.6
01 021 027	DR-S 45×100	2.6
01 021 028	DR-S 45×150	2.6
01 021 029	DR-S 50×120	2.6
01 021 030	DR-S 50×200	2.6
01 021 031	DR-S 50×300	2.6
01 031 001	DR-C 18×30	2.5
01 031 002	DR-C 18×50	2.5
01 031 003	DR-C 18×80	2.5
01 031 004	DR-C 27×40	2.5
01 031 005	DR-C 27×60	2.5
01 031 006	DR-C 27×100	2.5
01 031 007	DR-C 38×60	2.5
01 031 008	DR-C 38×80	2.5
01 031 009	DR-C 38×120	2.5
01 031 010	DR-C 15×25	2.5
01 031 011	DR-C 15×40	2.5
01 031 012	DR-C 15×60	2.5
01 031 023	DR-C 45×80	2.5
01 031 024	DR-C 45×100	2.5
01 031 025	DR-C 50×120	2.5
01 031 026	DR-C 50×200	2.5
01 041 001	DO-A 15×25	2.15
01 041 002	DO-A 15×40	2.15
01 041 003	DO-A 15×60	2.15
01 041 004	DO-A 18×30	2.15
01 041 005	DO-A 18×50	2.15
01 041 006	DO-A 18×80	2.15
01 041 007	DO-A 27×40	2.15
01 041 008	DO-A 27×60	2.15
01 041 009	DO-A 27×100	2.15

パーツ番号	種類	ページ
01 041 010	DO-A 38×60	2.15
01 041 011	DO-A 38×80	2.15
01 041 012	DO-A 38×120	2.15
01 041 013	DO-A 45×80	2.15/3.18
01 041 014	DO-A 45×100	2.15/3.18
01 041 015	DO-A 45×150	2.15
01 041 026	DO-A 50×120	2.15/3.18
01 041 027	DO-A 50×200	2.15/3.18
01 041 029	DO-A 50×160	2.15/3.18
01 071 001	DK-A 15×25	2.8
01 071 002	DK-A 15×40	2.8
01 071 003	DK-A 15×60	2.8
01 071 004	DK-A 18×30	2.8
01 071 005	DK-A 18×50	2.8
01 071 006	DK-A 18×80	2.8
01 071 007	DK-A 27×40	2.8
01 071 008	DK-A 27×60	2.8
01 071 009	DK-A 27×100	2.8
01 071 010	DK-A 38×60	2.8
01 071 011	DK-A 38×80	2.8
01 071 012	DK-A 38×120	2.8
01 071 013	DK-A 45×80	2.8
01 071 014	DK-A 45×100	2.8
01 071 015	DK-A 45×150	2.8
01 071 016	DK-A 50×120	2.8
01 071 017	DK-A 50×200	2.8
01 071 018	DK-A 50×300	2.8
01 081 001	DK-S 11×20	2.9
01 081 002	DK-S 11×30	2.9
01 081 003	DK-S 11×50	2.9
01 081 004	DK-S 15×25	2.9
01 081 005	DK-S 15×40	2.9
01 081 006	DK-S 15×60	2.9
01 081 007	DK-S 18×30	2.9
01 081 008	DK-S 18×50	2.9
01 081 009	DK-S 18×80	2.9
01 081 010	DK-S 27×40	2.9
01 081 011	DK-S 27×60	2.9
01 081 012	DK-S 27×100	2.9
01 081 013	DK-S 38×60	2.9
01 081 014	DK-S 38×80	2.9
01 081 015	DK-S 38×120	2.9
01 081 016	DK-S 45×80	2.9
01 081 017	DK-S 45×100	2.9
01 081 018	DK-S 45×150	2.9
01 081 019	DK-S 50×120	2.9
01 081 020	DK-S 50×200	2.9
01 081 021	DK-S 50×300	2.9
01 101 016	DW-A 15×25	2.11
01 101 017	DW-A 15×40	2.11
01 101 018	DW-A 15×60	2.11
01 101 019	DW-A 18×30	2.11
01 101 020	DW-A 18×50	2.11
01 101 021	DW-A 18×80	2.11
01 101 022	DW-A 27×40	2.11
01 101 023	DW-A 27×60	2.11
01 101 024	DW-A 27×100	2.11
01 101 025	DW-A 38×60	2.11
01 101 026	DW-A 38×80	2.11
01 101 027	DW-A 38×120	2.11
01 101 031	DW-A 60×150	2.12
01 101 032	DW-A 60×200	2.12
01 101 033	DW-A 60×300	2.12
01 101 034	DW-A 70×200	2.12

パーツ番号	種類	ページ
01 101 035	DW-A 70×300	2.12
01 101 036	DW-A 70×400	2.12
01 101 037	DW-A 80×200	2.12
01 101 038	DW-A 80×300	2.12
01 101 039	DW-A 80×400	2.12
01 101 040	DW-A 100×250	2.12
01 101 041	DW-A 100×400	2.12
01 101 042	DW-A 100×500	2.12
01 101 043	DW-A 45×80	2.11
01 101 044	DW-A 45×100	2.11
01 101 045	DW-A 45×150	2.11
01 101 046	DW-A 50×120	2.11
01 101 047	DW-A 50×160	2.11
01 101 048	DW-A 50×200	2.11
01 111 201	DW-S 15×25	2.14
01 111 202	DW-S 15×40	2.14
01 111 203	DW-S 15×60	2.14
01 111 204	DW-S 18×30	2.14
01 111 205	DW-S 18×50	2.14
01 111 206	DW-S 18×80	2.14
01 111 207	DW-S 27×40	2.14
01 111 208	DW-S 27×60	2.14
01 111 209	DW-S 27×100	2.14
01 111 210	DW-S 38×60	2.14
01 111 211	DW-S 38×80	2.14
01 111 212	DW-S 38×120	2.14
01 111 213	DW-S 45×80	2.14
01 111 214	DW-S 45×100	2.14
01 111 215	DW-S 45×150	2.14
01 111 216	DW-S 50×120	2.14
01 111 217	DW-S 50×160	2.14
01 111 218	DW-S 50×200	2.14
01 121 101	DW-C 15×25	2.13
01 121 102	DW-C 15×40	2.13
01 121 103	DW-C 15×60	2.13
01 121 104	DW-C 18×30	2.13
01 121 105	DW-C 18×50	2.13
01 121 106	DW-C 18×80	2.13
01 121 107	DW-C 27×40	2.13
01 121 108	DW-C 27×60	2.13
01 121 109	DW-C 27×100	2.13
01 121 110	DW-C 38×60	2.13
01 121 111	DW-C 38×80	2.13
01 121 112	DW-C 38×120	2.13
01 121 113	DW-C 45×80	2.13
01 121 114	DW-C 45×100	2.13
01 121 115	DW-C 45×150	2.13
01 121 116	DW-C 50×120	2.13
01 121 117	DW-C 50×160	2.13
01 121 118	DW-C 50×200	2.13
01 500 001	BR 11	2.7
01 500 002	BR 15	2.7
01 500 003	BR 18	2.7
01 500 004	BR 27	2.7
01 500 005	BR 38	2.7
01 500 026	BR 45	2.7
01 500 027	BR 50	2.7
01 520 001	BK 11	2.10
01 520 002	BK 15	2.10
01 520 003	BK 18	2.10
01 520 004	BK 27	2.10
01 520 005	BK 38	2.10
01 520 006	BK 45	2.10
01 520 007	BK 50	2.10

パーツ番号	種類	ページ
02 000 301	MB 38×300	6.4
02 200 201	MB 27×120	6.3
02 200 526	MB 50×270-1	6.5
02 200 527	MB 50×270-2	6.5
02 200 528	MB 50×400	6.5
02 200 529	MB 50×500	6.5
02 200 900	MB 100×750	6.7
02 202 701	MB 75×450	6.6
02 202 702	MB 75×550	6.6
02 202 703	MB 75×700	6.6
05 011 001	V 15	4.5
05 011 002	V 18	4.5
05 011 003	V 27	4.5
05 011 005	V 45	4.5
05 011 006	V 50	4.5
05 011 024	V 38	4.5
05 021 001	ESL 15	4.3
05 021 002	ESL 18	4.3
05 021 003	ESL 27	4.3
05 021 004	ESL 38	4.3
05 021 005	ESL 45	4.3
05 021 016	ESL 50	4.3
05 021 017	ESL 50-1.6	4.3
05 021 018	ESL 50-2	4.3
05 058 021	N 80 M12	4.6
05 058 022	N 80 M16	4.6
05 058 024	N 120 M20	4.6
05 058 122	NOX 80 M16	4.6
05 058 124	NOX 120 M20	4.6
05 060 101	P 80	4.7
05 060 102	P 120	4.7
05 100 901	NE 50-12	4.9
05 100 902	NE 80-12	4.9
05 100 903	NE 400-12	4.9
05 111 101	AWI 15R	4.4
05 111 102	AWI 18R	4.4
05 111 103	AWI 27R	4.4
05 111 104	AWI 38R	4.4
05 111 105	AWI 45R	4.4
05 111 106	AWI 50R	4.4
05 111 108	AWI 50-2R	4.4
05 121 101	AWI 15L	4.4
05 121 102	AWI 18L	4.4
05 121 103	AWI 27L	4.4
05 121 104	AWI 38L	4.4
05 121 105	AWI 45L	4.4
05 121 106	AWI 50L	4.4
05 121 108	AWI 50-2L	4.4
05 158 001	M 43 M16	4.8
05 158 002	M 44 M16	4.8
05 158 003	M 45 M20	4.8
05 158 011	M 43W M16	4.8
05 158 012	M 44W M16	4.8
05 158 013	M 45W M20	4.8
06 011 001	SE 11	5.3
06 011 002	SE 15	5.3
06 011 003	SE 18	5.3
06 011 004	SE 27	5.3
06 011 005	SE 38	5.3
06 011 006	SE 45	5.3
06 011 007	SE 50	5.3
06 011 702	SE-R 15	5.3
06 011 703	SE-R 18	5.3
06 013 201	SE 11-G	5.3

パーツ番号	種類	ページ
06 013 202	SE 15-G	5.3
06 013 203	SE 18-G	5.3
06 013 204	SE 27-G	5.3
06 013 205	SE 38-G	5.3
06 013 206	SE 45-G	5.3
06 013 207	SE 50-G	5.3
06 015 002	SE 15-W	5.3
06 015 003	SE 18-W	5.3
06 015 004	SE 27-W	5.3
06 015 005	SE 38-W	5.3
06 015 006	SE 45-W	5.3
06 015 007	SE 50-W	5.3
06 021 003	SE-B 18	5.5
06 021 004	SE-B 27	5.5
06 061 002	SE-F 15	5.6
06 061 003	SE-F 18	5.6
06 061 004	SE-F 27	5.6
06 061 005	SE-F 38	5.6
06 061 006	SE-F 45	5.6
06 061 007	SE-F 50	5.6
06 071 111	SE-I 15	5.4
06 071 112	SE-I 18	5.4
06 071 113	SE-I 27	5.4
06 071 114	SE-I 38	5.4
06 093 904	SE-FE 27	5.7
06 095 905	SE-FE 38	5.7
06 500 001	N ³ / ₈ "-10	5.9
06 500 002	N ¹ / ₂ "-10	5.9
06 500 003	N ¹ / ₂ "-12	5.9
06 500 004	N ⁵ / ₈ "-12	5.9
06 500 005	N ⁵ / ₈ "-20	5.9
06 500 006	N ³ / ₄ "-12	5.9
06 500 007	N ³ / ₄ "-20	5.9
06 500 008	N1"-20	5.9
06 500 009	N1 ¹ / ₄ "-20	5.9
06 500 010	N1 ¹ / ₂ "-20	5.9
06 510 001	N ³ / ₈ "-10 S	5.8
06 510 002	N ¹ / ₂ "-10 S	5.8
06 510 003	N ⁵ / ₈ "-12 S	5.8
06 510 004	N ³ / ₄ "-12 S	5.8
06 510 005	N ³ / ₄ "-20 S	5.8
06 510 006	N1"-20 S	5.8
06 510 007	N1 ¹ / ₄ "-20 S	5.8
06 510 008	N1 ¹ / ₂ "-20 S	5.8
06 520 001	N ³ / ₈ "-10 D	5.8
06 520 002	N ¹ / ₂ "-10 D	5.8
06 520 003	N ⁵ / ₈ "-12 D	5.8
06 520 004	N ³ / ₄ "-12 D	5.8
06 520 005	N ³ / ₄ "-20 D	5.8
06 520 006	N1"-20 D	5.8
06 520 007	N1 ¹ / ₄ "-20 D	5.8
06 520 008	N1 ¹ / ₂ "-20 D	5.8
06 530 001	N ³ / ₈ "-10 T	5.8
06 530 002	N ¹ / ₂ "-12 T	5.8
06 530 003	N ⁵ / ₈ "-12 T	5.8
06 530 004	N ⁵ / ₈ "-20 T	5.8
06 530 005	N ³ / ₄ "-20 T	5.8
06 530 006	N1"-20 T	5.8
06 530 007	N1 ¹ / ₄ "-20 T	5.8
06 530 008	N1 ¹ / ₂ "-20 T	5.8
06 540 001	P ³ / ₈ "	5.11
06 540 002	P ¹ / ₂ "	5.11
06 540 003	P ⁵ / ₈ "	5.11
06 540 004	P ³ / ₄ "	5.11

パーツ番号	種類	ページ
06 550 001	P ³ / ₈ "-8 S	5.10
06 550 002	P ¹ / ₂ "-10 S	5.10
06 550 003	P ⁵ / ₈ "-10 S	5.10
06 550 004	P ³ / ₄ "-12 S	5.10
06 560 001	P ³ / ₈ "-8 D	5.10
06 560 002	P ¹ / ₂ "-10 D	5.10
06 560 003	P ⁵ / ₈ "-10 D	5.10
06 560 004	P ³ / ₄ "-12 D	5.10
06 580 001	R 11	5.12
06 580 002	R 15/18	5.12
06 580 003	R 27	5.12
06 580 004	R 38	5.12
06 580 005	R 45	5.12
06 580 901	RL 11	5.13
06 580 902	RL 1 ¹ / ₈	5.13
06 580 903	RL 27	5.13
06 590 001	WS 11-15/WS 11	2.16/5.14
06 590 002	WS 15-18/WS 15	2.16/5.14
06 590 003	WS 18-27/WS 18	2.16/5.14
06 590 004	WS 27-38/WS 27	2.16/5.14
06 590 005	WS 38-45/WS 38	2.16/5.14
06 590 006	WS 45-50/WS 45	2.16/5.14
06 600 203	VS 1 ¹ / ₈	5.16
06 600 204	VS 27	5.16
06 600 205	VS 38	5.16
06 600 206	VS 45	5.16
06 600 207	VS 50	5.16
06 600 301	SV 27	5.17
06 600 302	SV 38	5.17
06 600 303	SV 45	5.17
06 600 304	SV 50	5.17
06 600 305	SV 1 ¹ / ₈	5.17
06 618 394	SS 38	5.15
06 618 400	SS 27	5.15
07 011 001	AU 15	3.10
07 011 002	AU 18	3.10
07 011 003	AU 27	3.10
07 011 004	AU 38	3.10
07 011 005	AU 45	3.10
07 011 006	AU 50	3.10
07 011 007	AU 60	3.10
07 021 001	AU 15L	3.10
07 021 002	AU 18L	3.10
07 021 003	AU 27L	3.10
07 021 004	AU 38L	3.10
07 021 005	AU 45L	3.10
07 021 006	AU 50L	3.10
07 021 007	AU 60L	3.10
07 031 001	ST 18	3.16
07 031 002	ST 27	3.16
07 031 003	ST 38	3.16
07 031 004	ST 45	3.16
07 031 005	ST 50	3.16
07 031 015	ST 50-2	3.16
07 031 016	ST 60-3	3.16
07 031 026	ST 60	3.16
07 031 027	ST 80	3.16
07 041 001	ST 18L	3.16
07 041 002	ST 27L	3.16
07 041 003	ST 38L	3.16
07 041 004	ST 45L	3.16
07 041 005	ST 50L	3.16
07 041 015	ST 50-2L	3.16
07 041 016	ST 60-3L	3.16

パーツ番号	種類	ページ
07 041 026	ST 60L	3.16
07 041 027	ST 80L	3.16
07 051 042	AB 45	3.4
07 051 043	AB 50	3.4
07 051 044	AB 50-2	3.4
07 051 046	AB 50 TWIN	3.5
07 051 047	AB 50-2 TWIN	3.5
07 051 056	AB 15	3.4
07 051 057	AB 18	3.4
07 051 058	AB 27	3.4
07 051 059	AB 38	3.4
07 051 070	AB-HD 27	3.6
07 051 071	AB-HD 38	3.6
07 051 076	AB-HD 70-3	3.7
07 051 080	AB-HD 100-2.5	3.7
07 051 081	AB-HD 100-4	3.7
07 051 082	AB-HD 45	3.6
07 051 083	AB-HD 50	3.6
07 051 084	AB-HD 50-1.6	3.6
07 051 085	AB-HD 50-2	3.6
07 061 001	AK 15	3.19
07 061 002	AK 18	3.19
07 061 003	AK 27	3.19
07 061 004	AK 38	3.19
07 061 005	AK 45	3.19
07 061 009	AK 100-4	3.19
07 061 010	AK 100-5	3.19
07 061 011	AK 50	3.19
07 061 012	AK 60	3.19
07 061 013	AK 80	3.19
07 071 001	AS-C 15	3.12
07 071 004	AS-C 38	3.12
07 071 005	AS-C 45	3.12
07 071 006	AS-C 50	3.12
07 071 012	AS-C 18	3.12
07 071 013	AS-C 27	3.12
07 081 001	AS-P 15	3.11
07 081 004	AS-P 38	3.11
07 081 005	AS-P 45	3.11
07 081 006	AS-P 50	3.11
07 081 012	AS-P 18	3.11
07 081 013	AS-P 27	3.11
07 091 001	AS-PV 15	3.11
07 091 004	AS-PV 38	3.11
07 091 005	AS-PV 45	3.11
07 091 006	AS-PV 50	3.11
07 091 012	AS-PV 18	3.11
07 091 013	AS-PV 27	3.11
07 101 001	AD-C 18	3.14
07 101 002	AD-C 27	3.14
07 101 003	AD-C 38	3.14
07 101 004	AD-C 45	3.14
07 111 001	AD-P 18	3.13
07 111 002	AD-P 27	3.13
07 111 003	AD-P 38	3.13
07 111 004	AD-P 45	3.13
07 111 005	AD-P 50	3.13
07 121 001	AD-PV 18	3.13
07 121 002	AD-PV 27	3.13
07 121 003	AD-PV 38	3.13
07 121 004	AD-PV 45	3.13
07 121 005	AD-PV 50	3.13
07 131 111	AUI 15	3.10
07 131 112	AUI 18	3.10

パーツ番号	種類	ページ
07 131 113	AUI 27	3.10
07 141 111	AUI 15L	3.10
07 141 112	AUI 18L	3.10
07 141 113	AUI 27L	3.10
07 151 111	STI 18	3.17
07 151 112	STI 27	3.17
07 161 111	STI 18L	3.17
07 161 112	STI 27L	3.17
07 171 107	ABI 15	3.4
07 171 109	ABI 27	3.4
07 171 110	ABI 38	3.4
07 171 111	ABI 45	3.4
07 171 112	ABI 50	3.4
07 171 113	ABI 50-2	3.4
07 171 114	ABI 18	3.4
07 171 121	ABI-HD 15	3.6
07 171 123	ABI-HD 27	3.6
07 171 124	ABI-HD 38	3.6
07 171 125	ABI-HD 45	3.6
07 171 126	ABI-HD 50	3.6
07 171 127	ABI-HD 50-2	3.6
07 171 128	ABI-HD 18	3.6
07 261 001	AV 18	3.20
07 261 002	AV 27	3.20
07 261 003	AV 38	3.20
07 261 005	AV 50	3.20
07 261 014	AV 40	3.20
07 271 001	AV 18L	3.20
07 271 002	AV 27L	3.20
07 271 003	AV 38L	3.20
07 271 005	AV 50L	3.20
07 271 014	AV 40L	3.20
07 281 000	AB-D 18	3.9
07 281 001	AB-D 27	3.9
07 281 002	AB-D 38	3.9
07 281 003	AB-D 45	3.9
07 281 004	AB-D 50	3.9
07 281 005	AB-D 50-1.6	3.9
07 281 006	AB-D 50-2	3.9
07 291 003	AR 27	3.15
07 291 004	AR 38	3.15
07 291 005	AR 45	3.15
07 311 001	HS 27	3.8
07 311 002	HS 38	3.8
07 311 013	HS 45	3.8
07 311 014	HS 50	3.8
07 311 015	HS 50-2	3.8
07 321 101	HSI 15	3.8
07 321 102	HSI 18	3.8
07 321 103	HSI 27	3.8
07 321 104	HSI 38	3.8
07 321 105	HSI 45	3.8
07 321 106	HSI 50	3.8
07 321 107	HSI 50-2	3.8

能力 による 生産性

本社

Switzerland www.rosta.ch

子会社

ドイツ www.rosta.de イタリア www.rostaitalia.com

カナダ www.rosta.ca 米国 www.rosta.us

オーストラリア www.rostaaustralia.com.au

中国 www.rostachina.com

販売パートナー

世界各国の販売パートナーについての情報は下記ウェブサイトアクセスしてください。 www.rosta.ch/en/contacts/distribution-partners



ROSTA AG

Hauptstrasse 58
5502 Hunzenschwil
スイス
+41 62 889 04 00
info.ch@rosta.com
www.rosta.com



データ変更する権利を留保します。
抄録を含めたすべての転載には、
弊社による承認が必要です。