

Table de sélection des tendeurs:

		Type	Caractéristiques	Température de service	Détails	Illustration	
Éléments tendeurs standards	SE	Elément standard	Composants en acier – peinture bleu ROSTA Qualité caoutchouc: Rubmix 10	Armature extérieure et intérieure en acier	-40° + 80°C	Page 4.6	
	SE-G	résistant aux huiles	Composants en acier galvanisé Qualité caoutchouc: Rubmix 20 Marqué par un point jaune		-30° + 90°C	Page 4.6	
	SE-W	résistant à la chaleur	Composants en acier – peinture bleu ROSTA Qualité caoutchouc: Rubmix 40 Marqué par un point rouge Effort de tension réduit de 40% par rapport au type SE (standard)		-35° + 120°C max.	Page 4.6	
Autres éléments tendeurs	SE-R	bras de levier renforcé	Bras et carré intérieur soudés pour application sur moteurs à combustion et compresseurs. Composants en acier – peinture bleu ROSTA. Marqué par un point blanc	Armature extérieure et intérieure en acier, inserts Rubmix 10	-40° + 80°C	Page 4.6	
	SE-I	acier inox	Pour industrie agro-alimentaire et pharmaceutique Matière: GX5CrNi19-10 excepté SE-I 40: X5CrNi18-10			Page 4.6	
	SE-B	Boomerang®	Pour assurer la tension de chaînes et de courroies de grande longueur (triple compensation). Composants en acier Peinture bleu ROSTA			Page 4.7	
	SE-F	fixation frontale	Pour fixation sur structure avec trou borgne. Fixation uniquement par l'avant. Composants en acier et peinture bleu ROSTA. Vis de fixation classe 12.9			Page 4.7	
	SE-FE	fixation frontale	Pour fixation sur structure avec trou borgne. Fixation uniquement par l'avant. Composants en acier et peinture noire. Vis de fixation classe 12.9. Développés pour applications sur véhicules: moteur thermiques, compresseurs de clim., ventilateurs.			voir page 4.7	Page 4.7
Accessoires pour transmission par chaîne	Kits (fixation + pignon) type N	Pour un positionnement précis de la chaîne. Monté sur roulement à billes 2Z/C3, lubrifié à vie.	-40° + 100°C	Page 4.8			
	Pignons type N						
Accessoires pour transmission par courroie	Kits (fixation + patin) Type P	Pour utilisation sur les 2 cotés. Vitesse de chaîne maxi: 1,5 m/sec Matière: POM-H	-40° + 100°C	Page 4.9			
	Patins type P						
Accessoires pour transmission par courroie	Galets de tension Type R	Matière: PA 6 Roulement à billes 2Z/C3, lubrifié à vie.	-35° + 100°C	Page 4.10			
	Galets de tension light Type RL	Matière: PA 6 Roulement à billes 2Z/C3, lubrifié à vie.	-35° + 80°C	Page 4.10			

Plus d'informations sur les accessoires et les exécutions spéciales en pages 4.12 – 4.15

Technologie

L'élément tendeur doit être fixé sur une surface plane – propre et rigide, par l'intermédiaire de la fixation centrale et suivant le couple de serrage M_A préconisé. L'effort de serrage est ainsi suffisant pour garantir le maintien en position de l'élément tendeur. Au cas où la surface est rugueuse, irrégulière, voire corrodée, il est possible de maintenir en rotation l'élément tendeur par la mise en place d'une goupille à travers l'encoche de positionnement.

Force de tension F

La force de tension est réglable à tout moment. L'angle de précontrainte maxi est de $\pm 30^\circ$ par rapport à la position neutre du bras. Tableau des forces pour éléments tendeurs **SE/SE-G/SE-R/SE-F/SE-I** avec pignon, galet ou patin **en position «normal»** sur le bras.

Taille SE	Précontrainte $\leq 10^\circ$		Précontrainte $\leq 20^\circ$		Précontrainte $\leq 30^\circ$	
	F [N]	s [mm]	F [N]	s [mm]	F [N]	s [mm]
11	18	14	48	27	96	40
15	25	17	65	34	135	50
18	75	17	185	34	350	50
27	150	23	380	44	810	65
38	280	30	720	60	1500	88
45	520	39	1350	77	2650	113
50	740	43	2150	86	4200	125

SE-I 40: Force de tension similaire au SE 38

SE-W: (inserts caoutchouc Rubmix 40) Force de tension réduite de 40% par rapport au type SE (standard)

SE-FE: Voir page 4.7

Si le pignon, le galet ou le patin est monté en position «dur», la force de tension augmente d'environ 25%.

Instructions de montage

Plus d'informations en pages 4.9 – 4.11

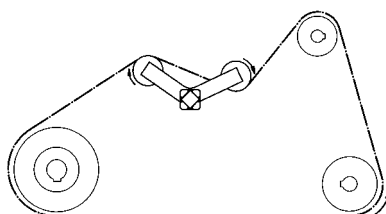
Distance Z

Si votre système impose un montage du pignon/patin/galet à l'extérieur du bras, la cote «Z» doit être au mieux pour éviter un éventuel désalignement. Dans ce type de montage la force du bras est diminuée de 50% = angle de précontrainte maxi de 20° .



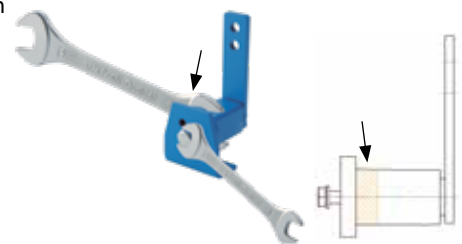
Utilisation d'un tendeur SE-Boomerang®

Pour les chaînes et les courroies de grande longueur il est recommandé d'installer plusieurs tendeurs sur le brin mou afin de compenser l'allongement. Le «Boomerang» et son bras double coudé équipé de pignons/galets/poulies offre l'avantage de **tripler la compensation de l'allongement** des courroies/poulies et de n'utiliser qu'un seul élément tendeur.

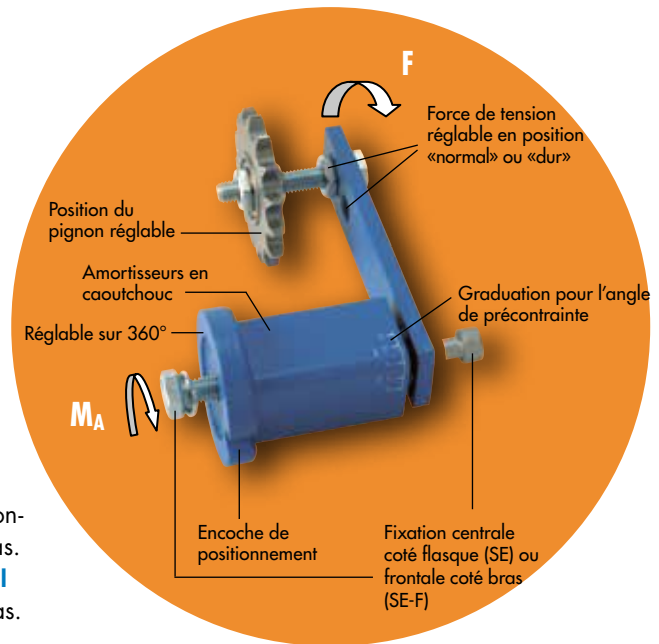


Montage du tendeur

Serrer légèrement la vis de fixation centrale. A l'aide d'une clé plate, saisir le carré du tendeur et le faire pivoter suivant la direction et l'angle de précontrainte souhaité. Serrer la vis de fixation centrale suivant le couple de serrage M_A recommandé. **Positionner la clé plate à la base du tube carré du tendeur.**



ROSTA
www.rosta.com



Couple de serrage M_A pour vis de fixation (fournie)

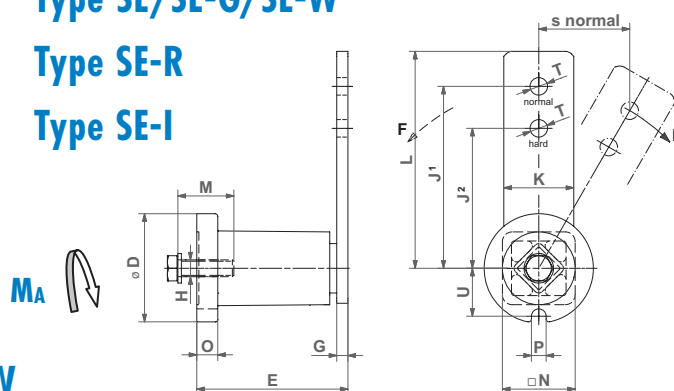
	Qualité 8.8	Qualité 12.9 avec SE-F / SE-FE
M6	10 Nm	17 Nm
M8	25 Nm	41 Nm
M10	49 Nm	83 Nm
M12	86 Nm	145 Nm
M16	210 Nm	355 Nm
M20	410 Nm	690 Nm
M24	750 Nm	

Éléments tendeurs

Type SE/SE-G/SE-W

Type SE-R

Type SE-I



Éléments tendeurs standards SE / SE-G / SE-W

Type	N° article	D	E	G	H	J ¹	J ²	K	L	M	N	O	P	T	U	Poids [kg]
SE 11 SE 11-G	06 011 001 06 013 201	35	51 ⁺¹ -0.5	5	M6	80	60	20	90	20	22	6	8	8.5	16.5	0.2
SE 15 SE 15-G SE 15-W	06 011 002 06 013 202 06 015 002	45	64 ⁺¹ -0.5	5	M8	100	80	25	112.5	25	30	8	8.5	10.5	20.8	0.4
SE 18 SE 18-G SE 18-W	06 011 003 06 013 203 06 015 003	58	79 ^{+1.5} -0.5	7	M10	100	80	30	115	30	35	10.5	8.5	10.5	25.3	0.6
SE 27 SE 27-G SE 27-W	06 011 004 06 013 204 06 015 004	78	108 ⁺² -0.5	8	M12	130	100	50	155	40	52	15	10.5	12.5	34.3	1.7
SE 38 SE 38-G SE 38-W	06 011 005 06 013 205 06 015 005	95	140 ⁺² -0.5	10	M16	175	140	60	205	40	66	15	12.5	20.5	42.0	3.6
SE 45 SE 45-G SE 45-W	06 011 006 06 013 206 06 015 006	115	200 ⁺³ -1	12	M20	225	180	70	260	50	80	18	12.5	20.5	52.0	6.4
SE 50 SE 50-G SE 50-W	06 011 007 06 013 207 06 015 007	130	210 ⁺³ -1	20	M24	250	200	80	290	60	87	20	17	20.5	57.5	9.0

SE-R Éléments tendeurs avec bras renforcé

Type	N° article	D	E	G	H	J ¹	J ²	K	L	M	N	O	P	T	U	Poids [kg]
SE-R 15	06 011 702	45	64 ⁺¹ -0.5	5	M8	100	80	25	112.5	25	30	8	8.5	10.5	20.8	0.4
SE-R 18	06 011 703	58	79 ^{+1.5} -0.5	7	M10	100	80	30	115	30	35	10.5	8.5	10.5	25.3	0.6

SE-I Éléments tendeurs en acier INOX

Type	N° article	D	E	G	H	J ¹	J ²	K	L	M	N	O	P	T	U	Poids [kg]
SE-I 15	06 071 111	45	64 ⁺¹ -0.5	5	M8	100	80	25	112.5	25	30	8	8.5	10.5	20.8	0.4
SE-I 18	06 071 112	58	79 ^{+1.5} -0.5	7	M10	100	80	30	115	30	35	10.5	8.5	10.5	25.3	0.7
SE-I 27	06 071 113	78	108 ⁺² -0.5	8	M12	130	100	50	155	40	52	15	10.5	12.5	34.3	2.1
SE-I 38	06 071 114	95	140 ⁺² -0.5	10	M16	175	140	60	205	40	66	15	12.5	20.5	42	4.3

Plus d'informations en pages 4.4 – 4.5